

DCM120L

Gleichspannungswandler, potentialgetrennt
DC/DC Converter, galvanic isolated



DC Eingang
 Für Schaltschrankbau zum Aufschnappen auf TS35-Schiene nach EN60715
 Aufbau nach EN60950, EN50178, EN55011-B, EN61000-6-2
 Parallelschaltbar
 Kurzschluss-/Leerlauffest
 Überspannungsschutz
 ±10% einstellbar

DC Input
 For use in switch cabinets clip fastening for TS35-rail acc. to EN60715
 Assembly acc. to EN60950, EN50178, EN55011-B, EN61000-6-2
 Parallel connectable
 Short circuit-/no-load protected
 Over voltage protection
 ±10% adjustable



| Type | Input Voltage | Output voltage | Output Current | Cat. No. |
|---------------|---------------|----------------|----------------|-------------|
| DCM120L-24-12 | 18-36VDC | 12VDC | 10A | 101801 |
| DCM120L-24-15 | 18-36VDC | 15VDC | 8A | a.A. / o.r. |
| DCM120L-24-24 | 18-36VDC | 24VDC | 5A | 101803 |
| DCM120L-24-48 | 18-36VDC | 48VDC | 2,5A | a.A. / o.r. |
| DCM120L-48-12 | 36-80VDC | 12VDC | 10A | 101588 |
| DCM120L-48-15 | 36-80VDC | 15VDC | 8A | a.A. / o.r. |
| DCM120L-48-24 | 36-80VDC | 24VDC | 5A | 101589 |

Andere Eingangs- und Ausgangsspannungen auf Anfrage.
Other input and output voltages on request.

Einbaustromversorgung
Rack mounting power supply

DCM120L

Alle Daten bei nominaler Eingangsspannung, Vollast und 25° Umgebungstemperatur gemessen, wenn nicht anders gekennzeichnet. • All data at nominal input, full load and 25° C ambient temperature, if not marked otherwise. Technische Änderungen und Irrtümer vorbehalten. • Technical modifications and mistakes reserved.

Mit den Angaben im Katalog und in den Datenblättern werden Produkte beschrieben, nicht Eigenschaften zugesichert. Belastung mit „Grenzwerten“ (einfache Kombination) ist zulässig ohne bleibende Schäden der Produkte. Betrieb der Geräte mit Grenzwertbelastung für längere Zeit kann die Zuverlässigkeit beeinträchtigen. Grenzwerttoleranzen unterliegen üblichen Schwankungen.

Products are described by information contained in catalogs and data-sheets. It is not be considered as assured qualities. Stresses listed under „Maximum Rating“ (one at a time) may be applied to devices without resulting in permanent damage. The operation of the equipment for extended periods may affect device reliability. Limiting value tolerance are subject to usual fluctuation margins.

Eingang / Input

| | |
|---|---|
| Eingangsspannung <i>Input range</i> | siehe Tabelle <i>see table</i> |
| Stromaufnahme <i>Input Current</i> | 4A (@IN 48VDC); 8A (@IN 24VDC); |
| Einschaltstromstoß <i>Inrush current</i> | typ. 10A (@IN 48VDC); typ. 20A (@IN 24VDC); |
| Überspannungsschutz am Eingang <i>Over voltage protection input</i> | Suppressordiode |
| Eingangssicherung (intern) <i>Internal input fuse</i> | T10A/60V (6,3 x 32mm) |
| Verpolschutz (Querdiode) <i>Reverse polarity protection (Diode)</i> | Bei Verpolung löst die interne Eingangssicherung aus <i>On reverse polarity internal input fuse is blown</i> |

Ausgang / Output

| | |
|---|--|
| Ausgangsspannung <i>Output voltage</i> | siehe Tabelle <i>see table</i> |
| Einstellbereich <i>Adjustment range</i> | $U_{out/nom} \pm 10\%$ (einstellbar über Trimpotentiometer an d. Frontplatte) <i>(adjustable via potentiometer at front panel)</i> |
| Strombegrenzung <i>Current limiting</i> | 21,5 - 28,8VDC (@ $U_{out/nom}$ 24VDC) ca. 1,05 x I-nom (I-const) |
| Funktionsanzeige <i>Operational indication</i> | LED an der Frontplatte (Signal unabhängig von evtl. Parallelschaltung); LED blinkt bei $U_{out} < (U_{Preset} - 15\%)$ <i>LED at front panel (Signal independent from an optional parallel operation ; LED blinks with $U_{out} < (U_{Preset} - 15\%)$</i> |
| Parallelschaltbarkeit <i>Parallel operation</i> | Ausgang beliebig parallelschaltbar ohne besondere Zusatzmaßnahmen; Mit dem DC-OK-Signal kann die Funktionalität der parallelgeschalteten Geräte überwacht werden <i>Output may be connected in parallel without additional action; DC-OK-signal is able to monitor the functionality of several units in parallel</i> |
| Regelabweichungen / Regulation accuracy | |
| Laständerung stat. 10-90% <i>Load regulation stat. 10-90%</i> | 0,1% |
| Laständerung dyn. 10-90% <i>Load regulation dyn. 10-90%</i> | 2,0% |
| Ausregelzeit <i>Recovery time</i> | 1ms |
| Eingangsänderung $\pm 10\%$ <i>Line regulation $\pm 10\%$</i> | 0,1% |
| Restwelligkeit <i>Ripple & noise (p-p)</i> | <30mVss |
| Schaltspitzen <i>Switching spikes</i> | <100mVss |
| Überspannungsschutz am Ausgang <i>Over voltage protection at output</i> | Redundanter Regelkreis <i>Redundant control system</i> |

Einbaustromversorgung Rack mounting power supply

DCM120L

Alle Daten bei nominaler Eingangsspannung, Vollast und 25° Umgebungstemperatur gemessen, wenn nicht anders gekennzeichnet. • All data at nominal input, full load and 25° C ambient temperature, if not marked otherwise.

Technische Änderungen und Irrtümer vorbehalten. • Technical modifications and mistakes reserved.

Mit den Angaben im Katalog und in den Datenblättern werden Produkte beschrieben, nicht Eigenschaften zugesichert. Belastung mit „Grenzwerten“ (einfache Kombination) ist zulässig ohne bleibende Schäden der Produkte. Betrieb der Geräte mit Grenzwertbelastung für längere Zeit kann die Zuverlässigkeit beeinträchtigen. Grenzwerttoleranzen unterliegen üblichen Schwankungen.

Products are described by information contained in catalogs and data-sheets. It is not be considered as assured qualities. Stresses listed under „Maximum Rating“ (one at a time) may be applied to devices without resulting in permanent damage. The operation of the equipment for extended periods may affect device reliability. Limiting value tolerance are subject to usual fluctuation margins.

DC-OK (@U_{out/nom} 24VDC)

Aktiv HIGH 24VDC Ausgangssignal für z.B. SPS

(intern serieller Schutzwiderstand 270Ω)

Active HIGH 24VDC out signal for e.g. PLC

(internal serial protection resistor 270Ω)

Power Good Signal

Potentialfreier Relaisausgang (DC-OK = Kontakt geschlossen)

Floating relay contact (DC-OK = contact closed)

Umgebung / Environment

Lagertemperatur

Storage temperature

-40°C~+85°C

Arbeitstemperatur

Ambient temperature operating

@IN 48VDC: -25°C ~ +70°C (60-70°C Derating 1,5% / °C);

@IN 24VDC: (40-70°C Derating 1,5% / °C)

Kühlung

Cooling

Luftkonvektion

Natural convection

Elektrische Sicherheit

Safety

EN60950, EN50178

Schutzklasse

Class

I

Schutzart

Protective system

IP20

Isolationsspannung

Insulation voltage

2kV Eingang / Ausgang (stückgeprüft)

Input / output (each unit tested)

Wirkungsgrad

Efficiency

84%-92%, abhängig von Ausgangs- und Eingangsspannung

dep. on output- and input voltage

EMV / EMC

Störaussendung

RFI emission

EN55011 class B

Störfestigkeit

Immunity

EN61000-6-2

Anschluss-Querschnitt:

Connector size:

0,5 - 2,5mm² (steckbare Schraubklemme / plug able screw-type terminal)

Maße (BxTxH)

Dimensions (WxDxH)

63 x 125 x 125mm

Gewicht

Weight

ca. 850g

Bauform

Case

Stahlblech, aufschnappbar auf Normprofilschiene TS35 (EN60715)

Steel housing, clip fastening on TS35 (EN60715)

Einbaustromversorgung Rack mounting power supply


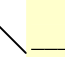
DCM120L

Alle Daten bei nominaler Eingangsspannung, Vollast und 25° Umgebungstemperatur gemessen, wenn nicht anders gekennzeichnet. • All data at nominal input, full load and 25° C ambient temperature, if not marked otherwise. Technische Änderungen und Irrtümer vorbehalten. • Technical modifications and mistakes reserved.

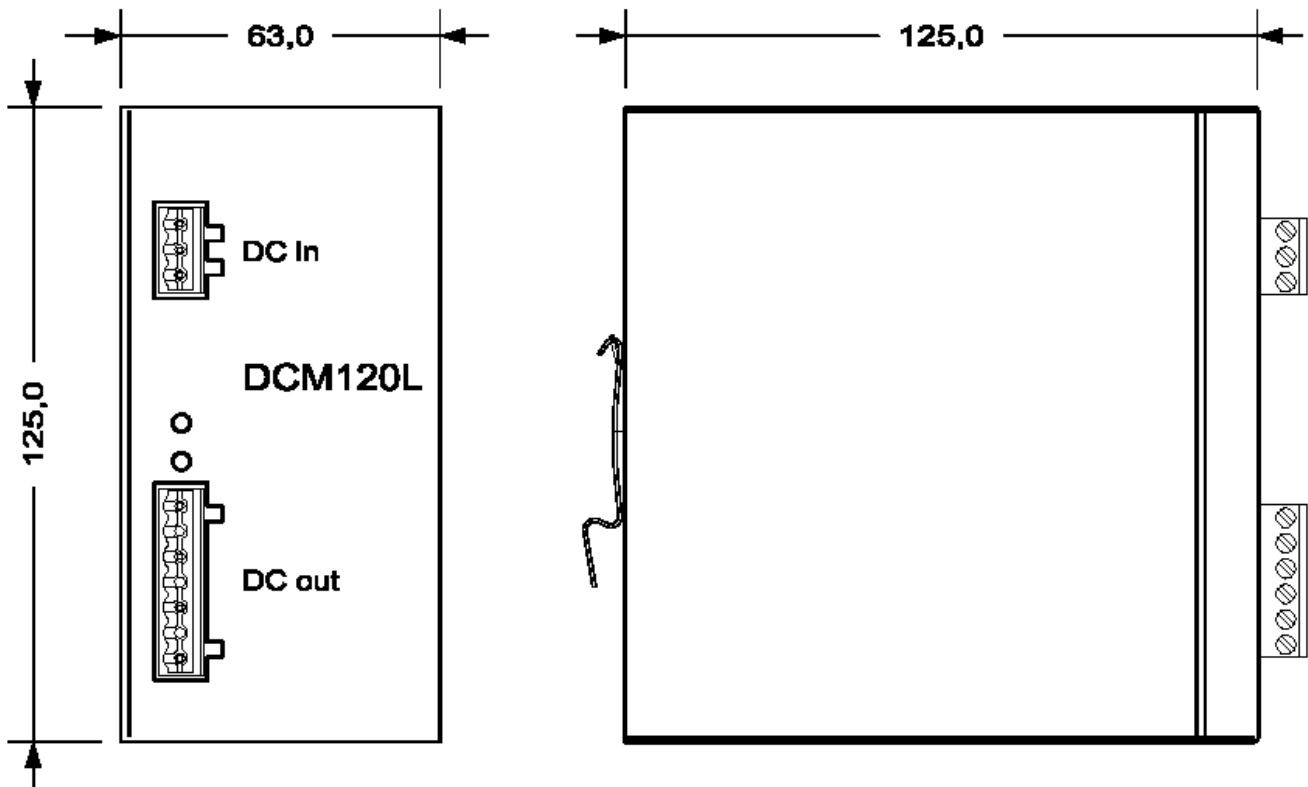
Mit den Angaben im Katalog und in den Datenblättern werden Produkte beschrieben, nicht Eigenschaften zugesichert. Belastung mit „Grenzwerten“ (einfache Kombination) ist zulässig ohne bleibende Schäden der Produkte. Betrieb der Geräte mit Grenzwertbelastung für längere Zeit kann die Zuverlässigkeit beeinträchtigen. Grenzwerttoleranzen unterliegen üblichen Schwankungen.

Products are described by information contained in catalogs and data-sheets. It is not be considered as assured qualities. Stresses listed under „Maximum Rating“ (one at a time) may be applied to devices without resulting in permanent damage. The operation of the equipment for extended periods may affect device reliability. Limiting value tolerance are subject to usual fluctuation margins.

Klemmenbelegung / Terminal assignment

| Input | | | Output | | | | | | |
|--------|--------|----|---|---|-------|-----|-----|--------------|--------------|
| 1 | 2 | 3 | 4 | 5 | 6 | 7 | 8 | 9 | 10 |
| In +Ue | In -Ue | PE |  |  | DC-OK | +Ua | +Ua | -Ua (GND) | -Ua (GND) |

Abmaße / Dimensions



Einbaustromversorgung
Rack mounting power supply

DCM120L

Alle Daten bei nominaler Eingangsspannung, Vollast und 25° Umgebungstemperatur gemessen, wenn nicht anders gekennzeichnet. • All data at nominal input, full load and 25° C ambient temperature, if not marked otherwise. Technische Änderungen und Irrtümer vorbehalten. • Technical modifications and mistakes reserved.

Mit den Angaben im Katalog und in den Datenblättern werden Produkte beschrieben, nicht Eigenschaften zugesichert. Belastung mit „Grenzwerten“ (einfache Kombination) ist zulässig ohne bleibende Schäden der Produkte. Betrieb der Geräte mit Grenzwertbelastung für längere Zeit kann die Zuverlässigkeit beeinträchtigen. Grenzwerttoleranzen unterliegen üblichen Schwankungen.

Products are described by information contained in catalogs and data-sheets. It is not be considered as assured qualities. Stresses listed under „Maximum Rating“ (one at a time) may be applied to devices without resulting in permanent damage. The operation of the equipment for extended periods may affect device reliability. Limiting value tolerance are subject to usual fluctuation margins.