

EHB100

DC/DC Wandler, Eingangsbereich 2:1
DC/DC converter, input range 2:1



Eingangsbereich 2:1
Ausgang 100W isoliert
Wirkungsgrad bis 85%
UL60950, EN60950, CE
500kHz Schaltfrequenz
Dauerkurzschlussschutz
Galvanische Trennung 1500VDC min.
5-seitiges Metallgehäuse

2:1 input range
100W isolated output
Efficiency to 85%
UL60950, EN60950, CE
500kHz switching frequency
Continuous short circuit protection
Input/output isolation 1500VDC min.
Five-sided metal case

Type	Input voltage	Output voltage	Output current	Input current		Efficiency %	Cat.No.
				no load	full load		
EHB100-24-2,5	18-36VDC	2,5VDC	20A	50mA	2705mA	77	110743
EHB100-24-3,3	18-36VDC	3,3VDC	20A	50mA	3480mA	79	110744
EHB100-24-5	18-36VDC	5VDC	20A	50mA	5020mA	83	110745
EHB100-24-12	18-36VDC	12VDC	8,3A	50mA	4880mA	85	110746
EHB100-24-15	18-36VDC	15VDC	6,7A	50mA	4925mA	85	110747
EHB100-24-24	18-36VDC	24VDC	4,17A	50mA	4905mA	85	110748
EHB100-48-2,5	36-75VDC	2,5VDC	20A	50mA	1335mA	78	110749
EHB100-48-3,3	36-75VDC	3,3VDC	20A	50mA	1720mA	80	110644
EHB100-48-5	36-75VDC	5VDC	20A	50mA	2480mA	84	110645
EHB100-48-12	36-75VDC	12VDC	8,3A	50mA	2442mA	85	110639
EHB100-48-15	36-75VDC	15VDC	6,7A	50mA	2463mA	85	110646
EHB100-48-24	36-75VDC	24VDC	4,17A	50mA	2463mA	85	110750

DC/DC Wandler
DC/DC converter

EHB100

Alle Daten bei nominaler Eingangsspannung, Vollast und 25° Umgebungstemperatur gemessen, wenn nicht anders gekennzeichnet. • All data at nominal input, full load and 25° C ambient temperature, if not marked otherwise. Technische Änderungen und Irrtümer vorbehalten. • Technical modifications and mistakes reserved.

Mit den Angaben im Katalog und in den Datenblättern werden Produkte beschrieben, nicht Eigenschaften zugesichert. Belastung mit „Grenzwerten“ (einfache Kombination) ist zulässig ohne bleibende Schäden der Produkte. Betrieb der Geräte mit Grenzwertbelastung für längere Zeit kann die Zuverlässigkeit beeinträchtigen. Grenzwerttoleranzen unterliegen üblichen Schwankungen.

Products are described by information contained in catalogs and data-sheets. It is not be considered as assured qualities. Stresses listed under „Maximum Rating“ (one at a time) may be applied to devices without resulting in permanent damage. The operation of the equipment for extended periods may affect device reliability. Limiting value tolerance are subject to usual fluctuation margins.

Eingang *Input*

Eingangsspannung <i>Input voltage</i>	siehe Tabelle <i>see table</i>
Unterspannungs EIN/AUS Schaltung	24Vin power up: 17V / EIN 24Vin power down: 16V / AUS 48Vin power up: 34V / EIN 48Vin power down: 32,5V / AUS
Undervoltage lockout Logic Remote on/ off <i>Remote on/ off</i>	Positive

Ausgang *Output*

Ausgangsspannung <i>Output voltage</i>	siehe Tabelle <i>see table</i>
Ausgangsgenauigkeit <i>Output accuracy</i>	±1% max.
Regelabweichung bei Laständerung <i>Load regulation</i>	±0,2% max.
Regelabweichung bei Eingangsänderung <i>Line regulation</i>	±0,2% max.
Restwelligkeit 20MHz	2,5/3,3/5V: 100mVpp max.; 12/15V: 150mVpp max., 24V:240mVpp max.
Ripple & noise (p-p) 20MHz	
Lastsprungverhalten <i>Transient Response</i>	25% Lastwechsel <500µsec. 25% step load change: <500µsec.
Externer Einstellbereich <i>External trim adj. range</i>	±10%
Überspannungsschutz <i>Over voltage protection</i>	115 - 140%
Stromgrenze <i>Current limit</i>	110%~140% nom. Output

Umgebung *Environment*

Arbeitstemperatur <i>Ambient temperature operating</i>	-40°C ~+100°C
Lagertemperatur <i>Storage temperature</i>	-55°C~+105°C
Temperaturkoeffizient <i>Temperature coefficient</i>	±0,03% / °C
Maximale Gehäusetemperatur <i>Case-temperature max.</i>	105°C~115°C
Elektrische Sicherheit <i>Safety</i>	EN60950, UL60950
Filterung <i>EMI filter</i>	PI-Filter
Isolationswiderstand <i>Insulation resistance</i>	10 ⁷ Ω

DC/DC Wandler *DC/DC converter*

EHB100

Alle Daten bei nominaler Eingangsspannung, Vollast und 25° Umgebungstemperatur gemessen, wenn nicht anders gekennzeichnet. • All data at nominal input, full load and 25° C ambient temperature, if not marked otherwise. • Technical modifications and mistakes reserved.

Mit den Angaben im Katalog und in den Datenblättern werden Produkte beschrieben, nicht Eigenschaften zugesichert. Belastung mit „Grenzwerten“ (einfache Kombination) ist zulässig ohne bleibende Schäden der Produkte. Betrieb der Geräte mit Grenzwertbelastung für längere Zeit kann die Zuverlässigkeit beeinträchtigen. Grenzwerttoleranzen unterliegen üblichen Schwankungen.

Products are described by information contained in catalogs and data-sheets. It is not be considered as assured qualities. Stresses listed under „Maximum Rating“ (one at a time) may be applied to devices without resulting in permanent damage. The operation of the equipment for extended periods may affect device reliability. Limiting value tolerance are subject to usual fluctuation margins.

Isolationsspannung

Isolation voltage

Kurzschlussfest

Short circuit protected

Wirkungsgrad

Efficiency

Abmessungen

Dimensions

Gehäuse

Case

Gewicht

Weight

Montagezubehör auf Anfrage

Mounting accessories on demand

IN/ OUT: 1500VDC, min.

IN/Case: 1500VDC, min.

OUT/Case: 1500VDC, min.

Dauerkurzschlussfest

Continuous short circuit protected

siehe Tabelle

see table

57,9x61,0x12,7mm (BxTxH)

Aluminium, schwarze Bodenplatte (Isolierstoff)

Aluminum, black baseplate (non conductive)

ca. 95g

**Zur Erreichung der maximalen Leistung, wird empfohlen, einen
Kühlkörper zu verwenden.**

For maximum output power it is recommended to use a heatsink.

DC/DC Wandler
DC/DC converter

EHB100

Alle Daten bei nominaler Eingangsspannung, Vollast und 25° Umgebungstemperatur gemessen, wenn nicht anders gekennzeichnet. • All data at nominal input, full load and 25° C ambient temperature, if not marked otherwise.
Technische Änderungen und Irrtümer vorbehalten. • Technical modifications and mistakes reserved.

Mit den Angaben im Katalog und in den Datenblättern werden Produkte beschrieben, nicht Eigenschaften zugesichert. Belastung mit „Grenzwerten“ (einfache Kombination) ist zulässig ohne bleibende Schäden der Produkte.
Betrieb der Geräte mit Grenzwertbelastung für längere Zeit kann die Zuverlässigkeit beeinträchtigen. Grenzwerttoleranzen unterliegen üblichen Schwankungen.

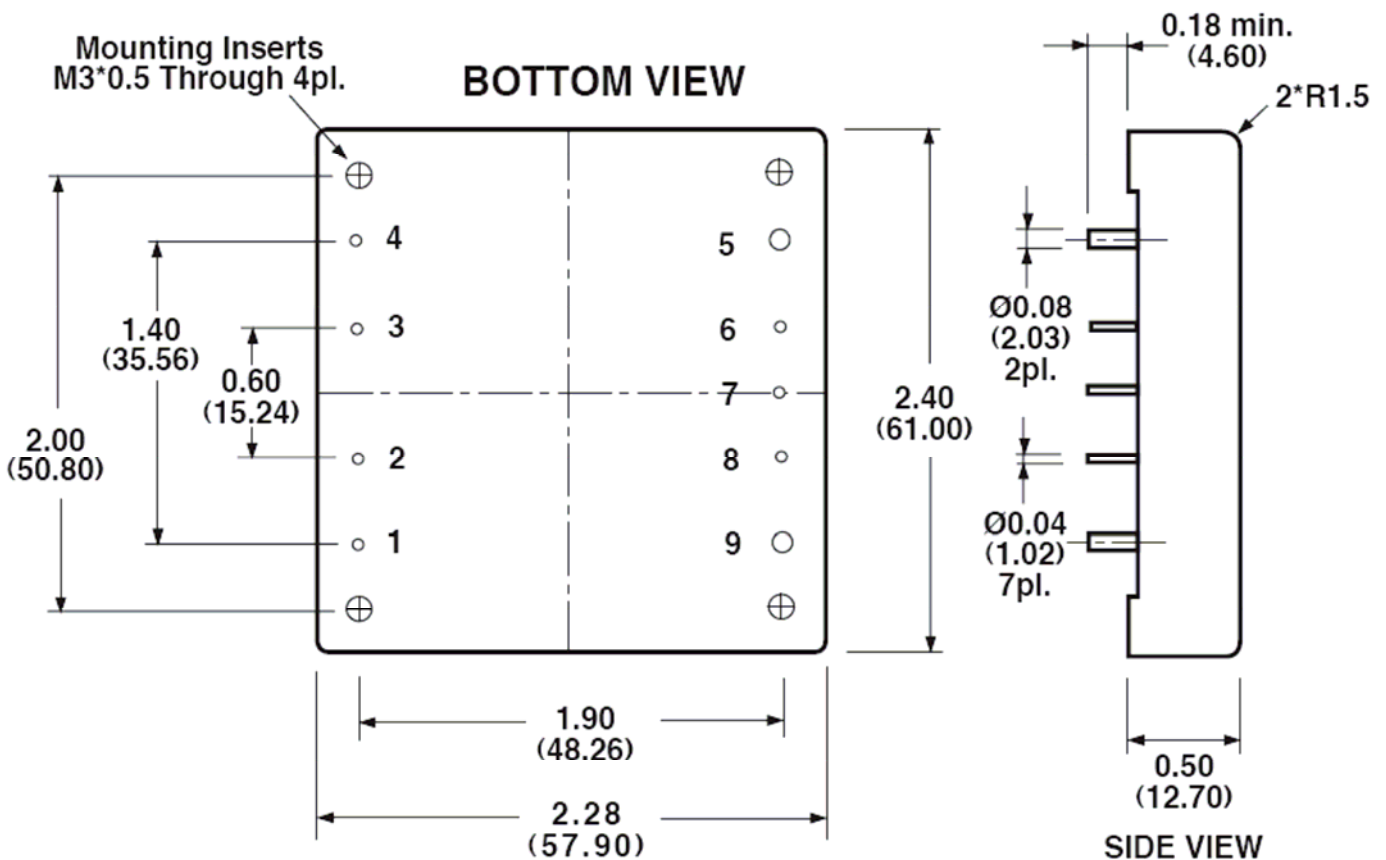
Products are described by information contained in catalogs and data-sheets. It is not be considered as assured qualities. Stresses listed under „Maximum Rating“ (one at a time) may be applied to devices without resulting in permanent damage.
The operation of the equipment for extended periods may affect device reliability. Limiting value tolerance are subject to usual fluctuation margins.

Pin-Belegung/ pin assignment

1	2	3	4	5	6	7	8	9
+IN	ON/OFF	CASE	-IN	-OUT	-SENSE	TRIM	+SENSE	+OUT

All Dimensions In Inches(mm)

				Pin
Tolerances	Inches	.XX±.02	.XXX±.010	±0.02
	Millimeters	.X±.5	.XX±.250	±0.5



DC/DC Wandler
DC/DC converter

EHB100

Alle Daten bei nominaler Eingangsspannung, Vollast und 25° Umgebungstemperatur gemessen, wenn nicht anders gekennzeichnet. • All data at nominal input, full load and 25° C ambient temperature, if not marked otherwise. Technische Änderungen und Irrtümer vorbehalten. • Technical modifications and mistakes reserved.

Mit den Angaben im Katalog und in den Datenblättern werden Produkte beschrieben, nicht Eigenschaften zugesichert. Belastung mit „Grenzwerten“ (einfache Kombination) ist zulässig ohne bleibende Schäden der Produkte. Betrieb der Geräte mit Grenzwertbelastung für längere Zeit kann die Zuverlässigkeit beeinträchtigen. Grenzwerttoleranzen unterliegen üblichen Schwankungen.

Products are described by information contained in catalogs and data-sheets. It is not be considered as assured qualities. Stresses listed under „Maximum Rating“ (one at a time) may be applied to devices without resulting in permanent damage. The operation of the equipment for extended periods may affect device reliability. Limiting value tolerance are subject to usual fluctuation margins.

Applikations-Hinweise Application Note

Derating:

Die Arbeitstemperatur des Gehäuses der EHB50/75/100/150 Serie ist -40°C bis +100°C. Im Betrieb muss die Leistung entsprechend reduziert oder es muss für ausreichend Kühlung gesorgt werden.

Nachfolgendes Diagramm zeigt die Verlustleistung des EHB-Wandlers, die abhängig von der Umgebungstemperatur und den Belüftungsverhältnissen über das Gehäuse abgeführt werden kann.

- Wirkungsgrad $\eta = 85\%$
- Ausgangsleistung $P_{out} = P_{in} \cdot \eta$
- Verlustleistung $P_d = P_{in} - P_{out} = P_{out} \cdot (1 - \eta) / \eta$

Beispiel für EHB50 (50W); Wirkungsgrad $\eta = 85\%$:

$$P_d = P_{out} \cdot (1 - \eta) / \eta = 50W \cdot (1 - 0,85) / 0,85 = 8,8 W$$

=> d.h. ca. 9W Verlustleistung sind über das Gehäuse abzuführen
 (nachfolgendes Diagramm prüfen, um geeignete Kühlung zu ermitteln)

Derating:

The operating case temperature range of EHB50/75/100/150 series is -40°C to + 100°C. When operating the EHB50/75/100/150 series, proper derating or cooling is needed.

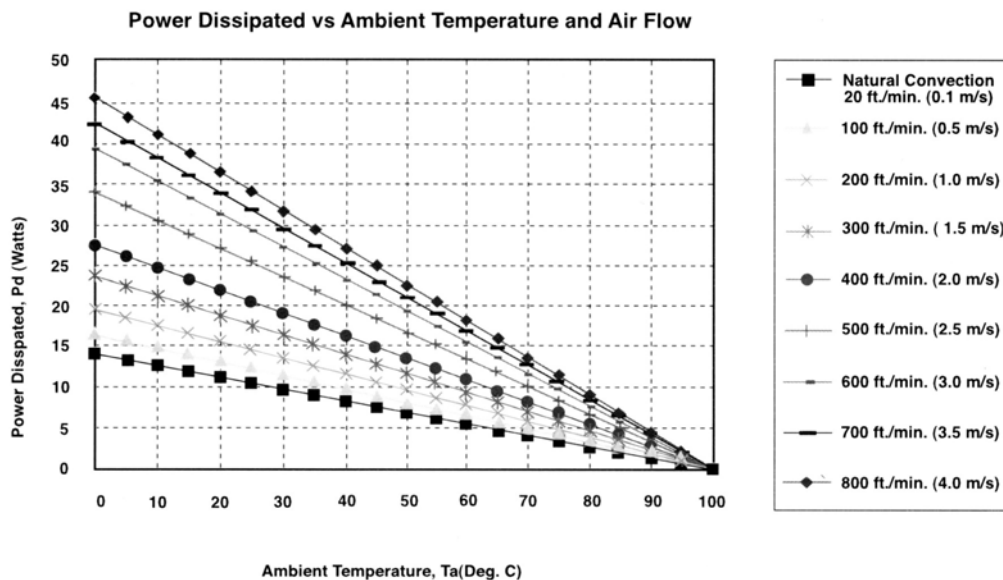
The diagram below shows the dissipated power from the EHB converter, depending on ambient temperature and air ventilation rates.

- Efficiency $\eta = 85\%$
- Output power $P_{out} = P_{in} \cdot \eta$
- Dissipated power $P_d = P_{in} - P_{out} = P_{out} \cdot (1 - \eta) / \eta$

Example for EHB50 (50W); Efficiency $\eta = 85\%$:

$$P_d = P_{out} \cdot (1 - \eta) / \eta = 50W \cdot (1 - 0,85) / 0,85 = 8,8 W$$

=> i.e. about 9W have to be dissipated via the housing
 (please now check the following diagram in order to get suitable cooling)



DC/DC Wandler
 DC/DC converter

EHB100

Alle Daten bei nominaler Eingangsspannung, Vollast und 25° Umgebungstemperatur gemessen, wenn nicht anders gekennzeichnet. • All data at nominal input, full load and 25° C ambient temperature, if not marked otherwise.
 Technische Änderungen und Irrtümer vorbehalten. • Technical modifications and mistakes reserved.

Mit den Angaben im Katalog und in den Datenblättern werden Produkte beschrieben, nicht Eigenschaften zugesichert. Belastung mit „Grenzwerten“ (einfache Kombination) ist zulässig ohne bleibende Schäden der Produkte.
 Betrieb der Geräte mit Grenzwertbelastung für längere Zeit kann die Zuverlässigkeit beeinträchtigen. Grenzwerttoleranzen unterliegen üblichen Schwankungen.

Products are described by information contained in catalogs and data-sheets. It is not be considered as assured qualities. Stresses listed under „Maximum Rating“ (one at a time) may be applied to devices without resulting in permanent damage.
 The operation of the equipment for extended periods may affect device reliability. Limiting value tolerance are subject to usual fluctuation margins.

Remote ON/OFF Control

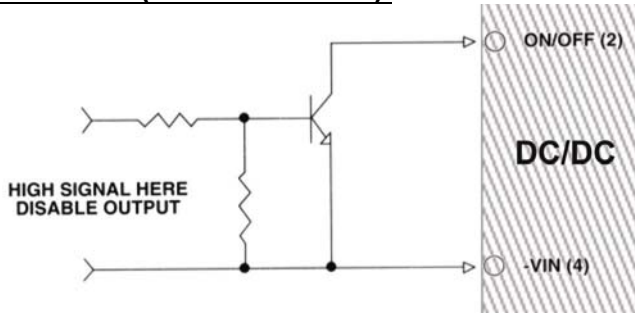
Optional: Die EHB Serie kann elektronisch durch Remote ON/OFF ein- u. ausgeschaltet werden.

Die EHB Serie wird mit „positiv logic“ betrieben, d.h. der DC/DC Wandler ist in Betrieb, so lange der PIN Remote ON/OFF nicht extern beschaltet wird (optional: „negativ logic“).

Option: The EHB series allows the user to switch the module on and off electronically with remote on/off feature.

The EHB series is available with "positiv logic", means the DC/DC converter is in operation as long as the PIN Remote ON/OFF is not connected to GND via an external circuit (optional: "negativ logic").

Ext. Circuit (on customer PCB):



Logic Table:

Positive Logic	State PIN2
REMOTE ON	Open
REMOTE OFF	GND (connected to PIN4 e.g. via external Transistor – see schematic)

Anmerkung: Im Zustand REMOTE ON bleibt der PIN2 in jedem Fall unbeschaltet

(Achtung! In keinem Fall Spannung einspeisen).

Attention: In operation state REMOTE ON PIN2 is in any case open

(Attention! In no case connect to any input voltage).

External Output Trimming

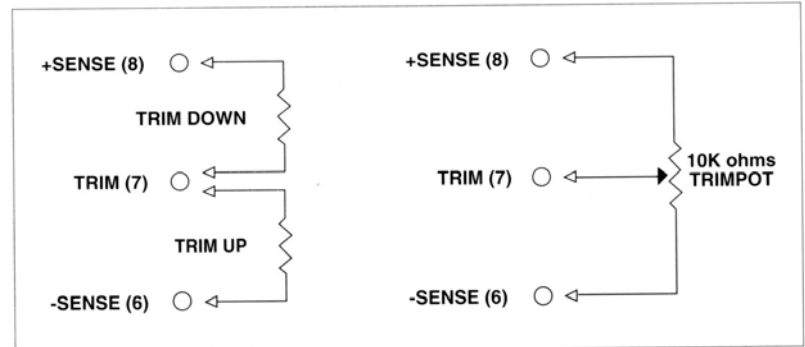
Optional:

Ausgang trimmbar ($\pm 10\%$)

Mit Festwiderstand oder einen externen Trimpoti.

Option:

Output may optionally be externally trimmed ($\pm 10\%$) with a fixed resistor or an external trimpot as shown.



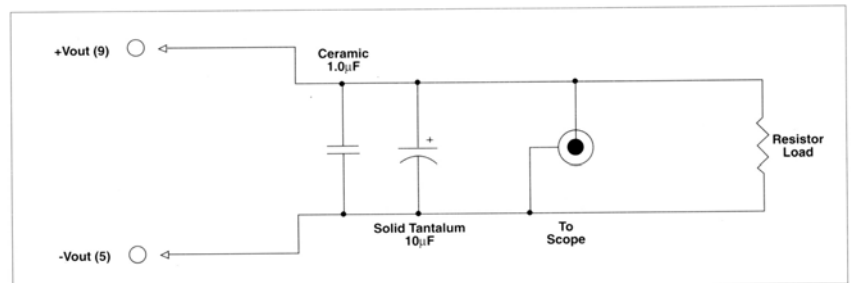
Hinweis: Soll External Output Trimming nicht benutzt werden, bleibt der PIN unbeschaltet, die Sense-PINs sollten jeweils mit +OUT und –OUT verbunden werden.

Note: If External Output Trimming is not needed in the application leave PIN open. The respective Sense-PINs should be connected locally to +OUT and –OUT.

Output Noise

Messung der Restwelligkeit - siehe nebenstehende Schaltung.

Measurement of output noise - refer to diagram..



Output Noise Test Circuit schematic

DC/DC Wandler DC/DC converter

EHB100

Alle Daten bei nominaler Eingangsspannung, Vollast und 25° Umgebungstemperatur gemessen, wenn nicht anders gekennzeichnet. • All data at nominal input, full load and 25° C ambient temperature, if not marked otherwise. Technische Änderungen und Irrtümer vorbehalten. • Technical modifications and mistakes reserved.

Mit den Angaben im Katalog und in den Datenblättern werden Produkte beschrieben, nicht Eigenschaften zugesichert. Belastung mit „Grenzwerten“ (einfache Kombination) ist zulässig ohne bleibende Schäden der Produkte. Betrieb der Geräte mit Grenzwertbelastung für längere Zeit kann die Zuverlässigkeit beeinträchtigen. Grenzwerttoleranzen unterliegen üblichen Schwankungen.

Products are described by information contained in catalogs and data-sheets. It is not be considered as assured qualities. Stresses listed under „Maximum Rating“ (one at a time) may be applied to devices without resulting in permanent damage. The operation of the equipment for extended periods may affect device reliability. Limiting value tolerance are subject to usual fluctuation margins.