

E2S

ungeregelter DC/DC Wandler *unregulated DC/DC converter*



16 pin SMD Gehäuse
Hoher Wirkungsgrad
2000 Vrms Isolation
Arbeitstemperatur bis +70°C
 Option/1: -25°C bis +85°C
 Option/2: -45°C bis +85°C
Bis 1,8 Watt Ausgangsleistung

16 pin SMD package
High efficiency
2000 Vrms isolation
Operating temp. up to +70°C
 Option/1: -25°C up to +85°C
 Option/2: -45°C up to +85°C
Up to 1,8 Watt output power

Type	Input voltage	Output voltage	Output Current	Efficiency %	Cat.No.
E2S5A5	5VDC	5VDC	360mA	70	110613
E2S5A9	5VDC	9VDC	200mA	75	110614
E2S5A12	5VDC	12VDC	150mA	75	110615
E2S5A15	5VDC	15VDC	120mA	75	110616
E2S12A5	12VDC	5VDC	360mA	70	110617
E2S12A9	12VDC	9VDC	200mA	75	110618
E2S12A12	12VDC	12VDC	150mA	75	110619
E2S12A15	12VDC	15VDC	120mA	75	110620

DC/DC Wandler *DC/DC converter*

E2S

Alle Daten bei nominaler Eingangsspannung, Vollast und 25° Umgebungstemperatur gemessen, wenn nicht anders gekennzeichnet. • All data at nominal input, full load and 25° C ambient temperature, if not marked otherwise.

Technische Änderungen und Irrtümer vorbehalten. • Technical modifications and mistakes reserved.

Mit den Angaben im Katalog und in den Datenblättern werden Produkte beschrieben, nicht Eigenschaften zugesichert. Belastung mit „Grenzwerten“ (einfache Kombination) ist zulässig ohne bleibende Schäden der Produkte. Betrieb der Geräte mit Grenzwertbelastung für längere Zeit kann die Zuverlässigkeit beeinträchtigen. Grenzwerttoleranzen unterliegen üblichen Schwankungen.

Products are described by information contained in catalogs and data-sheets. It is not be considered as assured qualities. Stresses listed under „Maximum Rating“ (one at a time) may be applied to devices without resulting in permanent damage. The operation of the equipment for extended periods may affect device reliability. Limiting value tolerance are subject to usual fluctuation margins.

Eingang *Input*

Eingangsspannungsbereich <i>Input voltage range</i>	siehe Tabelle $\pm 5\%$ <i>see table $\pm 5\%$</i>
---	--

Ausgang *Output*

Ausgangsspannung <i>Output voltage</i>	siehe Tabelle <i>see table</i>
Ausgangsgenauigkeit <i>Output accuracy</i>	$\pm 5,0\%$.
Regelabweichung bei Laständerung <i>Load regulation</i>	$\pm 10\%$ max.
Regelabweichung bei Eingangsänderung <i>Line regulation</i>	$\pm 1,2\%$
Restwelligkeit 20MHz <i>Ripple & noise (p-p) 20MHz</i>	100mVpp max.

Umgebung *Environment*

Arbeitstemperatur	0°C ~+70°C	Option/1: -25°C bis +85°C Option/2: -45°C bis +85°C
--------------------------	-------------------	--

Ambient temperature operating

Isolationswiderstand 1000M Ω min./ 500VDC

Insulation resistance

Schaltfrequenz 100kHz typ.

Switching frequency

Kurzschlussfestigkeit Kurzzeit

Short circuit protection Short term

Abmessungen 25,6x12,7x11,1mm (LxBxH)

Dimensions

Gewicht ca. 1g

Weight

Gehäuse, standard Kunststoff, schwarz

Case, standard Plastic, black

DC/DC Wandler DC/DC converter

E2S

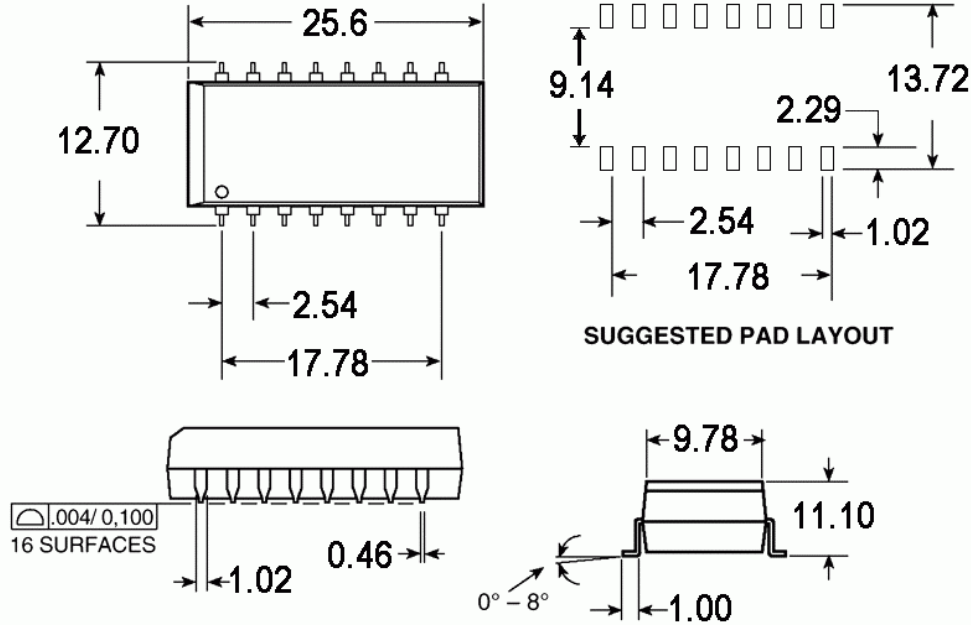
Alle Daten bei nominaler Eingangsspannung, Vollast und 25° Umgebungstemperatur gemessen, wenn nicht anders gekennzeichnet. • All data at nominal input, full load and 25° C ambient temperature, if not marked otherwise.

Technische Änderungen und Irrtümer vorbehalten. • Technical modifications and mistakes reserved.

Mit den Angaben im Katalog und in den Datenblättern werden Produkte beschrieben, nicht Eigenschaften zugesichert. Belastung mit „Grenzwerten“ (einfache Kombination) ist zulässig ohne bleibende Schäden der Produkte. Betrieb der Geräte mit Grenzwertbelastung für längere Zeit kann die Zuverlässigkeit beeinträchtigen. Grenzwerttoleranzen unterliegen üblichen Schwankungen.

Products are described by information contained in catalogs and data-sheets. It is not be considered as assured qualities. Stresses listed under „Maximum Rating“ (one at a time) may be applied to devices without resulting in permanent damage. The operation of the equipment for extended periods may affect device reliability. Limiting value tolerance are subject to usual fluctuation margins.

Abmessungen *Dimensions*

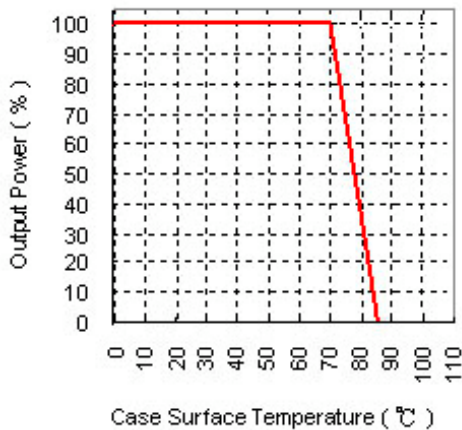


Dimensions: mm Unless otherwise specified, all tolerances are ± 0.25

PIN-Belegung *PIN Connection*

PIN	1	3	7	8	OTHER
	-Vin	+Vin	-Vout	+Vout	NC

Derating



DC/DC Wandler DC/DC converter

E2S

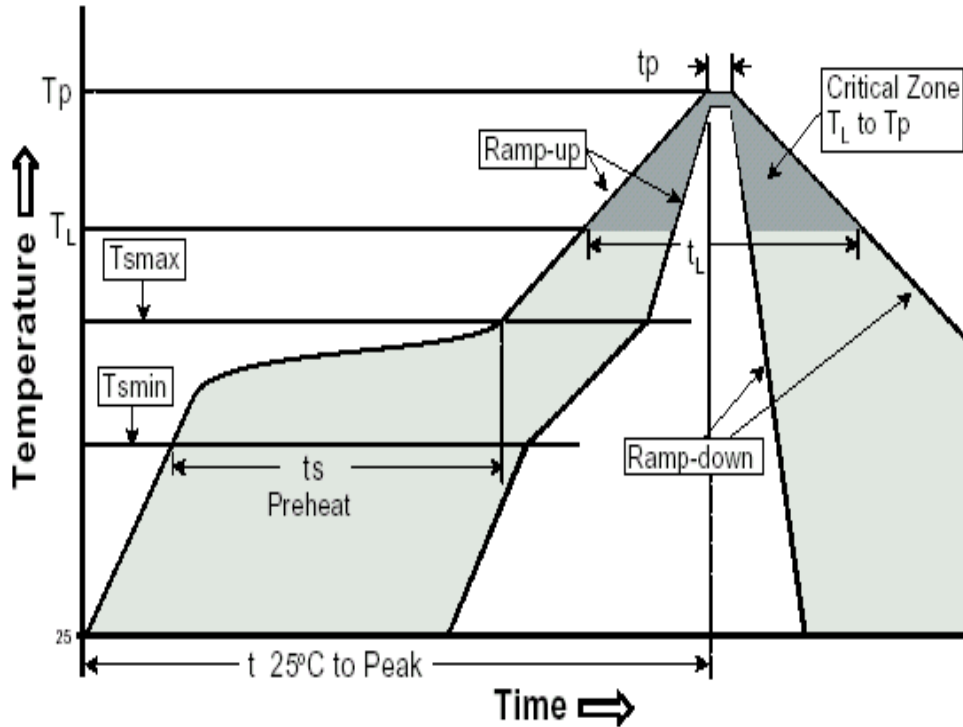
Alle Daten bei nominaler Eingangsspannung, Vollast und 25° Umgebungstemperatur gemessen, wenn nicht anders gekennzeichnet. • All data at nominal input, full load and 25° C ambient temperature, if not marked otherwise. Technische Änderungen und Irrtümer vorbehalten. • Technical modifications and mistakes reserved.

Mit den Angaben im Katalog und in den Datenblättern werden Produkte beschrieben, nicht Eigenschaften zugesichert. Belastung mit „Grenzwerten“ (einfache Kombination) ist zulässig ohne bleibende Schäden der Produkte. Betrieb der Geräte mit Grenzwertbelastung für längere Zeit kann die Zuverlässigkeit beeinträchtigen. Grenzwerttoleranzen unterliegen üblichen Schwankungen.

Products are described by information contained in catalogs and data-sheets. It is not be considered as assured qualities. Stresses listed under „Maximum Rating“ (one at a time) may be applied to devices without resulting in permanent damage. The operation of the equipment for extended periods may affect device reliability. Limiting value tolerance are subject to usual fluctuation margins.

Lötprofil *Soldering profile*

The E2S can withstand IR Reflow peak temperature: 240degC+/-5degC as the following profile



Profile Feature	Pb-Free Assembly
Average Ramp-Up Rate ($T_{s\ max}$ to T_p)	3°C /second max.
Preheat -Temperature Min ($T_{s\ min}$) -Temperature Max ($T_{s\ max}$) -Time ($t_{s\ min}$ to $t_{s\ max}$)	150°C 200°C 60-180 seconds
Time maintained above: -Temperature (T_L) -Time (t_L)	217°C 60-150 seconds
Peak/Classification Temperature (T_p)	240±5°C
Time within 5°C of actual Peak Temperature (t_p)	20-40 seconds
Ramp-Down Rate	6°C/seconds max
Time 25°C to Peak Temperature	8 minutes max.

DC/DC Wandler DC/DC converter

E2S

Alle Daten bei nominaler Eingangsspannung, Vollast und 25° Umgebungstemperatur gemessen, wenn nicht anders gekennzeichnet. • All data at nominal input, full load and 25° C ambient temperature, if not marked otherwise.

Technische Änderungen und Irrtümer vorbehalten. • Technical modifications and mistakes reserved.

Mit den Angaben im Katalog und in den Datenblättern werden Produkte beschrieben, nicht Eigenschaften zugesichert. Belastung mit „Grenzwerten“ (einfache Kombination) ist zulässig ohne bleibende Schäden der Produkte. Betrieb der Geräte mit Grenzwertbelastung für längere Zeit kann die Zuverlässigkeit beeinträchtigen. Grenzwerttoleranzen unterliegen üblichen Schwankungen.

Products are described by information contained in catalogs and data-sheets. It is not be considered as assured qualities. Stresses listed under „Maximum Rating“ (one at a time) may be applied to devices without resulting in permanent damage. The operation of the equipment for extended periods may affect device reliability. Limiting value tolerance are subject to usual fluctuation margins.