

ES25

Einbaustromversorgung *cased power supply*



AC/DC Weitbereichseingang
CE-Kennzeichnung
Hoher Wirkungsgrad
Überlast-/Überspannungsschutz
Kurzschlussfest
Kleine Abmessungen
100% Burn In
Ausgang $\pm 10\%$ einstellbar

AC/DC wide range input
CE mark
High efficiency
Overload-/Over voltage protected
Short circuit protected
Compact size
100% Burn In
Output $\pm 10\%$ adjustable

Type	Input Voltage	Output Voltage	Output Current	DC Output Power	Efficiency	Cat. No.
ES25-5	100-240VAC	5VDC	5A	25W	73%	120390
ES25-12	100-240VAC	12VDC	2,1A	25,2W	79%	120391
ES25-15	100-240VAC	15VDC	1,7A	25,5W	80%	120392
ES25-24	100-240VAC	24VDC	1,1A	26,4W	83%	120393

E-Line Einbaustromversorgung *E-Line rack mounting power supply*

ES25

Alle Daten bei nominaler Eingangsspannung, Vollast und 25° Umgebungstemperatur gemessen, wenn nicht anders gekennzeichnet. • All data at nominal input, full load and 25° C ambient temperature, if not marked otherwise. Technische Änderungen und Irrtümer vorbehalten. • Technical modifications and mistakes reserved.

Mit den Angaben im Katalog und in den Datenblättern werden Produkte beschrieben, nicht Eigenschaften zugesichert. Belastung mit „Grenzwerten“ (einfache Kombination) ist zulässig ohne bleibende Schäden der Produkte. Betrieb der Geräte mit Grenzwertbelastung für längere Zeit kann die Zuverlässigkeit beeinträchtigen. Grenzwerttoleranzen unterliegen üblichen Schwankungen.

Products are described by information contained in catalogs and data-sheets. It is not be considered as assured qualities. Stresses listed under „Maximum Rating“ (one at a time) may be applied to devices without resulting in permanent damage. The operation of the equipment for extended periods may affect device reliability. Limiting value tolerance are subject to usual fluctuation margins.

Eingang *Input*

Eingangsspannungsbereich <i>Input voltage range</i>	100-240VAC (85-264VAC), 47-63 Hz / 120-370VDC	
Eingangsstrom <i>Input current</i>	0,6A / 115V	0,3 / 230V
Einschaltstrom <i>Inrush current</i>	15A / 115V 15A / 115V	30A / 230V bei Kaltstart 30A / 230V Cold Start
Startzeit <i>Setup time</i>	800ms / 115V	300ms / 230V
Anstiegszeit <i>Rise time</i>	50ms / 115V	50ms / 230V
Netzausfallüberbrückungen <i>Hold up time</i>	10ms / 115V	80ms / 230V

Ausgang *Output*

Ausgangsspannung <i>Output voltage</i>	siehe Tabelle <i>see table</i>	
Ausgangsspannung einstellbar <i>DC voltage adjustable</i>	5V: +10,-5%; 12/15/24V: ±10%	
Ausgangsspannungstoleranz <i>Output voltage tolerance</i>	5V: ±2%; 12/15/24V: ±1%	
Regelabweichung bei Laständerung <i>Load regulation</i>	5V: ±0,5%; 12/15V: ±0,3%; 24V: ±0,2%	
Regelabweichung bei Eingangsänderung <i>Line regulation</i>	5V: ±0,5%; 12/15V: ±0,3%; 24V: ±0,2%	
Restwelligkeit <i>Ripple & noise (p-p)</i>	5V: 50mV; 12/15/24V: 100mV	
Überlastschutz <i>Overload protection</i>	105%~150% Foldback Stromgrenze, automatischer Neustart 105%~150% Foldback current limit, recovery: automatic restart	
Überspannungsschutz <i>Over voltage protection</i>	115 - 135%	

Umgebung *Environment*

Arbeitstemperatur / Feuchte <i>Ambient temperature operating / humidity</i>	-10°C ~ +60°C, 20%~90%RH
Lagertemperatur / Feuchte <i>Storage temperature / humidity</i>	-20°C ~ +85°C, 10% ~ 95%RH
Temperaturkoeffizient <i>Temperature coefficient</i>	±0,03%/°C
Kühlung <i>Cooling</i>	Luftkonvektion (min. Abstand 25 mm) Natural convection (min. distance 25 mm)
Elektrische Sicherheit <i>Safety</i>	UL1012, EN60950, TÜV
Störaussendung <i>Generic emission standard</i>	EN55011-B
Störfestigkeit <i>Generic immunity standard</i>	EN61000-6-1

E-Line Einbaustromversorgung *E-Line rack mounting power supply*

ES25

Alle Daten bei nominaler Eingangsspannung, Vollast und 25° Umgebungstemperatur gemessen, wenn nicht anders gekennzeichnet. • All data at nominal input, full load and 25° C ambient temperature, if not marked otherwise. Technische Änderungen und Irrtümer vorbehalten. • Technical modifications and mistakes reserved.

Mit den Angaben im Katalog und in den Datenblättern werden Produkte beschrieben, nicht Eigenschaften zugesichert. Belastung mit „Grenzwerten“ (einfache Kombination) ist zulässig ohne bleibende Schäden der Produkte. Betrieb der Geräte mit Grenzwertbelastung für längere Zeit kann die Zuverlässigkeit beeinträchtigen. Grenzwerttoleranzen unterliegen üblichen Schwankungen.

Products are described by information contained in catalogs and data-sheets. It is not be considered as assured qualities. Stresses listed under „Maximum Rating“ (one at a time) may be applied to devices without resulting in permanent damage. The operation of the equipment for extended periods may affect device reliability. Limiting value tolerances are subject to usual fluctuation margins.

Deutronicstr. 5, D - 84166 Adlkofen
 Tel.: +49 (0) 8707 920-0
 Fax: +49 (0) 8707 1004
 E-Mail: sales@deutronic.com
<http://www.deutronic.com>

EMV ist nur gewährleistet, wenn Netzteil und Last inkl. Kabel in ein geerdetes, geschlossenes Metallgehäuse eingebaut sind.
 EMC can only be ensured if the power supply incl. load and cable will be installed in a grounded, closed metal case.

Galvanische Trennung

I/P-O/P: 3KV I/P-FG: 1,5KV O/P-FG: 0,5KV 1min.

Dielectric strength test

Abmessungen

99 x 97 x 35mm

Dimensions

Gewicht

0,37 kg

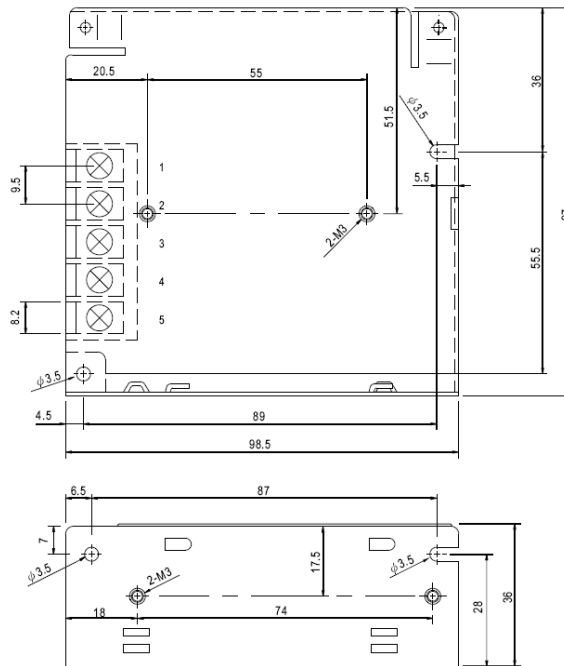
Weight

Montagezubehör auf Anfrage

Mounting accessoires on demand

■ Mechanical Specification

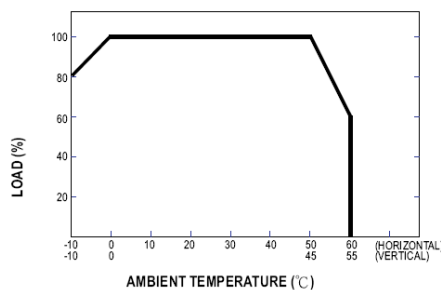
Case No. 905 Unit:mm



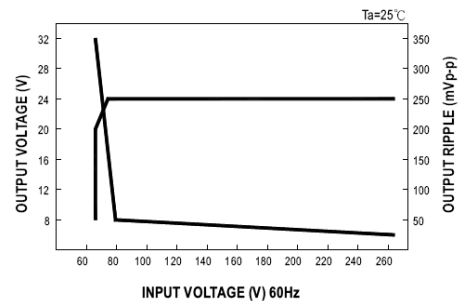
Terminal Pin. No Assignment

Pin No.	Assignment	Pin No.	Assignment
1	DC OUTPUT -V	3	FG Ψ
2	DC OUTPUT +V	4,5	AC INPUT

■ Derating Curve



■ Static Characteristics (24V)



E-Line Einbaustromversorgung
E-Line rack mounting power supply

ES25

Alle Daten bei nominaler Eingangsspannung, Vollast und 25° Umgebungstemperatur gemessen, wenn nicht anders gekennzeichnet. • All data at nominal input, full load and 25° C ambient temperature, if not marked otherwise. Technische Änderungen und Irrtümer vorbehalten. • Technical modifications and mistakes reserved.

Mit den Angaben im Katalog und in den Datenblättern werden Produkte beschrieben, nicht Eigenschaften zugesichert. Belastung mit „Grenzwerten“ (einfache Kombination) ist zulässig ohne bleibende Schäden der Produkte. Betrieb der Geräte mit Grenzwertbelastung für längere Zeit kann die Zuverlässigkeit beeinträchtigen. Grenzwerttoleranzen unterliegen üblichen Schwankungen.

Products are described by information contained in catalogs and data-sheets. It is not be considered as assured qualities. Stresses listed under „Maximum Rating“ (one at a time) may be applied to devices without resulting in permanent damage. The operation of the equipment for extended periods may affect device reliability. Limiting value tolerance are subject to usual fluctuation margins.