

ESP500

Einbaustromversorgung *cased power supply*



AC/DC Weitbereichseingang
Aktive PFC
CE-Kennzeichnung, UL60950
Hoher Wirkungsgrad
Überlast-/Überspannungsschutz
Kurzschlussfest, Leerlauffest
100% Burn In
Ausgang ±10% einstellbar
EN61000-3-2

AC/DC wide range input
Active PFC
CE mark, UL60950
High efficiency
Overload-/Over voltage protected
Short circuit/no load protected
100% Burn In
output ±10% adjustable
EN61000-3-2

| Type | Input Voltage | Output Voltage | Output Current | DC Output Power | Efficiency | Cat. No. |
|-------------|---------------|----------------|----------------|-----------------|------------|----------|
| ESP500-12 | 100-240VAC | 12VDC | 40A | 480W | 84% | 120618 |
| ESP500-13,5 | 100-240VAC | 13,5VDC | 36A | 486W | 84% | 120619 |
| ESP500-15 | 100-240VAC | 15VDC | 32A | 480W | 83% | 120620 |
| ESP500-24 | 100-240VAC | 24VDC | 20A | 480W | 85,5% | 120621 |
| ESP500-27 | 100-240VAC | 27VDC | 18A | 486W | 86,5% | 120622 |
| ESP500-48 | 100-240VAC | 48VDC | 10A | 480W | 87% | 120623 |

E-Line Einbaustromversorgung *E-Line build-in model of power supply*

ESP500

Alle Daten bei nominaler Eingangsspannung, Vollast und 25° Umgebungstemperatur gemessen, wenn nicht anders gekennzeichnet. • All data at nominal input, full load and 25° C ambient temperature, if not marked otherwise. Technische Änderungen und Irrtümer vorbehalten. • Technical modifications and mistakes reserved.

Mit den Angaben im Katalog und in den Datenblättern werden Produkte beschrieben, nicht Eigenschaften zugesichert. Belastung mit „Grenzwerten“ (einfache Kombination) ist zulässig ohne bleibende Schäden der Produkte. Betrieb der Geräte mit Grenzwertbelastung für längere Zeit kann die Zuverlässigkeit beeinträchtigen. Grenzwerttoleranzen unterliegen üblichen Schwankungen.

Products are described by information contained in catalogs and data-sheets. It is not be considered as assured qualities. Stresses listed under „Maximum Rating“ (one at a time) may be applied to devices without resulting in permanent damage. The operation of the equipment for extended periods may affect device reliability. Limiting value tolerance are subject to usual fluctuation margins.

Eingang *Input*

| | |
|---|---|
| Eingangsspannungsbereich <i>Input voltage range</i> | 100-240VAC (85-264VAC), 47-63 Hz / 120-370VDC |
| Power Factor <i>Power Factor</i> | >0,95 / 230VAC, >0,95 / 115VAC |
| Eingangsstrom <i>Input current</i> | 7A / 115V 3,5A / 230V |
| Einschaltstrom <i>Inrush current</i> | 18A / 115V 36A / 230V |
| Startzeit <i>Setup time</i> | 1,5s |
| Anstiegszeit <i>Rise time</i> | 50ms |
| Netzausfallüberbrückung; bei Volllast <i>Hold up time; at full load</i> | 24ms |

Ausgang *Output*

| | |
|---|--|
| Ausgangsspannung <i>Output voltage</i> | siehe Tabelle <i>see table</i> |
| Ausgangsspannung einstellbar <i>DC voltage adjustable</i> | 12V: 10-13,2V; 13,5V: 12-15V; 15V: 13,5-18V; 24V: 20-26,4V; 27V: 24-30V; 48V: 41-56V |
| Ausgangsspannungstoleranz <i>Output voltage tolerance</i> | ±1% |
| Regelabweichung bei Laständerung <i>Load regulation</i> | ±0,5% |
| Regelabweichung bei Eingangsänderung <i>Line regulation</i> | ±0,5% |
| Restwelligkeit <i>Ripple & noise (p-p)</i> | 12V/13,5V/15V/24V: 240mVpp; 27V: 200mVpp; 48V: 300mVpp |
| Überlastschutz <i>Overload protection</i> | 105%~135% Hickup mode, auto recovery |
| Überspannungsschutz <i>Over voltage protection</i> | 12V: 13,8-16,2; 13,5V: 15,5-18,2V; 15V: 18-21V; 24V: 27,6-32,4V; 27V: 31-32,4V; 48V: 57,6-67,2V |

Umgebung *Environment*

| | |
|---|---|
| Arbeitstemperatur / Feuchte <i>Ambient temperature operating / humidity</i> | -10°C ~ +50°C (see „derating curve“) / 20% ~90% RH |
| Lagertemperatur / Feuchte <i>Storage temperature / humidity</i> | -20°C ~ +85°C / 10% ~ 95 RH |
| Temperaturkoeffizient <i>Temp. coefficient</i> | ±0,03% / °C (0-50°C) |
| Kühlung <i>Cooling</i> | Lüfter (min. Abstand 25 mm) <i>Fan (min. distance 25 mm)</i> |
| Galvanische Trennspannung <i>Dielectric strength test</i> | I/P-O/P: 3kV I/P-FG: 1,5kV O/P-FG: 0,5kV |

E-Line Einbaustromversorgung *E-Line build-in model of power supply*

ESP500

Alle Daten bei nominaler Eingangsspannung, Volllast und 25° Umgebungstemperatur gemessen, wenn nicht anders gekennzeichnet. • All data at nominal input, full load and 25° C ambient temperature, if not marked otherwise.
Technische Änderungen und Irrtümer vorbehalten. • Technical modifications and mistakes reserved.

Mit den Angaben im Katalog und in den Datenblättern werden Produkte beschrieben, nicht Eigenschaften zugesichert. Belastung mit „Grenzwerten“ (einfache Kombination) ist zulässig ohne bleibende Schäden der Produkte.
Betrieb der Geräte mit Grenzwertbelastung für längere Zeit kann die Zuverlässigkeit beeinträchtigen. Grenzwerttoleranzen unterliegen üblichen Schwankungen.

Products are described by information contained in catalogs and data-sheets. It is not be considered as assured qualities. Stresses listed under „Maximum Rating“ (one at a time) may be applied to devices without resulting in permanent damage.
The operation of the equipment for extended periods may affect device reliability. Limiting value tolerance are subject to usual fluctuation margins.

Elektrische Sicherheit

Safety

Oberwellennorm

Harmonic

Störaussendung

Generic emission standard

Störfestigkeit

Generic immunity standard

*) Hinweis: Diese Einbaustromversorgung wurde auf Einhaltung der oben angegebenen EMV-Normen unter den Installationsbedingungen für Einbaustromversorgungen geprüft. Diese Einbaustromversorgung ist im Sinne des deutschen EMV-Gesetzes/EU-Richtlinie kein eigenständiges Gerät, sondern eine Komponente (Bauteil), welche in ein Endgerät eingebaut wird. Der Hersteller des Endgerätes muss bei der Zertifizierung seines Produktes die Einhaltung der relevanten EMV-Anforderungen durch das Gesamtsystem (Endgerät) sicherstellen.

*) Note: This build-in model of power supply was tested upon compliance with the above stated EMC-standards under the installation conditions for build-in models of power supplies. This build-in model of power supply is not a stand-alone device in the sense of the German EMC-law/EU-directive, but a component (assembly part), which will be mounted into an end-device. The manufacturer of the end-device has to make sure the compliance of the complete system (end-device) with the relevant EMC-requirements at the certification of his product.

EN60950, UL60950

EN61000-3-2

EN55011 class B *)

EN61000-6-2 *)

Abmessungen

Dimensions

Gewicht

Weight

Montageclip für TS35-Montage

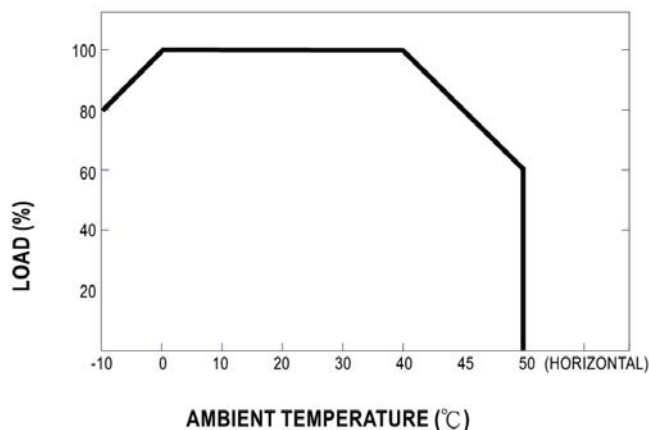
Mounting clip for din rail

17 x 120 x 93mm

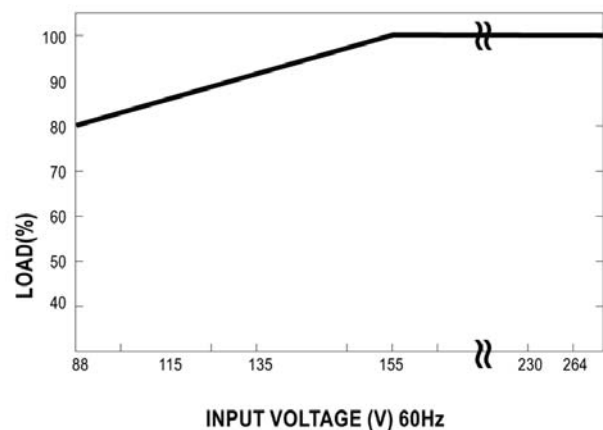
1,9kg

140096

Derating Curve



Output Derating VS Input Voltage



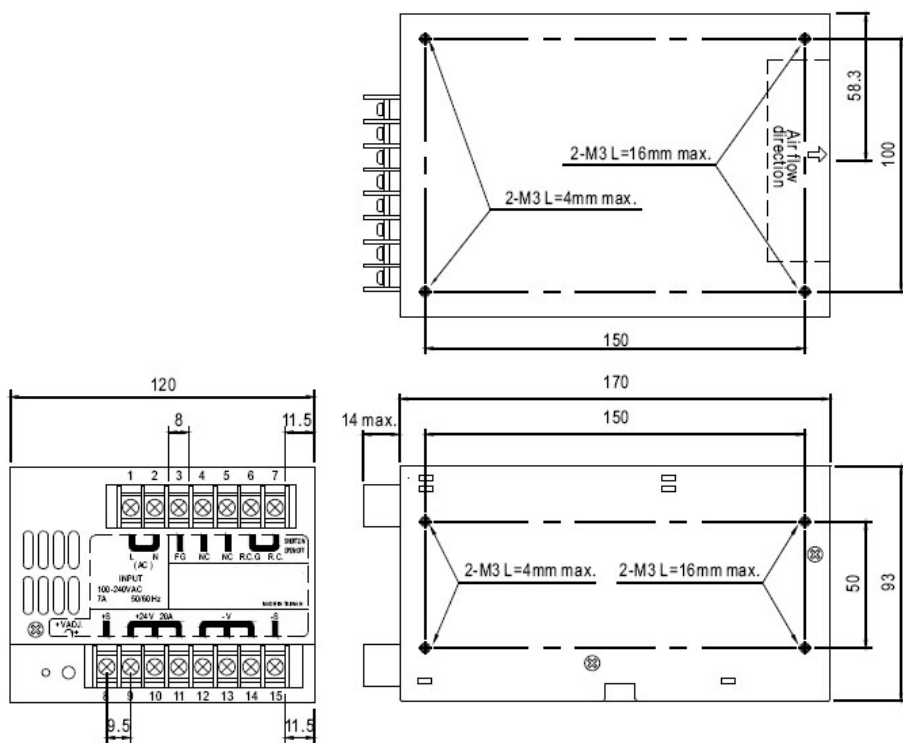
E-Line Einbaustromversorgung E-Line build-in model of power supply

ESP500

Alle Daten bei nominaler Eingangsspannung, Vollast und 25° Umgebungstemperatur gemessen, wenn nicht anders gekennzeichnet. • All data at nominal input, full load and 25° C ambient temperature, if not marked otherwise. Technische Änderungen und Irrtümer vorbehalten. • Technical modifications and mistakes reserved.

Mit den Angaben im Katalog und in den Datenblättern werden Produkte beschrieben, nicht Eigenschaften zugesichert. Belastung mit „Grenzwerten“ (einfache Kombination) ist zulässig ohne bleibende Schäden der Produkte. Betrieb der Geräte mit Grenzwertbelastung für längere Zeit kann die Zuverlässigkeit beeinträchtigen. Grenzwerttoleranzen unterliegen üblichen Schwankungen.

Products are described by information contained in catalogs and data-sheets. It is not be considered as assured qualities. Stresses listed under „Maximum Rating“ (one at a time) may be applied to devices without resulting in permanent damage. The operation of the equipment for extended periods may affect device reliability. Limiting value tolerance are subject to usual fluctuation margins.



Terminal Pin No. Assignment

| Pin No. | Assignment | Pin No. | Assignment |
|---------|------------|---------|--------------|
| 1 | AC/L | 7 | R.C. |
| 2 | AC/N | 8 | +S |
| 3 | FG \perp | 9-11 | DC OUTPUT +V |
| 4,5 | NC | 12-14 | DC OUTPUT -V |
| 6 | R.C.G | 15 | -S |

E-Line Einbaustromversorgung E-Line build-in model of power supply

ESP500

Alle Daten bei nominaler Eingangsspannung, Vollast und 25° Umgebungstemperatur gemessen, wenn nicht anders gekennzeichnet. • All data at nominal input, full load and 25° C ambient temperature, if not marked otherwise. Technische Änderungen und Irrtümer vorbehalten. • Technical modifications and mistakes reserved.

Mit den Angaben im Katalog und in den Datenblättern werden Produkte beschrieben, nicht Eigenschaften zugesichert. Belastung mit „Grenzwerten“ (einfache Kombination) ist zulässig ohne bleibende Schäden der Produkte.

Betrieb der Geräte mit Grenzwertbelastung für längere Zeit kann die Zuverlässigkeit beeinträchtigen. Grenzwerttoleranzen unterliegen üblichen Schwankungen.

Products are described by information contained in catalogs and data-sheets. It is not be considered as assured qualities. Stresses listed under „Maximum Rating“ (one at a time) may be applied to devices without resulting in permanent damage. The operation of the equipment for extended periods may affect device reliability. Limiting value tolerance are subject to usual fluctuation margins.