

# Ladecomputer / Intelligent Charging Computer DBL1200

Ladecomputer für KFZ Starterbatterien (Bleisäure / Gel / AGM / Vlies-Akkus)  
Intelligent charger for motor vehicles starter battery (Lead acid / Gel / AGM / VRLA)



DBL1200-14; Artikel Nr. 107073/0/000 (Standard)



DBL1200-14-B; Artikel Nr. 107075/0/000 (B-Version)



DBL1200-14-M; Artikel Nr. a.A / o.r. (M-Version)

- 100% KFZ Bordnetztauglichkeit, Schutz der Bordelektronik / Airbag
  - Einsatz als Ladegerät, Fremdstromversorgung und zur Fahrzeugversorgung im Pufferbetrieb (Unterstützung während der Diagnose / Programmierung)
  - Umfangreiche Schutz- und Selbstschutzfunktionen
  - Kurzschluss- und Verpolschutz
  - Schutzfunktion bei Batteriedefekten
  - Sichere Funkenunterdrückung
  - Komfortable Menüführung / Ladeparameter konfigurierbar
  - Eingebaute Kommunikationsschnittstelle
  - Abgedichtetes Gehäuse, geschützt vor innerer Verschmutzung  
Gehäuseversion 'B': Vorteilhaft für industrielle Fertigungsstraßen  
Gehäuseoption 'M': Variante für mobilen Werkstatteinsatz
  - Zustandsanzeige über Display und High-Power LEDs
  - Menüführung: Deutsch, Englisch, Französisch, Italienisch, Spanisch
  - Umfangreiches Zubehör z.B. externe Betriebszustandsanzeige (DBL-SIG-LR Fernindikator), Netz-/Ladekabel, Wandmontagevorrichtung etc.
  - Option: Kundenspezifische Ladeparameter
  - Option: Tieftemperaturbetrieb bis -40°C
  - Option: Batterie Diagnosesystem
  - Option: Regenerationsladung bei tiefentladenen Batterien
  - Elektrische Sicherheit - Zertifizierungen: EN60335, EN60950, UL60950-1, UL1236, CSA C22.2 No.60950-1-07, GS, GOST
- Bei führenden Automobilherstellern im Einsatz

- 100% qualified for motor vehicles on-board electronic system / airbag
  - Use as battery charger, power supply and motor vehicles energy supply in buffer mode (support during diagnosis / flash programming)
  - Extensive protection functions and self-protection functions
  - Short circuit and reverse polarity protection
  - Protection against defective batteries
  - Reliable sparking suppression
  - Comfortable menu navigation / charging parameter configurable
  - Built-in communication interface
  - Sealed housing, protected against internal pollution  
Housing version 'B': Advantageous for industrial production lines  
Housing option 'M': Variant for mobile workshop applications
  - Status indication via display and high power LEDs
  - Menu navigation: English, French, German, Italian, Spanish
  - Wide range of accessories e.g. external visualization of operating state (DBL-SIG-LR remote indicator), mains and charging cable, wall mount adapter etc.
  - Option: Customized charging parameters
  - Option: Operation with low temperature until -40°C
  - Option: Battery diagnostic system
  - Option: Regeneration charging for deep discharged batteries
  - Electrical safety - certifications: EN60335, EN60950, UL60950-1, UL1236, CSA C22.2 No.60950-1-07, GS, GOST
- Utilized and approved by well known automotive manufacturers



Ladecomputer  
Intelligent Charging Computer

DBL1200

Alle Daten bei nominaler Eingangsspannung, Volllast und 25° Umgebungstemperatur gemessen, wenn nicht anders gekennzeichnet. ● All data at nominal input, full load and 25° C ambient temperature, if not marked otherwise.

Technische Änderungen und Irrtümer vorbehalten. ● Technical modifications and mistakes reserved.

Mit den Angaben im Katalog und in den Datenblättern werden Produkte beschrieben, nicht-Eigenschaften zugesichert. Belastung mit „Grenzwerten“ (einfache Kombination) ist zulässig ohne bleibende Schäden der Produkte.

● Betrieb der Geräte mit Grenzwertbelastung für längere Zeit kann die Zuverlässigkeit beeinträchtigen. Grenzwerttoleranzen unterliegen üblichen Schwankungen.

Products are described by information contained in catalogs and data-sheets. It is not be considered as assured qualities. Stresses listed under „Maximum Rating“ (one at a time) may be applied to devices without resulting in permanent damage.

The operation of the equipment for extended periods may affect device reliability. Limiting value tolerance are subject to usual fluctuation margins.

Type	Input Voltage	Output Voltage	Output Current	Cat. No.
DBL1200-14	100-240VAC	14,4/13,2VDC	80A / 90A*	107073/0/000
DBL1200-14-B	100-240VAC	14,4/13,2VDC	80A / 90A*	107075/0/000
DBL1200-28	100-240VAC	28,8/26,4VDC	40A / 45A*	107074/0/000
DBL1200-28-B	100-240VAC	28,8/26,4VDC	40A / 45A*	107098/0/000

\* siehe technische Daten: Strombegrenzung / refer to description: current limiting

## 1. Technische Daten / Technical Data

### Eingang / Input

#### Eingangsspannung

**100-240VAC Weitbereich (Toleranz: 85VAC-265VAC), 45-65Hz  
130-350VDC; ACHTUNG: Für Einsatz in Kombination mit induktiver  
Energieübertragung spezielle Firmware verwenden!**

#### Input Voltage

*100-240VAC wide range (tolerance: 85VAC-265VAC), 45-65Hz  
130-350VDC; CAUTION: When using inductive power transfer please contact  
us for a special firmware!*

#### Einschaltstromstoß

**30A bei 264VAC, Temperatur unabhängig  
Sicherungsautomat: 16A träge (z.B. Charakteristik B)**

#### Inrush current

*30A at 264VAC, independent from temperature  
Circuit breaker: 16A, time-lag fuse (e.g. characteristic B)*

#### Stromaufnahme bei Voll-Last

#### Input Current at nominal load

**<10A (115V) / 7A (230V)**

#### Leistungsfaktor / Power factor

**>0,98**

#### Leerlauf-Leistung / No-load power

**typ. 10W bei deaktiviertem Ausgang / with deactivated output**

#### Eingangssicherung

**F1 (2x 7A-8A T)/250V (6,3x32mm)**

#### Input Fuse

#### Transientüberspannungsschutz

**Varistor (8kA / 151J)**

#### Transient over voltage protection

### Ausgang / Output

#### Ausgang (Werkseinstellung)

**Anschluss der Ladekabel per Schweißkupplung (Bajonettanschluss);  
Ausgangsrelais (Lasterkennung/Verpolschutz); Überwachung der Aus-  
gangsspannung mittels OVP (Over Voltage Protection) und vollständige  
Abschaltung des Ladestromes, falls am Ausgang die eingestellte  
Ladespannungsgrenze überschritten wird. Umfangreiche Funktions-  
beschreibung der Geräteeigenschaften - siehe Bedienungsanleitung.**

#### Output (Factory settings)

*Connection of charger leads via welding cable connector (bayonet connector  
type); Output relay (load detection / reverse polarity protection); Output voltage  
monitored by OVP (Over Voltage Protection) and complete disable of output  
current if preset charging voltage limit is exceeded. Extensive functional  
description of the charger's features - see operating instructions.*

## Ladecomputer Intelligent Charging Computer

**DBL1200**

Alle Daten bei nominaler Eingangsspannung, Vollast und 25° Umgebungstemperatur gemessen, wenn nicht anders gekennzeichnet. ● All data at nominal input, full load and 25° C ambient temperature, if not marked otherwise.

Technische Änderungen und Irrtümer vorbehalten. ● Technical modifications and mistakes reserved.

Mit den Angaben im Katalog und in den Datenblättern werden Produkte beschrieben, nicht Eigenschaften zugesichert. Belastung mit „Grenzwerten“ (einfache Kombination) ist zulässig ohne bleibende Schäden der Produkte.  
Betrieb der Geräte mit Grenzwertbelastung für längere Zeit kann die Zuverlässigkeit beeinträchtigen. Grenzwerttoleranzen unterliegen üblichen Schwankungen.

Products are described by information contained in catalogs and data-sheets. It is not be considered as assured qualities. Stresses listed under „Maximum Rating“ (one at a time) may be applied to devices without resulting in permanent damage.  
The operation of the equipment for extended periods may affect device reliability. Limiting value tolerance are subject to usual fluctuation margins.

### Ladung (Werkseinstellung)

Beim Start der DBL wird die vordefinierte Ladespannung eingestellt (z.B. 14,4VDC / 28,8VDC). Fällt der Ladestrom unter die vordefinierte Schwelle (z.B. 2,5A) so wird die Ladespannung auf Erhaltungsladung (z.B. 13,2VDC / 26,4VDC) zurückgenommen.

Steigt der Strombedarf, so erhöht sich die Ladespannung wieder auf den vordefinierten Wert (z.B. 14,4VDC / 28,8VDC).

### Charge Mode (Factory settings)

When starting the DBL the predefined charging voltage is set (e.g. 14,4VDC / 28,8VDC). If charging current goes down the predefined limit (e.g. 2,5A) then the charging voltage is reduced to trickle charge (e.g. 13,2VDC / 26,4VDC). If additional current is required, the charger will again increase the charging voltage (to e.g. 14,4VDC / 28,8VDC).

### Strombegrenzung

Die Stromgrenze ist vom Benutzer konfigurierbar. Im Betrieb wird die Strombegrenzung des Ladegerätes automatisch den Betriebsbedingungen angepasst, abhängig von Netzspannung (vgl. Kennlinie auf Seite 5), Betriebstemperatur, Lastcharakteristik etc. Der Maximalwert (siehe Tabelle auf Seite 2) kann für max. 1 Minute dauerhaft mit nachfolgender Abkühlphase für ca. 4 Minuten bereitgestellt werden.

### Current limiting

Current limit is user selectable. According to the operation state the current limit is automatically adjusted during operation, depending on mains voltage (see output power curve on page 5), operating temperature, load characteristic etc. The maximum current limit value (see table on page 2) is provided for max. 1 minute continuously followed by a cooling period for approximately 4 minutes.

### Regelabweichungen Uout / Regulation accuracy Uout

#### Toleranz / Tolerance

+/-2% über alles / +/-2% over all

#### Laständerung / Load regulation

##### statisch / static (10-90%)

<0,5% typ. 0,05 %

##### dynamisch / dynamic (10-90%)

< 5% 100Hz

#### Ausregelzeit / Recovery time

<1ms

#### Temperaturdrift / Temperature drift

-25°C ... +50°C: < 1% (typ. 0,5%; @0-40°C: typ. 0,4%)

#### Restwelligkeit / Voltage ripple

<50mVpp

#### Schaltspitzen / Switching spike

<300mVpp

## 2. EMV (Elektromagnetische Verträglichkeit) / EMC (Electromagnetic Compatibility)

### Emission / Emission

#### HF-Emission

EN55011 Klasse B (mit Fernindikator / Schnittstellenanschluss: Klasse A)

#### RFI emission

(with signal lamp / interface connection: Class A)

#### Primärseitige Stromoberwellen

EN61000-3-2

#### Current harmonics

#### Störfestigkeit / Immunity

EN61000-6-2

## 3. Allgemeine Daten / General Data

### Umgebung / Environment

#### Arbeitstemperatur

-25°C ~ +40°C (+40°C ~ +60°C Derating 2,5%/°C); bis -40°C auf Anfrage

#### Ambient temperature operating

to -40°C on request

#### Lagertemperatur

-40°C ~ 85°C

#### Storage temperature

## Ladecomputer Intelligent Charging Computer

**DBL1200**

Alle Daten bei nominaler Eingangsspannung, Vollast und 25° Umgebungstemperatur gemessen, wenn nicht anders gekennzeichnet. ● All data at nominal input, full load and 25° C ambient temperature, if not marked otherwise.

Technische Änderungen und Irrtümer vorbehalten. ● Technical modifications and mistakes reserved.

Mit den Angaben im Katalog und in den Datenblättern werden Produkte beschrieben, nicht Eigenschaften zugesichert. Belastung mit „Grenzwerten“ (einfache Kombination) ist zulässig ohne bleibende Schäden der Produkte.

Operation of the equipment for extended periods may affect device reliability. Limiting value tolerance are subject to usual fluctuation margins.

Products are described by information contained in catalogs and data-sheets. It is not be considered as assured qualities. Stresses listed under „Maximum Rating“ (one at a time) may be applied to devices without resulting in permanent damage.

## Kühlung

### Cooling

**Eigenkonvektion und interner Lüfter (Lüfterregelung / -überwachung prozessorgesteuert). Automatische Leistungsreduzierung bei zu hoher Temperatur durch unzureichende Konvektion. Bei Lüfterausfall Signalgabe und Leistungsreduktion auf Notlauf-Programm. Abgedichtetes Gehäuse (kein Luftaustausch mit schmutziger Außenluft).**  
*Convection cooling and internal fan (fan regulation and monitoring is micro-processor controlled). Automatic power reduction at high temperatures in conditions of inadequate convectional cooling. Fan failure forces alarm signal as well as reduction of output power to emergency level. Sealed housing. No air interchange with polluted air from outside.*

### Luftfeuchtigkeit / Humidity

### Vibration (nach IEC 68-2-6)

*Vibration (acc. IEC 68-2-6)*

### Schock (nach IEC 68-2-27)

*Shock (acc. IEC 68-2-27)*

### Verschmutzungsgrad

*Pollution degree*

### Klimaklasse / Climatic category

### Elektrische Sicherheit/Schutzart

*Safety/Protective system*

### Isolationsspannung

*Insulation Voltage*

### MTBF

### Wirkungsgrad / Efficiency

### Gehäuse

### Case

### Abmessungen (TxBxH)

*Dimensions (DxWxH)*

### Gewicht/Weight

**100%, Betaung erlaubt / dewing permitted**

**10 Hz – 150 Hz, 0,15mm oder 2g, 90 min. in Resonanz**

*10 Hz – 150 Hz, 0,15mm or 2g, 90 min. under resonance*

**30g für 18 ms in 3 Raumrichtungen**

*30g for 18 ms in 3 directions*

**2 (EN50178)**

**3K3 (EN60721)**

**UL1236, EN60335, EN60950 Schutzklasse I**

*Protection Class I*

**Eingang/Ausgang: 3kV stückgeprüft; Ausgänge/Gehäuse: 500VDC**

*Input/output: 3kV each unit; output/chassis: 500VDC*

**> 400 000 IEC 1709 (SN 29 500)**

**typ. 90%**

**Metall, ergonomisch auf Einsatz in Fahrzeugfertigung und Instandhaltung abgestimmt. Montage über 6 Schrauben M6, seitlich.**

*Metal, especially designed for car manufacture and service stations.*

*Mounting option via 6 screws size M6 at the side.*

**Standard-Version 340 x 295 x 146,5mm**

**B-Version 355 x 385 x 143mm**

**Standard-Version ca. 8,2 kg**

**B-Version ca. 8,5 kg**

**(ohne Kabel, ohne Verpackung / without cables nor package)**

## 4. Schnittstellen / Interface

### Interface (25-pol. SUB-D)

**Für verschiedene Zwecke (z.B. pot. freie Relais, Remote ON/OFF etc.)**

*For various purposes (e.g. floating Relays, Remote ON/OFF etc.)*

### RS232 (9-pol. SUB-D)

**Zur Kommunikation bzw. Firmware-Update (Standard PC Interface)**

*For communication or firmware update (standard PC interface)*

### Signalisierung

*Signals*

### LCD Anzeige

*LCD display*

### 3-Tasten-Bedienfeld

**3 leuchtstarke LED für Betriebszustandsanzeige / Alarmgabe**

*3 high power LED's for operating state indication / alarming*

**Großformatiges Grafikdisplay**

*Big sized graphic display*

**Menünavigation sowie Konfiguration / Parametrierung der Betriebsart und einzelner Geräteparameter (u.a. Ausgangs-spannung, Stromgrenzen, Sicherheitsparameter, Start-/ Stop-verhalten, Kurzschluss-Reaktion etc.)**

*Menu navigation as well as configuration / parameterisation of operation mode and individual device parameters (among others output voltage, current limits, security parameters, start / stop behaviour, short circuit reaction etc.)*

**Umfangreiche Funktionsbeschreibung siehe Bedienungsanleitung**

*Extensive functional description see operating instructions*

*3-key operator panel*

*Menu navigation as well as configuration / parameterisation of operation mode and individual device parameters (among others output voltage, current limits, security parameters, start / stop behaviour, short circuit reaction etc.)*

*Extensive functional description see operating instructions*

## Ladecomputer Intelligent Charging Computer

**DBL1200**

Alle Daten bei nominaler Eingangsspannung, Vollast und 25° Umgebungstemperatur gemessen, wenn nicht anders gekennzeichnet. ● All data at nominal input, full load and 25° C ambient temperature, if not marked otherwise.

Technische Änderungen und Irrtümer vorbehalten. ● Technical modifications and mistakes reserved.

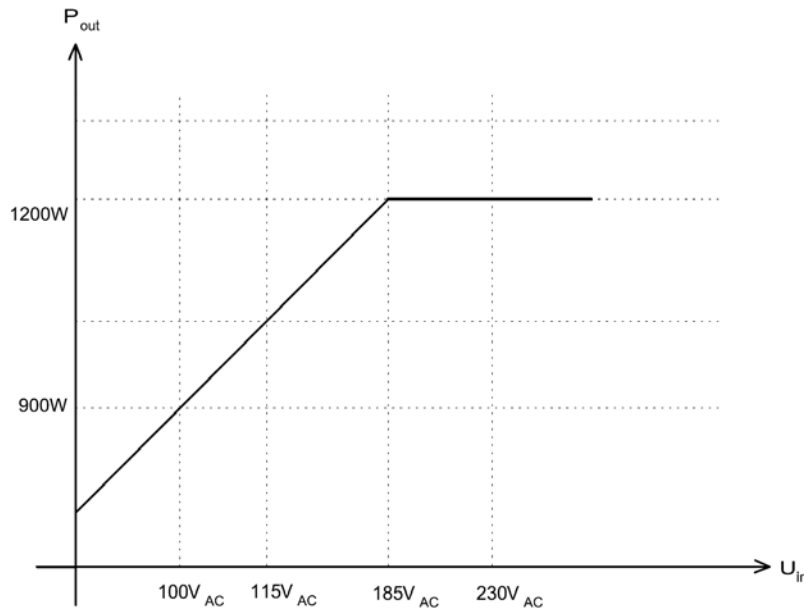
Mit den Angaben im Katalog und in den Datenblättern werden Produkte beschrieben, nicht Eigenschaften zugesichert. Belastung mit „Grenzwerten“ (einfache Kombination) ist zulässig ohne bleibende Schäden der Produkte.

● Betrieb der Geräte mit Grenzwertbelastung für längere Zeit kann die Zuverlässigkeit beeinträchtigen. Grenzwerttoleranzen unterliegen üblichen Schwankungen.

Products are described by information contained in catalogs and data-sheets. It is not be considered as assured qualities. Stresses listed under „Maximum Rating“ (one at a time) may be applied to devices without resulting in permanent damage.

The operation of the equipment for extended periods may affect device reliability. Limiting value tolerance are subject to usual fluctuation margins.

## 5. Ausgangsleistungskennlinie / Output Power Curve



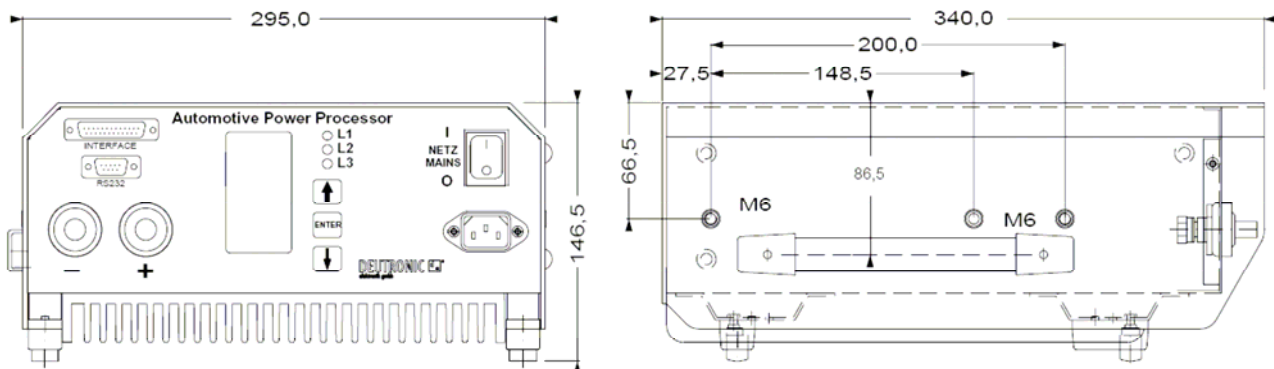
## 6. Abmessungen / Dimensions

### Standard-Gehäuseversion:

Display, Ein-/ Ausschalter, Schnittstellen u. Anschlüsse an der Stirnseite

### Standard case version:

Display, main on/off switch, interface and connector on the front



## Ladecomputer Intelligent Charging Computer

**DBL1200**

Alle Daten bei nominaler Eingangsspannung, Vollast und 25° Umgebungstemperatur gemessen, wenn nicht anders gekennzeichnet. ● All data at nominal input, full load and 25° C ambient temperature, if not marked otherwise.

Technische Änderungen und Irrtümer vorbehalten. ● Technical modifications and mistakes reserved.

Mit den Angaben im Katalog und in den Datenblättern werden Produkte beschrieben, nicht Eigenschaften zugesichert. Belastung mit „Grenzwerten“ (einfache Kombination) ist zulässig ohne bleibende Schäden der Produkte. Betrieb der Geräte mit Grenzwertbelastung für längere Zeit kann die Zuverlässigkeit beeinträchtigen. Grenzwerttoleranzen unterliegen üblichen Schwankungen.

Products are described by information contained in catalogs and data-sheets. It is not be considered as assured qualities. Stresses listed under „Maximum Rating“ (one at a time) may be applied to devices without resulting in permanent damage.

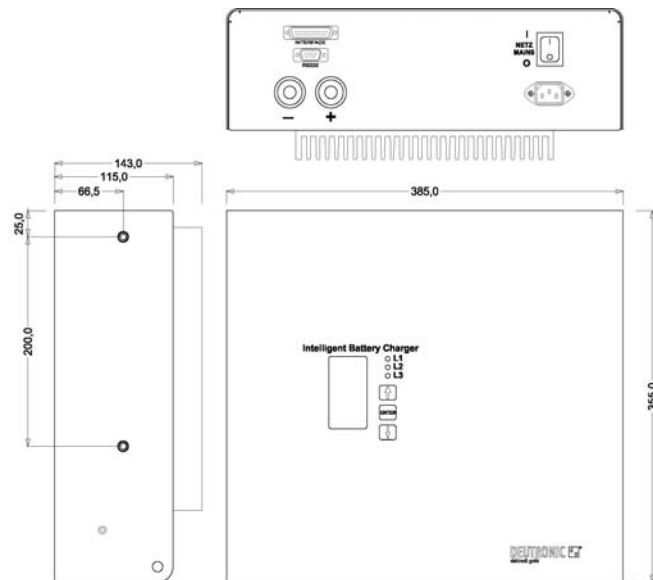
The operation of the equipment for extended periods may affect device reliability. Limiting value tolerance are subject to usual fluctuation margins.

**B-Gehäuseversion:**

**Ein-/ Ausschalter, Schnittstellen u. Anschlüsse an der Stirnseite, Display an der Oberseite.**

**B case version:**

*Main on/off switch, interface and connector on the front, display on the top.*



**Optionales Zubehör für die Ladegeräte der DBL Reihe**

***Optional accessories for DBL charger series***

**Wandhalterung, Transportwagen, Ladekabel (3 u. 5m), Netzkabel (z.B. 1,5m / 3m / 5m), PC-Software, Fernindikator etc. finden Sie auf unserer Webpage [www.deutronic.com](http://www.deutronic.com).**

*Wall mount, transport cart, charging cables (3 and 5 meters), mains cable (3 and 5 meters), PC-Software, external signal lamp and more on our webpage [www.deutronic.com](http://www.deutronic.com)*

**Ladecomputer**  
***Intelligent Charging Computer***

**DBL1200**

Alle Daten bei nominaler Eingangsspannung, Volllast und 25° Umgebungstemperatur gemessen, wenn nicht anders gekennzeichnet. ● All data at nominal input, full load and 25° C ambient temperature, if not marked otherwise.

Technische Änderungen und Irrtümer vorbehalten. ● Technical modifications and mistakes reserved.

Mit den Angaben im Katalog und in den Datenblättern werden Produkte beschrieben, nicht Eigenschaften zugesichert. Belastung mit „Grenzwerten“ (einfache Kombination) ist zulässig ohne bleibende Schäden der Produkte.

Products are described by information contained in catalogs and data-sheets. It is not be considered as assured qualities. Stresses listed under „Maximum Rating“ (one at a time) may be applied to devices without resulting in permanent damage. The operation of the equipment for extended periods may affect device reliability. Limiting value tolerance are subject to usual fluctuation margins.