

Vorläufiges Datenblatt / Preliminary Data Sheet

Ladecomputer / Intelligent Charging Computer

DBL3000/3W DBL5500/3W

Ladecomputer für KFZ Starterbatterien (Bleisäure / Gel / AGM / Vlies-Akkus)
 Intelligent charger for motor vehicles starter battery (Lead acid / Gel / AGM / VRLA)



- 100% KFZ Bordnetztauglichkeit, Schutz der Bordelektronik / Airbag
- Einsatz als Ladegerät, Fremdstromversorgung und zur Fahrzeugversorgung im Pufferbetrieb (Unterstützung während der Diagnose / Programmierung) sowie zur Erstinbetriebnahme eines Verbrennungsmotors (Motorerstart)
- Umfangreiche Schutz- und Selbstschutzfunktionen
- Kurzschluss- und Verpolschutz
- Schutzfunktion bei Batteriedefekten
- Sichere Funkenunterdrückung
- Komfortable Menüführung / Ladeparameter konfigurierbar
- Eingebaute Kommunikationsschnittstelle
- Gehäuse geschützt vor innerer Verschmutzung
- Zustandsanzeige über Display und High-Power LEDs
- Menüführung: Deutsch, Englisch, Französisch, Italienisch, Spanisch
- Umfangreiches Zubehör z.B. externe Betriebszustandsanzeige (DBL-SIG-LR Fernindikator), Ladekabel etc.
- Option: Kundenspezifische Ladeparameter
- Option: Tieftemperaturbetrieb bis -40°C
- Option: Regenerationsladung bei tiefentladenen Batterien

- 100% qualified for motor vehicles on-board electronic system / airbag
- Use as battery charger, power supply and motor vehicles energy supply in buffer mode (support during diagnosis / flash programming) as well for the initial start of an engine / combustion motor
- Extensive protection functions and self-protection functions
- Short circuit and reverse polarity protection
- Protection against defective batteries
- Reliable sparking suppression
- Comfortable menu navigation / charging parameter configurable
- Built-in communication interface
- Housing protected against internal pollution
- Status indication via display and high power LEDs
- Menu navigation: English, French, German, Italian, Spanish
- Wide range of accessories e.g. external visualization of operating state (DBL-SIG-LR remote indicator), charging cable etc.
- Option: Customized charging parameters
- Option: Operation with low temperature until -40°C
- Option: Regeneration charging for deep discharged batteries

Type	Input voltage	Output voltage	Output Current	Cat. No.
DBL3000/3W-14	3AC 400V* ¹	14,4/13,2VDC	200A* ²	107212/0/000
DBL3000/3W-28	3AC 400V* ¹	28,8/26,4VDC	100A* ²	107213/0/000
DBL5500/3W-14	3AC 400V* ¹	14,4/13,2VDC	260A / 360A* ²	107210/0/000
DBL5500/3W-28	3AC 400V* ¹	28,8/26,4VDC	160A / 180A* ²	107211/0/000

*¹) 480VAC bzw. 400-500VAC (Weitbereichseingang) a.A. / 480VAC or 400-500VAC wide range input o.r.

*²) siehe technische Daten: Strombegrenzung / refer to description: current limiting

Ladecomputer Intelligent Charging Computer

DBL3000/3W DBL5500/3W

Alle Daten bei nominaler Eingangsspannung, Vollast und 25° Umgebungstemperatur gemessen, wenn nicht anders gekennzeichnet. ● All data at nominal input, full load and 25° C ambient temperature, if not marked otherwise. Technische Änderungen und Irrtümer vorbehalten. ● Technical modifications and mistakes reserved.

Mit den Angaben im Katalog und in den Datenblättern werden Produkte beschrieben, nicht Eigenschaften zugesichert. Belastung mit „Grenzwerten“ (einfache Kombination) ist zulässig ohne bleibende Schäden der Produkte. Betrieb der Geräte mit Grenzwertbelastung für längere Zeit kann die Zuverlässigkeit beeinträchtigen. Grenzwerttoleranzen unterliegen üblichen Schwankungen.

Products are described by information contained in catalogs and data-sheets. It is not be considered as assured qualities. Stresses listed under „Maximum Rating“ (one at a time) may be applied to devices without resulting in permanent damage. The operation of the equipment for extended periods may affect device reliability. Limiting value tolerance are subject to usual fluctuation margins.

1. Technische Daten / Technical Data

Eingang / Input

Eingangsspannung

3x 400VAC (Toleranz 340-460VAC); 45-65Hz / 450-650VDC;
OPTION: 3x 480VAC (Toleranz 410-550VAC); 45-65Hz / 550-780VDC;
TN-S, TN-C, TT-, IT-Netze;

Input range

2-phasiger Betrieb möglich (Einschränkungen: Seite 5)
3x 400VAC (Tolerance 340-460VAC); 45-65z / 450-650VDC;
OPTION: 3x 480VAC (Tolerance 410-550VAC); 45-65z / 550-780VDC;
TN-S, TN-C, TT-, IT-systems
2-phase operation possible (check restrictions, see page 5)

Einschaltstromstoß

Inrush current

<25A (temperaturunabhängig), aktive Begrenzung

Eingangssicherung

Input fuse

<25A (independent of temperature), active limitation
Extern über 3-poligen LS-Schalter 16A (Charakteristik B)

Stromaufnahme bei Vollast

Input current at nominal load

External circuit breaker 3-pole LS, 16 Amps (B-type)

Leistungsfaktor / Power factor

DBL3000/3W: 3x 8A (@IN 400 VAC); 3x 6A (@IN 500 VAC)
DBL5500/3W: 3x 12A (@IN 400 VAC); 3x 10A (@IN 500 VAC)

Netzausfallüberbrückung

Hold up time

~ 0,75

Transientenüberspannungsschutz

Transient over voltage protection

T > 10ms (@IN 400 VAC; U_{out}>0,9xU_{nom})

Drehstromanschluss

Varistor (4,5kA/71J) L1, L2, L3

3-phase mains connector

L1, L2, L3, PE (per 4-pol. Gerätestecker / steckbare Schraubklemme;
Anschluss des Mittelpunktleiters [N] ist unzulässig)

Option: Netzanschlusssatz mit Abdeckhaube #140742

Option: Netzanschlusssatz mit Abdeckhaube und CEKON-Stecker
(Kundenspez. Kabellänge des Netzkabels)

L1, L2, L3, PE (via 4-pole plug type connector / pluggable screw type terminal;
connection of N [neutral] is not permitted)

Option: Mains connection kit with protective cover #140742

Option: Mains connection kit with protective cover and CEKON-plug
(customized length of mains cable)

Ausgang / Output

Ausgang (Werkseinstellung)

Ladekabel nicht im Standard-Lieferumfang enthalten (Bestelloption,
ACHTUNG – Sicherheitshinweise bzgl. Ladekabel beachten !!!)
Ausgangsrelais (Lasterkennung/Verpolschutz). Überwachung der Ausgangsspannung mittels OVP (Over Voltage Protection) und vollständige Abschaltung des Ladestromes, falls am Ausgang die eingestellte Ladespannungsgrenze überschritten wird. Umfangreiche Funktionsbeschreibung der Geräteeigenschaften - siehe Bedienungsanleitung.

Output (Factory settings)

Charge cables not included in standard deliveries (order option,
ATTENTION – follow safety instructions concerning charge cables !!!)
Output relay (load detection / reverse polarity protection). Output voltage monitored by OVP (Over Voltage Protection) and complete disable of output current if preset charging voltage limit is exceeded. Extensive functional description of the charger's features - see operating instructions.

Ladecomputer Intelligent Charging Computer

DBL3000/3W **DBL5500/3W**

Alle Daten bei nominaler Eingangsspannung, Vollast und 25° Umgebungstemperatur gemessen, wenn nicht anders gekennzeichnet. • All data at nominal input, full load and 25° C ambient temperature, if not marked otherwise. Technische Änderungen und Irrtümer vorbehalten. • Technical modifications and mistakes reserved.

Mit den Angaben im Katalog und in den Datenblättern werden Produkte beschrieben, nicht Eigenschaften zugesichert. Belastung mit „Grenzwerten“ (einfache Kombination) ist zulässig ohne bleibende Schäden der Produkte. Betrieb der Geräte mit Grenzwertbelastung für längere Zeit kann die Zuverlässigkeit beeinträchtigen. Grenzwerttoleranzen unterliegen üblichen Schwankungen.

Products are described by information contained in catalogs and data-sheets. It is not be considered as assured qualities. Stresses listed under „Maximum Rating“ (one at a time) may be applied to devices without resulting in permanent damage. The operation of the equipment for extended periods may affect device reliability. Limiting value tolerance are subject to usual fluctuation margins.

Einschalten nach Anlegen der Netzspannung <i>Turn on after mains connection</i>	< 5 sec
Anstiegszeit Uout (10-90%) <i>Rise time Uout (10-90%)</i>	< 15ms
Ladung (Werkseinstellung) <i>Charge Mode (Factory settings)</i>	<p>Beim Start der DBL wird die vordefinierte Ladespannung eingestellt (z.B. 14,4VDC / 28,8VDC). Fällt der Ladestrom unter die vordefinierte Schwelle (z.B. 2,5A) so wird die Ladespannung auf Erhaltungsladung (z.B. 13,2VDC / 26,4VDC) zurückgenommen. Steigt der Strombedarf, so erhöht sich die Ladespannung wieder auf den vordefinierten Wert (z.B. 14,4VDC / 28,8VDC).</p> <p>When starting the DBL the predefined charging voltage is set (e.g. 14,4VDC / 28,8VDC). If charging current goes down the predefined limit (e.g. 2,5A) then the charging voltage is reduced to trickle charge (e.g. 13,2VDC / 26,4VDC). If additional current is required, the charger will again increase the charging voltage (to e.g. 14,4VDC / 28,8VDC).</p>
Strombegrenzung <i>Current limiting</i>	<p>Die Stromgrenze ist vom Benutzer konfigurierbar. Im Betrieb wird die Strombegrenzung des Ladegerätes automatisch den Betriebsbedingungen angepasst, abhängig von Betriebstemperatur, Lastcharakteristik etc. Der Maximalwert (siehe Tabelle auf Seite 1) kann für max. 1 Minute dauerhaft mit nachfolgender Abkühlphase für ca. 4 Minuten bereitgestellt werden. ACHTUNG – Sicherheitshinweise bzgl. Ladekabel beachten !!!</p> <p>Current limit is user selectable. According to the operation state the current limit is automatically adjusted during operation, depending on operating temperature, load characteristic etc. The maximum current limit value (see table on page 1) is provided for max. 1 minute continuously followed by a cooling period for approximately 4 minutes. ATTENTION – follow safety instructions concerning charge cables !!!</p>
Regelabweichungen Uout / Regulation accuracy Uout	
Toleranz / Tolerance	+/-2% über alles / +/-2% over all
Laständerung / Load regulation	
statisch / static (10-90%)	<0,5% typ. 0,05%
dynamisch / dynamic (10-90%)	< 5% 100Hz
Ausregelzeit / Recovery time	<1ms
Temperaturdrift / Temperature drift	-25°C ... +50°C: < 1%
Restwelligkeit / Voltage ripple	<50mVpp
Schaltspitzen / Switching spike	<300mVpp

2. EMV (elektromagnetische Verträglichkeit) / EMC (Electromagnetic compatibility)

Emission / Emission

HF-Emission EN55011 Klasse B (mit Fernindikator / Schnittstellenanschluss: Klasse A)
RFI emission (with signal lamp / interface connection: Class A)

Störfestigkeit / Immunity EN61000-6-2

Ladecomputer **Intelligent Charging Computer**

DBL3000/3W **DBL5500/3W**

Alle Daten bei nominaler Eingangsspannung, Vollast und 25° Umgebungstemperatur gemessen, wenn nicht anders gekennzeichnet. ● All data at nominal input, full load and 25° C ambient temperature, if not marked otherwise. Technische Änderungen und Irrtümer vorbehalten. ● Technical modifications and mistakes reserved.

Mit den Angaben im Katalog und in den Datenblättern werden Produkte beschrieben, nicht Eigenschaften zugesichert. Belastung mit „Grenzwerten“ (einfache Kombination) ist zulässig ohne bleibende Schäden der Produkte. Betrieb der Geräte mit Grenzwertbelastung für längere Zeit kann die Zuverlässigkeit beeinträchtigen. Grenzwerttoleranzen unterliegen üblichen Schwankungen.

Products are described by information contained in catalogs and data-sheets. It is not be considered as assured qualities. Stresses listed under „Maximum Rating“ (one at a time) may be applied to devices without resulting in permanent damage. The operation of the equipment for extended periods may affect device reliability. Limiting value tolerance are subject to usual fluctuation margins.

3. Allgemeine Daten / General Data

Arbeitstemperatur <i>Ambient temperature operating</i>	-25°C ... +40°C (40°C ... 60°C: Derating 2,5% / °C) bis -40°C auf Anfrage <i>to -40°C on request</i>
Lagertemperatur <i>Storage temperature</i>	-40°C .. +85°C
Kühlung <i>Cooling</i>	Lüfter <i>Fan</i>
Luftfeuchtigkeit <i>Humidity</i>	100%, n.c.
Vibration (nach IEC 68-2-6) <i>Vibration (acc. IEC 68-2-6)</i>	10 Hz – 150 Hz, 0.15mm oder 2g, 90 min. in Resonanz <i>10 Hz – 150 Hz, 0.15mm or 2g, 90 min. under resonance</i>
Schock (nach IEC 68-2-27) <i>Shock (acc. IEC 68-2-27)</i>	30g für 18 ms in 3 Raumrichtungen <i>30g for 18 ms in 3 directions</i>
Freiraum oben/unten <i>Free air space above/below</i>	> 20 mm
Freiraum seitlich (für die Lüfteröffnungen) <i>Free air space left/right (for fan openings)</i>	> 70 mm (Luftzufuhr und -abfuhr muss gewährleistet sein) <i>(free air flow needs to be insured)</i>
Anschlüsse für Leistung	Steckbare Schraubklemme, 4x 0,5-4mm²
Eingang	Schraubkontakt M10
Ausgang	Ua(+), GND(-)
<i>Power Connectors</i>	<i>Pluggable screw type terminal 4x 0,5-4mm²</i>
<i>Input</i>	<i>Screw terminal M10</i>
<i>Output</i>	<i>Ua(+), GND (-)</i>
Elektrische Sicherheit <i>Safety</i>	Aufbau nach EN60950, EN60335, UL508, UL1236 <i>Design acc. EN60950, EN60335, UL508, UL1236</i>
Schutzklasse <i>Protective system</i>	Klasse I, mit PE Anschluss <i>Class I, PE connector</i>
Schutzart <i>Degree of protection</i>	IP20, Elektronikteile IP42 (Option: IP5K4) <i>IP20, internal electronic parts IP42 (Optional: IP5K4)</i>
Verschmutzungsgrad <i>Pollution degree</i>	2 (EN60721)
Klimaklasse <i>Climatic category</i>	3K3 (EN60721)
Isolationsspannung <i>Insulation Voltage</i>	Eingang/Ausgang: 3kV stückgeprüft; Ausgänge/Gehäuse: 500VDC <i>Input/output: 3kV each unit; output/chasis: 500VDC</i>
MTBF	> 400 000 IEC 1709 (SN 29 500)
Wirkungsgrad <i>Efficiency</i>	DBL3000/3W: ~ 91% (@OUT 14VDC); ~ 93% (@OUT 28VDC) DBL5500/3W: ~ 92% (@OUT 14VDC); ~ 94% (@OUT 28VDC)
Maße (BxTxH) / Dimensions (WxDxH)	443 x 495 x 131mm; 3 HE / Units
Gewicht / Weight	ca. 18kg
Gehäuse	Stahlblech; Montage über Gewindelöcher (seitlich M5 Gewinde, Vorder- / Rückseite M4 Gewindeloch) Option: Anschraubbare Adapter zur Montage im 19" Schaltschrank <i>Steel housing; Mounting via screw thread (on the side with M5 screw, front / back side M4 screw)</i> <i>Option: Removable adapters for 19" rack mounting</i>
Case	

Ladecomputer Intelligent Charging Computer

DBL3000/3W DBL5500/3W

Alle Daten bei nominaler Eingangsspannung, Vollast und 25° Umgebungstemperatur gemessen, wenn nicht anders gekennzeichnet. • All data at nominal input, full load and 25° C ambient temperature, if not marked otherwise. Technische Änderungen und Irrtümer vorbehalten. • Technical modifications and mistakes reserved.

Mit den Angaben im Katalog und in den Datenblättern werden Produkte beschrieben, nicht Eigenschaften zugesichert. Belastung mit „Grenzwerten“ (einfache Kombination) ist zulässig ohne bleibende Schäden der Produkte. Betrieb der Geräte mit Grenzwertbelastung für längere Zeit kann die Zuverlässigkeit beeinträchtigen. Grenzwerttoleranzen unterliegen üblichen Schwankungen.

Products are described by information contained in catalogs and data-sheets. It is not be considered as assured qualities. Stresses listed under „Maximum Rating“ (one at a time) may be applied to devices without resulting in permanent damage. The operation of the equipment for extended periods may affect device reliability. Limiting value tolerance are subject to usual fluctuation margins.

Einschränkungen / Hinweise für zweiphasigen Betrieb:

- Betrieb über zwei Außenleiter ist nur für Notbetrieb zu empfehlen, bei Dauerbetrieb sollte die maximale Leistung nicht entnommen werden
- Grundvoraussetzung ist, dass die im Betrieb anliegende Eingangsspannung im spezifizierten Bereich möglichst hoch ist (z.B. U-in = 400AC)
- Es wird im Betrieb am Netzteil dabei keinerlei Leistungsreduktion vorgenommen, so dass das 3-phasige Netzteil auch mit 2-Phasen voll einsatzfähig ist
- Zu beachten ist, dass die Geräte aufgrund der Belastung der Bauteile schneller altern (es fließt der 3-fache Eingangsstrom)

Restrictions / notes for two phase operation:

- Operation via two phase conductors is only recommended for emergency operation. At continuous operation the maximum output power should not be drawn
- As a basic requirement the input voltage has to be as high as possible within the specified range during operation (e.g. U-in = 400AC)
- During operation no performance reduction is done by the power supply, so the 3-phase power supply unit is fully operational for use also with 2 phases
- Please be aware that the equipment ages faster due to stress on the components (triple input current runs)

Sicherheitshinweise Ladekabel / Stromschiene:

- Vor Auswahl eines Kabels bzw. einer Stromschiene ist zwingend eine Verlustleistungsrechnung anzustellen
- Es ist in jedem Fall auf ausreichend Kabelquerschnitt ist zu achten (Bsp. Ladekabel mit Länge 5m und Querschnitt 35mm²: Verlustleistung im Kabel beträgt bei 360A ca. 660W!)
- Es besteht Brandgefahr! Es ist für ausreichend Kühlung zu sorgen (z.B. dürfen Kabel keinesfalls im aufgerolltem Zustand am Ausgang angeschlossen werden etc.)
- Weitere Sicherheitshinweise finden Sie in der Bedienungsanleitung

Safety instructions concerning charge cables / busbar:

- Before choosing a charge cable or busbar you have to do a power dissipation calculation
- In any case you have to pay attention to an adequate cable cross section (e.g. charge cable with a length of 5m and cross section 35mm²: Power dissipation inside the cable at 360A is about 660W!)
- There is the danger of fire existing! Care for enough cooling (e.g. never connect cable in a rolled-up state etc.)
- Further safety instructions see operating instructions / manual

4. Schnittstellen / Interface

Interface	25-pol. SUB-D (Signalisierung des Betriebszustandes über externe Signallampe, pot. Relais etc.) <i>25-pol SUB-D (Signalization of operation state via external signal lamp, pot. relays etc.)</i>
RS232	9-pol. SUB-D (Standard RS232 Schnittstelle) <i>9-pol. SUB-D (standard RS232 interface)</i>
Signalisierung <i>Signals</i>	3 leuchtstarke LED für Betriebszustandsanzeige / Alarmgabe <i>3 high power LED's for operating state indication / alarming</i>
LCD Anzeige <i>LCD display</i>	Großformatiges Grafikdisplay <i>Big sized graphic display</i>
3-Tasten-Bedienfeld	Menünavigation sowie Konfiguration / Parametrierung der Betriebsart und einzelner Geräteparameter (u.a. Ausgangsspannung, Stromgrenzen, Sicherheitsparameter, Start-/ Stopverhalten, Kurzschluss-Reaktion etc.) <i>Umfangreiche Funktionsbeschreibung siehe Bedienungsanleitung</i> <i>Menu navigation as well as configuration / parameterisation of operation mode and individual device parameters (among others output voltage, current limits, security parameters, start / stop behaviour, short circuit reaction etc.)</i> <i>Extensive functional description see operating instructions / manual</i>
3-key operator panel	

Ladecomputer Intelligent Charging Computer

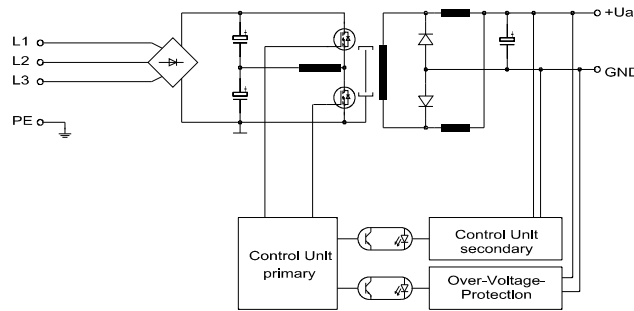
DBL3000/3W DBL5500/3W

Alle Daten bei nominaler Eingangsspannung, Vollast und 25° Umgebungstemperatur gemessen, wenn nicht anders gekennzeichnet. ● All data at nominal input, full load and 25° C ambient temperature, if not marked otherwise. Technische Änderungen und Irrtümer vorbehalten. ● Technical modifications and mistakes reserved.

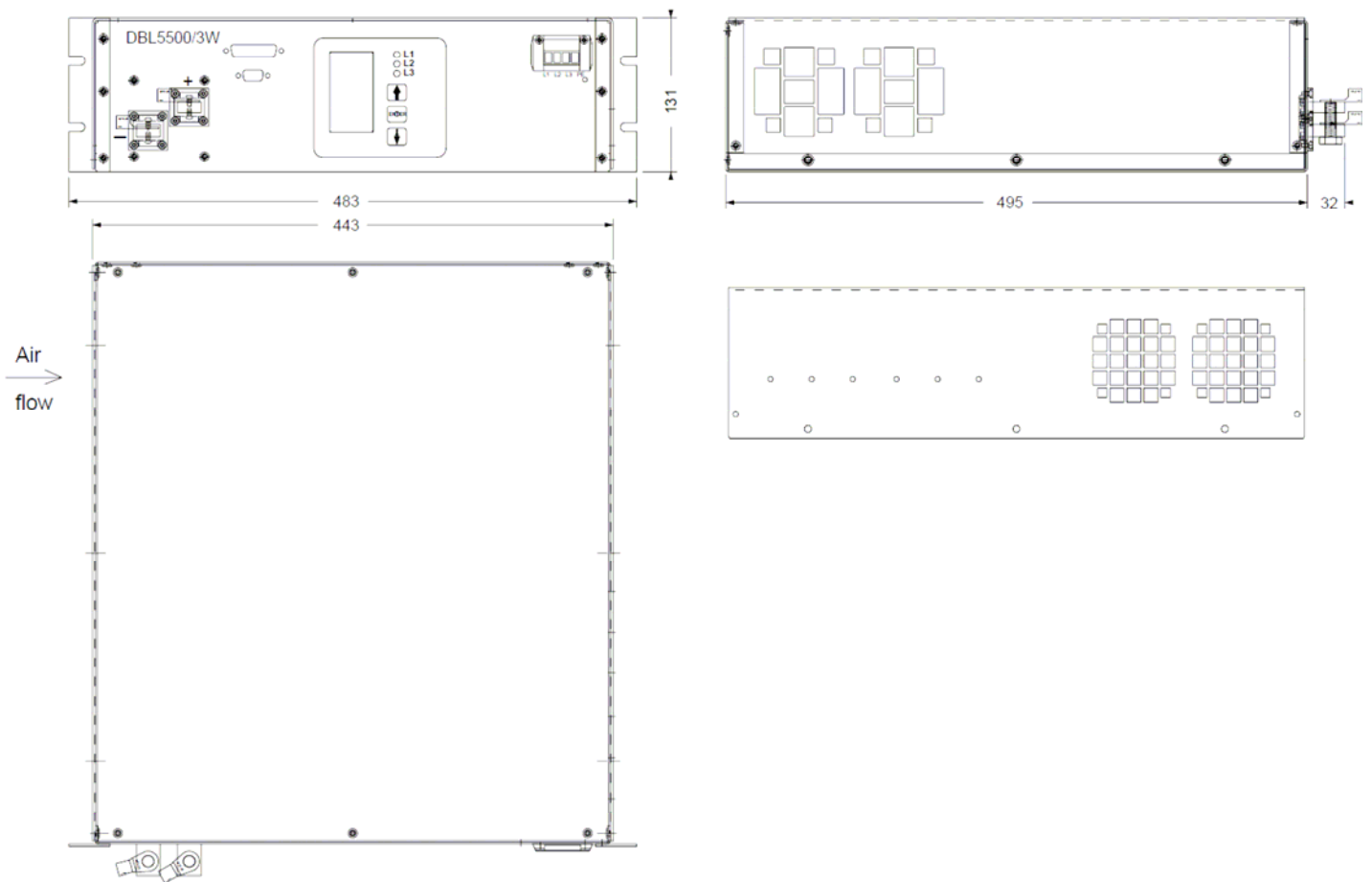
Mit den Angaben im Katalog und in den Datenblättern werden Produkte beschrieben, nicht Eigenschaften zugesichert. Belastung mit „Grenzwerten“ (einfache Kombination) ist zulässig ohne bleibende Schäden der Produkte. Betrieb der Geräte mit Grenzwertbelastung für längere Zeit kann die Zuverlässigkeit beeinträchtigen. Grenzwerttoleranzen unterliegen üblichen Schwankungen.

Products are described by information contained in catalogs and data-sheets. It is not be considered as assured qualities. Stresses listed under „Maximum Rating“ (one at a time) may be applied to devices without resulting in permanent damage. The operation of the equipment for extended periods may affect device reliability. Limiting value tolerance are subject to usual fluctuation margins.

Blockschaltbild
Schematic



5. Abmessungen / Dimensions



Optionales Zubehör für die Ladegeräte der DBL Baureihe
Optional accessories for DBL series charger

Ladekabel, Fernindikator etc. finden Sie auf unserer Webpage www.deutronic.com.
 Charging cables, external signal lamp and more on our webpage www.deutronic.com

Ladecomputer
Intelligent Charging Computer

DBL3000/3W DBL5500/3W

Alle Daten bei nominaler Eingangsspannung, Vollast und 25° Umgebungstemperatur gemessen, wenn nicht anders gekennzeichnet. • All data at nominal input, full load and 25° C ambient temperature, if not marked otherwise.

Technische Änderungen und Irrtümer vorbehalten. • Technical modifications and mistakes reserved.

Mit den Angaben im Katalog und in den Datenblättern werden Produkte beschrieben, nicht Eigenschaften zugesichert. Belastung mit „Grenzwerten“ (einfache Kombination) ist zulässig ohne bleibende Schäden der Produkte.

Betrieb der Geräte mit Grenzwertbelastung für längere Zeit kann die Zuverlässigkeit beeinträchtigen. Grenzwerttoleranzen unterliegen üblichen Schwankungen.

Products are described by information contained in catalogs and data-sheets. It is not be considered as assured qualities. Stresses listed under „Maximum Rating“ (one at a time) may be applied to devices without resulting in permanent damage. The operation of the equipment for extended periods may affect device reliability. Limiting value tolerance are subject to usual fluctuation margins.