

Vorläufiges Datenblatt / Preliminary Data Sheet

Hochleistungs-Ladecomputer

High Performance Charging Computer

DBL5500/3W-Li

Ladecomputer für Lithium-Ionen sowie Bleisäure-/Gel-/AGM-/Vlies-Akkus
Intelligent charger for Lithium-Ion as well as Lead Acid/Gel/AGM/VRLA Batteries



- Parallelschaltbar bis zu 50kW Schnellladeeinheiten
- 100% KFZ Bordnetztauglichkeit, Schutz der Bordelektronik / Airbag
- Einsatz als Ladegerät, Fremdstromversorgung und zur Fahrzeugversorgung im Pufferbetrieb (Unterstützung während der Diagnose / Programmierung) sowie zur Erstinbetriebnahme eines Verbrennungsmotors (Motorerstart)
- Umfangreiche Schutz- und Selbstschutzfunktionen
- Schutzfunktion bei Batteriedefekten
- Sichere Funkenunterdrückung
- Komfortable Menüführung / Ladeparameter konfigurierbar
- Eingebaute Kommunikationsschnittstelle
- Zustandsanzeige über Display und High-Power LEDs
- Menüführung: Deutsch, Englisch, Französisch, Italienisch, Spanisch
- Umfangreiches Zubehör z.B. externe Betriebszustandsanzeige (DBL-SIG-LR Fernindikator), Ladekabel etc.
- Option: Kundenspezifische Ladeparameter
- Option: Tieftemperaturbetrieb bis -40°C
- Option: Regenerationsladung bei tiefentladenen Batterien

- Parallel up to 50kW quick charging units
- 100% qualified for motor vehicles on-board electronic system / airbag
- Use as battery charger, power supply and motor vehicles energy supply in buffer mode (support during diagnosis / flash programming) as well for the initial start of an engine / combustion motor
- Extensive protection functions and self-protection functions
- Protection against defective batteries
- Reliable sparking suppression
- Comfortable menu navigation / charging parameter configurable
- Built-in communication interface
- Status indication via display and high power LEDs
- Menu navigation: English, French, German, Italian, Spanish
- Wide range of accessories e.g. external visualization of operating state (DBL-SIG-LR remote indicator), charging cable etc.
- Option: Customized charging parameters
- Option: Operation with low temperature until -40°C
- Option: Regeneration charging for deep discharged batteries

Type	Input voltage	Output voltage	Output Current	Cat. No.
DBL5500/3W-Li-450	3AC 400V ^{*1)}	up to 450 VDC	up to 30A	a.A. / o.r.

*1) 480VAC bzw. 400-500VAC (Weitbereichseingang) a.A / 500VAC or 400-500VAC wide range input o.r.

Hochleistungs-Ladecomputer

High Performance Charging Computer

DBL5500/3W-Li

Alle Daten bei nominaler Eingangsspannung, Vollast und 25° Umgebungstemperatur gemessen, wenn nicht anders gekennzeichnet. ● All data at nominal input, full load and 25° C ambient temperature, if not marked otherwise. Technische Änderungen und Irrtümer vorbehalten. ● Technical modifications and mistakes reserved.

Mit den Angaben im Katalog und in den Datenblättern werden Produkte beschrieben, nicht Eigenschaften zugesichert. Belastung mit „Grenzwerten“ (einfache Kombination) ist zulässig ohne bleibende Schäden der Produkte. Betrieb der Geräte mit Grenzwertbelastung für längere Zeit kann die Zuverlässigkeit beeinträchtigen. Grenzwerttoleranzen unterliegen üblichen Schwankungen.

Products are described by information contained in catalogs and data-sheets. It is not be considered as assured qualities. Stresses listed under „Maximum Rating“ (one at a time) may be applied to devices without resulting in permanent damage. The operation of the equipment for extended periods may affect device reliability. Limiting value tolerance are subject to usual fluctuation margins.

1. Technische Daten / Technical Data

Eingang / Input

Eingangsspannung

3x 400VAC (Toleranz 340-460VAC); 45-65Hz / 450-650VDC;
OPTION: 3x 480VAC (Toleranz 410-550VAC); 45-65Hz / 550-780VDC;
TN-S, TN-C, TT-, IT-Netze;

Input range

2-phasiger Betrieb möglich (Einschränkungen: Seite 5)
3x 400VAC (Tolerance 340-460VAC); 45-65z / 450-650VDC;
OPTION: 3x 480VAC (Tolerance 410-550VAC); 45-65z / 550-780VDC;
TN-S, TN-C, TT-, IT-systems
2-phase operation possible (check restrictions, see page 5)

Einschaltstromstoß

Inrush current

<25A (temperaturunabhängig), aktive Begrenzung

Eingangssicherung

Input fuse

<25A (independent of temperature), active limitation

Stromaufnahme bei Vollast

Input current at nominal load

Extern über 3-poligen LS-Schalter 16A (Charakteristik B)

Leistungsfaktor / Power factor

External circuit breaker 3-pole LS, 16 Amps (B-type)

Netzausfallüberbrückung

Hold up time

DBL5500/3W-Li: 3x 12A (@IN 400 VAC); 3x 10A (@IN 500 VAC)

Transientenüberspannungsschutz

Transient over voltage protection

~ 0,75

Drehstromanschluss

T > 10ms (@IN 400 VAC; U_{out}>0,9xU_{nom})

Varistor (4,5kA/71J) L1, L2, L3

L1, L2, L3, PE (per 4-pol. Gerätestecker / steckbare Schraubklemme; Anschluss des Mittelpunktleiters [N] ist unzulässig)

Option: Netzanschlusssatz mit Abdeckhaube #140742

Option: Netzanschlusssatz mit Abdeckhaube und CEKON-Stecker (Kundenspez. Kabellänge des Netzkabels)

3-phase mains connector

L1, L2, L3, PE (via 4-pole plug type connector / pluggable screw type terminal; connection of N [neutral] is not permitted)

Option: Mains connection kit with protective cover #140742

Option: Mains connection kit with protective cover and CEKON-plug (customized length of mains cable)

Ausgang / Output

Ausgang (Werkseinstellung)

Ausgangsrelais (Lasterkennung/Verpolschutz); Überwachung der Ausgangsspannung mittels OVP (Over Voltage Protection) und vollständige Abschaltung des Ladestromes, falls am Ausgang die eingestellte Ladespannungsgrenze überschritten wird. Umfangreiche Funktionsbeschreibung der Geräteeigenschaften - siehe Bedienungsanleitung.

Output (Factory settings)

Output relay (load detection / reverse polarity protection); Output voltage monitored by OVP (Over Voltage Protection) and complete disable of output current if preset charging voltage limit is exceeded. Extensive functional description of the charger's features - see operating instructions.

Hochleistungs-Ladecomputer High Performance Charging Computer

DBL5500/3W-Li

Alle Daten bei nominaler Eingangsspannung, Vollast und 25° Umgebungstemperatur gemessen, wenn nicht anders gekennzeichnet. • All data at nominal input, full load and 25° C ambient temperature, if not marked otherwise. Technische Änderungen und Irrtümer vorbehalten. • Technical modifications and mistakes reserved.

Mit den Angaben im Katalog und in den Datenblättern werden Produkte beschrieben, nicht Eigenschaften zugesichert. Belastung mit „Grenzwerten“ (einfache Kombination) ist zulässig ohne bleibende Schäden der Produkte. Betrieb der Geräte mit Grenzwertbelastung für längere Zeit kann die Zuverlässigkeit beeinträchtigen. Grenzwerttoleranzen unterliegen üblichen Schwankungen.

Products are described by information contained in catalogs and data-sheets. It is not be considered as assured qualities. Stresses listed under „Maximum Rating“ (one at a time) may be applied to devices without resulting in permanent damage. The operation of the equipment for extended periods may affect device reliability. Limiting value tolerance are subject to usual fluctuation margins.

Ladung (Werkseinstellung)

Beim Start des Ladevorgangs wird die vordefinierte Ladespannung eingestellt. Fällt der Ladestrom unter die vordefinierte Schwelle, so wird die Ladespannung bei Bleibatterien auf Erhaltungsladung zurückgenommen bzw. im Li-Programm die Ladung beendet. Steigt der Strombedarf erneut, so erhöht sich die Ladespannung beim Blei-Ladeprogramm wieder auf den vordefinierten Wert.

Charge Mode (Factory settings)

When starting the charging process the predefined charging voltage is adjusted. If charging current goes down below the predefined limit then the charging voltage is reduced for lead batteries to trickle charge respectively charging procedure is stopped at the Li-Charger-Program. When additional current is required, the charger will again increase the charging voltage within the lead charging program.

Strombegrenzung

Die Stromgrenze ist vom Benutzer konfigurierbar. Im Betrieb wird die Strombegrenzung des Ladegerätes automatisch den Betriebsbedingungen angepasst, abhängig von Netzspannung, Betriebstemperatur, Lastcharakteristik etc.

Current limiting

Current limit is user selectable. According to the operation state the current limit is automatically adjusted during operation, depending on mains voltage, operating temperature, load characteristic etc.

Regelabweichungen U_{out} / Regulation accuracy U_{out}

Toleranz / Tolerance

+/-2% über alles / +/-2% over all

Laständerung / Load regulation

statisch / static (10-90%)

<0,5% typ. 0,05%

dynamisch / dynamic (10-90%)

< 5% 100Hz

Ausregelzeit / Recovery time

<1ms

Temperaturdrift / Temperature drift

-25°C ... +50°C: < 1%

Restwelligkeit / Voltage ripple

<50mVpp

Schaltspitzen / Switching spike

<300mVpp

2. EMV (elektromagnetische Verträglichkeit) / EMC (Electromagnetic compatibility)

Emission / Emission

HF-Emission

EN55011 Klasse B

(mit Fernindikator / Schnittstellenanschluss^[*1]: Klasse A)

RFI emission

(with signal lamp / interface connection^[*1]: Class A)

Primärseitige Stromoberwellen

EN61000-3-2

Current harmonics

Störfestigkeit / Immunity

EN61000-6-2

Hochleistungs-Ladecomputer High Performance Charging Computer

DBL5500/3W-Li

Alle Daten bei nominaler Eingangsspannung, Vollast und 25° Umgebungstemperatur gemessen, wenn nicht anders gekennzeichnet. • All data at nominal input, full load and 25° C ambient temperature, if not marked otherwise.

Technische Änderungen und Irrtümer vorbehalten. • Technical modifications and mistakes reserved.

Mit den Angaben im Katalog und in den Datenblättern werden Produkte beschrieben, nicht Eigenschaften zugesichert. Belastung mit „Grenzwerten“ (einfache Kombination) ist zulässig ohne bleibende Schäden der Produkte. Betrieb der Geräte mit Grenzwertbelastung für längere Zeit kann die Zuverlässigkeit beeinträchtigen. Grenzwerttoleranzen unterliegen üblichen Schwankungen.

Products are described by information contained in catalogs and data-sheets. It is not be considered as assured qualities. Stresses listed under „Maximum Rating“ (one at a time) may be applied to devices without resulting in permanent damage. The operation of the equipment for extended periods may affect device reliability. Limiting value tolerance are subject to usual fluctuation margins.

3. Allgemeine Daten / General Data

Arbeitstemperatur <i>Ambient temperature operating</i>	-25°C ... +40°C (40°C ... 60°C: Derating 2,5% / °C) bis -40°C auf Anfrage <i>to -40°C on request</i>
Lagertemperatur <i>Storage temperature</i>	-40°C .. +85°C
Kühlung <i>Cooling</i>	Lüfter <i>Fan</i>
Luftfeuchtigkeit <i>Humidity</i>	100%, n.c.
Vibration (nach IEC 68-2-6) <i>Vibration (acc. IEC 68-2-6)</i>	10 Hz – 150 Hz, 0.15mm oder 2g, 90 min. in Resonanz <i>10 Hz – 150 Hz, 0.15mm or 2g, 90 min. under resonance</i>
Schock (nach IEC 68-2-27) <i>Shock (acc. IEC 68-2-27)</i>	30g für 18 ms in 3 Raumrichtungen <i>30g for 18 ms in 3 directions</i>
Freiraum oben/unten <i>Free air space above/below</i>	> 20 mm
Freiraum seitlich (für die Lüfteröffnungen) <i>Free air space left/right (for fan openings)</i>	> 70 mm (Luftzufuhr und -abfuhr muss gewährleistet sein) <i>(free air flow needs to be insured)</i>
Anschlüsse für Leistung	Steckbare Schraubklemme, 4x 0,5-4mm² Schraubkontakt M10 Ua(+), GND(-)
<i>Power Connectors</i>	<i>Pluggable screw type terminal 4x 0,5-4mm²</i> <i>Screw terminal M10</i> <i>Ua(+), GND (-)</i>
Eingang	
Ausgang	
Elektrische Sicherheit <i>Safety</i>	Aufbau nach EN60950, EN60335, UL508, UL1236 <i>Design acc. EN60950, EN60335, UL508, UL1236</i>
Schutzklasse <i>Protective system</i>	Klasse I, mit PE Anschluss <i>Class I, PE connector</i>
Schutzart <i>Degree of protection</i>	IP20, Elektronikteile IP42 (Option: IP5K4) <i>IP20, internal electronic parts IP42 (Optional: IP5K4)</i>
Verschmutzungsgrad <i>Pollution degree</i>	2 (EN60721)
Klimaklasse <i>Climatic category</i>	3K3 (EN60721)
Isolationsspannung <i>Insulation Voltage</i>	Eingang/Ausgang: 3kV stückgeprüft; Ausgänge/Gehäuse: 500VDC <i>Input/output: 3kV each unit; output/chasis: 500VDC</i>
MTBF	> 400 000 IEC 1709 (SN 29 500)
Wirkungsgrad <i>Efficiency</i>	DBL5500/3W-Li: ~ 93% (@OUT 200VDC); ~ 94% (@OUT 350VDC)
Maße (BxTxH) / Dimensions (WxDxH)	443 x 495 x 131mm; 3 HE / Units
Gewicht / Weight	ca. 20kg
Gehäuse	Stahlblech; Montage über Gewindelöcher (seitlich M5 Gewinde, Vorder- / Rückseite M4 Gewindeloch) Option: Anschraubbare Adapter zur Montage im 19" Schaltschrank <i>Steel housing; Mounting via screw thread (on the side with M5 screw, front / back side M4 screw)</i> Option: Removable adapters for 19" rack mounting
Case	

Hochleistungs-Ladecomputer High Performance Charging Computer

DBL5500/3W-Li

Alle Daten bei nominaler Eingangsspannung, Vollast und 25° Umgebungstemperatur gemessen, wenn nicht anders gekennzeichnet. • All data at nominal input, full load and 25° C ambient temperature, if not marked otherwise. Technische Änderungen und Irrtümer vorbehalten. • Technical modifications and mistakes reserved.

Mit den Angaben im Katalog und in den Datenblättern werden Produkte beschrieben, nicht Eigenschaften zugesichert. Belastung mit „Grenzwerten“ (einfache Kombination) ist zulässig ohne bleibende Schäden der Produkte. Betrieb der Geräte mit Grenzwertbelastung für längere Zeit kann die Zuverlässigkeit beeinträchtigen. Grenzwerttoleranzen unterliegen üblichen Schwankungen.

Products are described by information contained in catalogs and data-sheets. It is not be considered as assured qualities. Stresses listed under „Maximum Rating“ (one at a time) may be applied to devices without resulting in permanent damage. The operation of the equipment for extended periods may affect device reliability. Limiting value tolerance are subject to usual fluctuation margins.

Einschränkungen / Hinweise für zweiphasigen Betrieb:

- Betrieb über zwei Außenleiter ist nur für Notbetrieb zu empfehlen, bei Dauerbetrieb sollte die maximale Leistung nicht entnommen werden
- Grundvoraussetzung ist, dass die im Betrieb anliegende Eingangsspannung im spezifizierten Bereich möglichst hoch ist (z.B. U-in = 400AC)
- Es wird im Betrieb am Netzteil dabei keinerlei Leistungsreduktion vorgenommen, so dass das 3-phasige Netzteil auch mit 2-Phasen voll einsatzfähig ist
- Zu beachten ist, dass die Geräte aufgrund der Belastung der Bauteile schneller altern (es fließt der 3-fache Eingangsstrom)

Restrictions / notes for two phase operation:

- Operation via two phase conductors is only recommended for emergency operation. At continuous operation the maximum output power should not be drawn
- As a basic requirement the input voltage has to be as high as possible within the specified range during operation (e.g. U-in = 400AC)
- During operation no performance reduction is done by the power supply, so the 3-phase power supply unit is fully operational for use also with 2 phases
- Please be aware that the equipment ages faster due to stress on the components (triple input current runs)

4. Schnittstellen / Interface

Interface	25-pol. SUB-D^[*1] (Signalisierung des Betriebszustandes über externe Signallampe, pot. Relais etc.) 25-pol SUB-D (Signalization of operation state via external signal lamp, pot. relays etc.)
RS232	9-pol. SUB-D^[*1] (Standard RS232 Schnittstelle) 9-pol. SUB-D (standard RS232 interface) ^[*1] Bitte verwenden Sie zur Anbindung von externem Equipment eine geschirmte Leitung For connecting external equipment please use a shielded cable
CAN CAN	Modul a.A. (zur Kommunikation mit der HV-Batterieelektronik) Module o.r. (to communicate with the high-voltage battery electronics)
Signalisierung Signals	3 leuchtstarke LED für Betriebszustandsanzeige / Alarmgabe 3 high power LED's for operating state indication / alarming
LCD Anzeige LCD display	Großformatiges Grafikdisplay Big sized graphic display
3-Tasten-Bedienfeld 3-key operator panel	Menünavigation sowie Konfiguration / Parametrierung der Betriebsart und einzelner Geräteparameter (u.a. Ausgangsspannung, Stromgrenzen, Sicherheitsparameter, Start-/ Stopverhalten, Kurzschluss-Reaktion etc.) Umfangreiche Funktionsbeschreibung siehe Bedienungsanleitung Menu navigation as well as configuration / parameterisation of operation mode and individual device parameters (among others output voltage, current limits, security parameters, start / stop behaviour, short circuit reaction etc.) Extensive functional description see operating instructions / manual

Hochleistungs-Ladecomputer High Performance Charging Computer

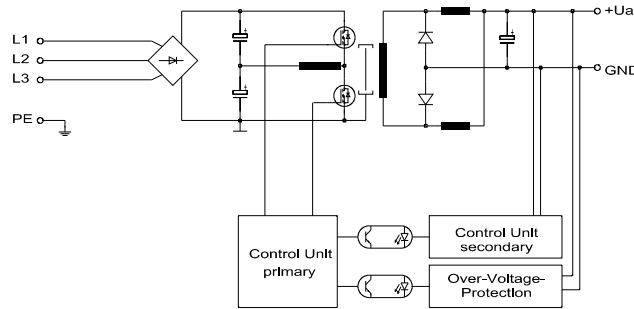
DBL5500/3W-Li

Alle Daten bei nominaler Eingangsspannung, Vollast und 25° Umgebungstemperatur gemessen, wenn nicht anders gekennzeichnet. ● All data at nominal input, full load and 25° C ambient temperature, if not marked otherwise. Technische Änderungen und Irrtümer vorbehalten. ● Technical modifications and mistakes reserved.

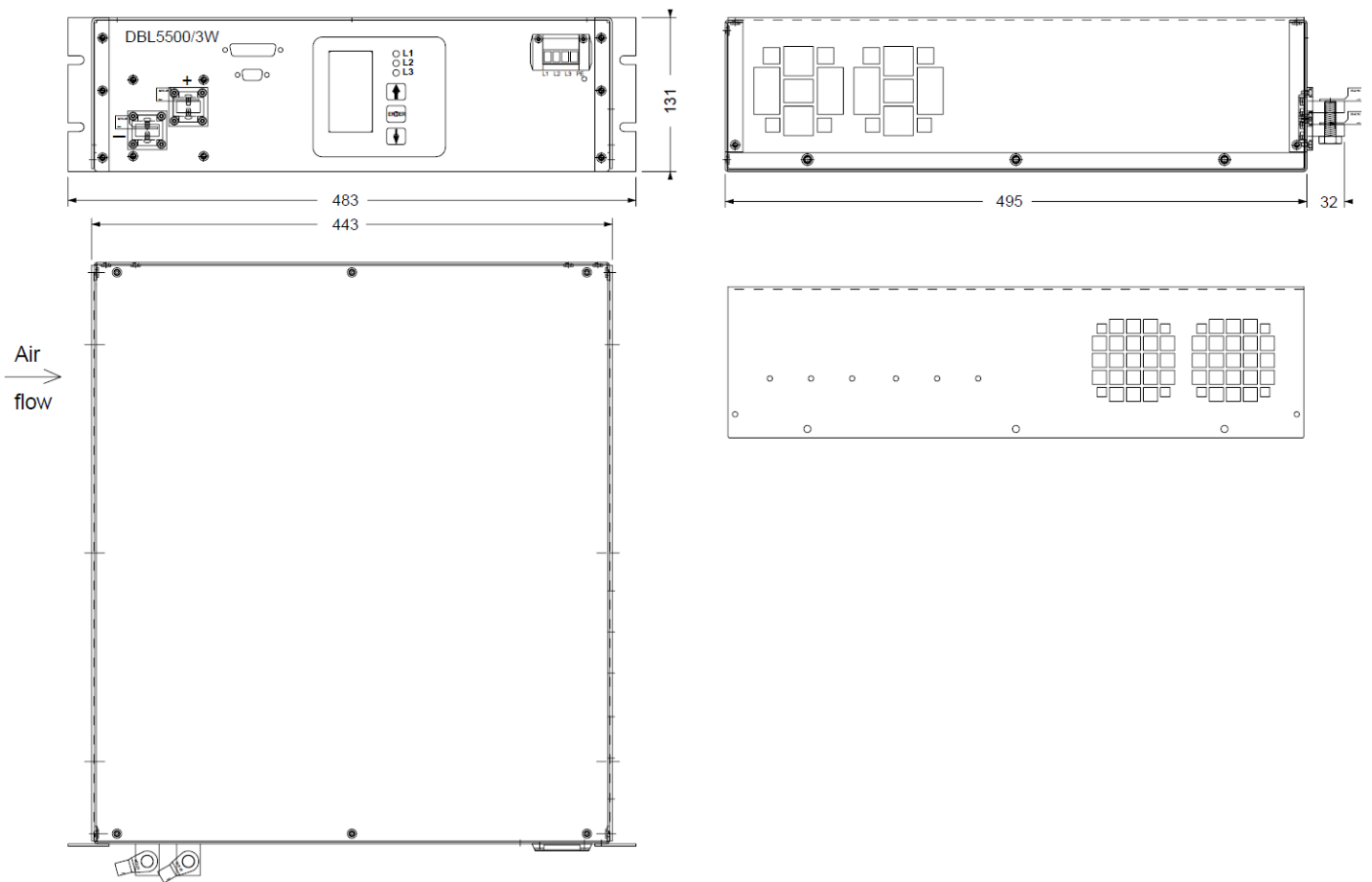
Mit den Angaben im Katalog und in den Datenblättern werden Produkte beschrieben, nicht Eigenschaften zugesichert. Belastung mit „Grenzwerten“ (einfache Kombination) ist zulässig ohne bleibende Schäden der Produkte. Betrieb der Geräte mit Grenzwertbelastung für längere Zeit kann die Zuverlässigkeit beeinträchtigen. Grenzwerttoleranzen unterliegen üblichen Schwankungen.

Products are described by information contained in catalogs and data-sheets. It is not be considered as assured qualities. Stresses listed under „Maximum Rating“ (one at a time) may be applied to devices without resulting in permanent damage. The operation of the equipment for extended periods may affect device reliability. Limiting value tolerance are subject to usual fluctuation margins.

Blockschaltbild
Schematic



5. Abmessungen / Dimensions



Optionales Zubehör für die Ladegeräte der DBL Baureihe
Optional accessories for DBL series charger

Ladekabel, Fernindikator etc. finden Sie auf unserer Webpage www.deutronic.com.
 Charging cables, external signal lamp and more on our webpage www.deutronic.com

Hochleistungs-Ladecomputer
High Performance Charging Computer

DBL5500/3W-Li

Alle Daten bei nominaler Eingangsspannung, Vollast und 25° Umgebungstemperatur gemessen, wenn nicht anders gekennzeichnet. • All data at nominal input, full load and 25° C ambient temperature, if not marked otherwise.
 Technische Änderungen und Irrtümer vorbehalten. • Technical modifications and mistakes reserved.
 Mit den Angaben im Katalog und in den Datenblättern werden Produkte beschrieben, nicht Eigenschaften zugesichert. Belastung mit „Grenzwerten“ (einfache Kombination) ist zulässig ohne bleibende Schäden der Produkte.
 Betrieb der Geräte mit Grenzwertbelastung für längere Zeit kann die Zuverlässigkeit beeinträchtigen. Grenzwerttoleranzen unterliegen üblichen Schwankungen.
 Products are described by information contained in catalogs and data-sheets. It is not be considered as assured qualities. Stresses listed under „Maximum Rating“ (one at a time) may be applied to devices without resulting in permanent damage.
 The operation of the equipment for extended periods may affect device reliability. Limiting value tolerance are subject to usual fluctuation margins.