

DBL-SIG-LR Fernindikator / Signal Lamp



Signalisierung der Ladezustände an den
Deutronic Ladecomputer DBL430, DBL800,
DBL1000, DBL1200, DBL1600, DBL2700, DPBL425B

Signal of the loading up conditions to the
Deutronic charging computers DBL430, DBL800,
DBL 1000, DBL 1200, DBL 1600, DBL2700, DPBL425B

Type	Batterielader Typ Battery charger typ	SUB-D Stecker/Plug	Cat. Nr.
DBL-SIG-LR	DBL800/DBL1200/DBL1600/DBL2700	25-pol.	107499
DBL-SIG-LR *	DBL430/DBL1000/DPBL425B	15-pol.	107497
DBL-SIG-LR/IP65*	DIPL430	15-pol.	107498

*nur mit spezieller Software, ab Softwarestand 3.xxx (gerätebezogen)

* only with special software, from version 3.xxx (depending on model)

Fernindikator/Signal Lamp

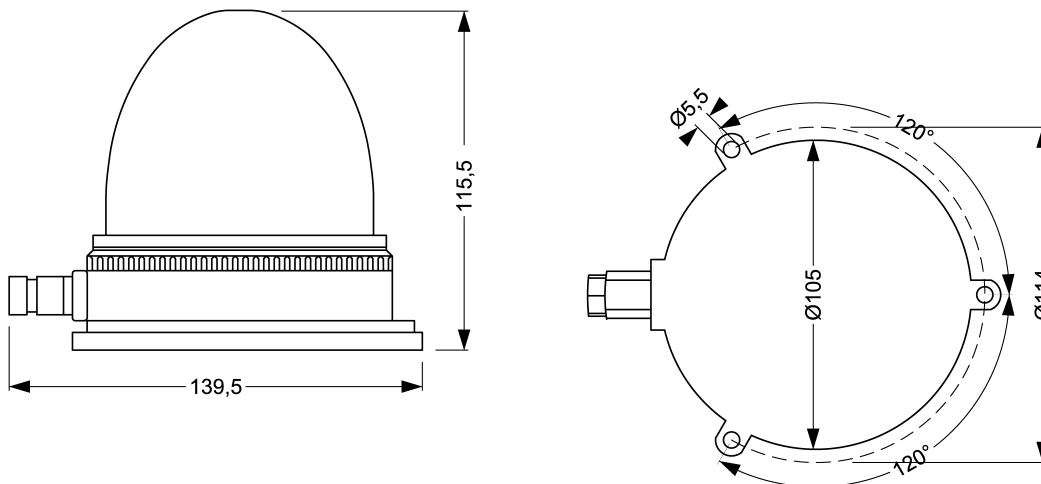
DBL-SIG-LR

Umgebung *Environment*

Arbeitstemperatur <i>Ambient temperature operating</i>	-20°C ... +40°C
Lagertemperatur <i>Storage temperature</i>	-25°C ... +60°C
Kühlung <i>Cooling</i>	Konvektion <i>Convection</i>
Elektrische Sicherheit <i>Safety system</i>	Schutzklasse III <i>Protection class III</i>
Störaussendung <i>RFI emission</i>	EN55011 Klasse A
Gehäuse <i>Case</i>	IP65
Anschlusskabel <i>Connector cable</i>	PVC (Rubber-Neoprene für DBL-SIG-LR/IP65) <i>PVC (Rubber-Neoprene for DBL-SIG-LR/IP65)</i>
Gewicht <i>Weight</i>	ca. 150g

Funktion <i>Function</i>	siehe Beschreibung Ladegerät <i>see battery charger manual</i>
------------------------------------	--

Abmessungen/*Dimensions*



Fernindikator/*Signal Lamp*

DBL-SIG-LR