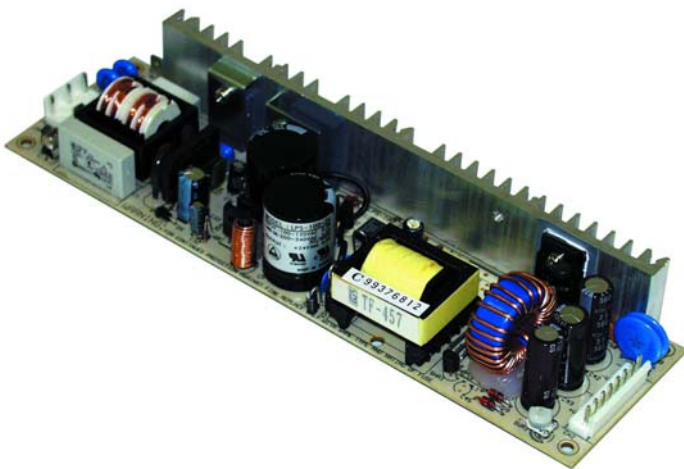


EPP100

Open Frame Stromversorgung open frame power supply



Weitbereichseingang
Power Faktor Korrektur 0,98
 Wirkungsgrad <83%
 Extrem flache Open Frame Bauweise
 Qualitativ hoher Industriestandard
 Arbeitstemperatur: 0°C bis 40°C
 Kurzschlussfest
 Schutzklasse I
 Überspannungsschutz / Überlastschutz
 EMV nach EN55011 Klasse B, EN61000-3-2
 Potentialtrennung 3 kV
 UL60950, EN60950
 100% Burn in Test
 Eingang: (1x) Steckergehäuse JST/VHR-5N
 Ausgang: (1x) Steckergehäuse JST/VHR-8N
 Crimp-Kontakte: (11x) BVH-21T-P1.1/AWG 22-18 (lose Kontakte)

Wide range input
Power factor correction 0,98
 Efficiency <83%
 Extra low profile open frame
 High quality industrial grade
 Operating temperature: 0°C to 40°C
 Short circuit protected
 Protection class I
 Over voltage protected / Over load protected
 EMC EN55011 class B, EN61000-3-2
 Galvanic separation 3kV
 UL60950, EN60950
 100% full load burn in test
 Input: (1x) connector casing JST/VHR-5N
 Output: (1x) connector casing JST/VHR-8N
 Crimp contact: (11x) BVH-21T-P1.1/AWG 22-18 (loose contacts)

Type	Input voltage -15% +10%	Output voltage +10% -5% adjustable	Output Current	Cat. No.
EPP100-3,3	100-240VAC	3,3VDC	20A	122580
EPP100-5	100-240VAC	5VDC	20A	122581
EPP100-7,5	100-240VAC	7,5VDC	13,5A	122582
EPP100-12	100-240VAC	12VDC	8,5A	122583
EPP100-13,5	100-240VAC	13,5VDC	7,5A	122584
EPP100-15	100-240VAC	15VDC	6,7A	122585
EPP100-24	100-240VAC	24VDC	4,2A	122586
EPP100-27	100-240VAC	27VDC	3,8A	122587
EPP100-48	100-240VAC	48VDC	2,1A	122588

Open Frame Stromversorgung open frame power supply

EPP100

Alle Daten bei nominaler Eingangsspannung, Vollast und 25° Umgebungstemperatur gemessen, wenn nicht anders gekennzeichnet. • All data at nominal input, full load and 25° C ambient temperature, if not marked otherwise.
 Technische Änderungen und Irrtümer vorbehalten. • Technical modifications and mistakes reserved.

Mit den Angaben im Katalog und in den Datenblättern werden Produkte beschrieben, nicht Eigenschaften zugesichert. Belastung mit „Grenzwerten“ (einfache Kombination) ist zulässig ohne bleibende Schäden der Produkte.
 Betrieb der Geräte mit Grenzwertbelastung für längere Zeit kann die Zuverlässigkeit beeinträchtigen. Grenzwerttoleranzen unterliegen üblichen Schwankungen.
 Products are described by information contained in catalogs and data-sheets. It is not be considered as assured qualities. Stresses listed under „Maximum Rating“ (one at a time) may be applied to devices without resulting in permanent damage.
 The operation of the equipment for extended periods may affect device reliability. Limiting value tolerance are subject to usual fluctuation margins.

Eingang *Input*

Eingangsspannung <i>Input voltage</i>	siehe Tabelle <i>see table</i>
Eingangsspannung DC <i>Input voltage DC</i>	120 ~ 370VDC
Einschaltstromstoß <i>Inrush current</i>	30A max./115VAC; 60A max./230VAC
Eingangsfrequenz <i>Frequency</i>	47~63Hz
Spannungsfestigkeit <i>Dielectric withstand</i>	3kV Ausgang/Eingang 1,5kV Eingang/Gehäuse 0,5kV Ausgang/Gehäuse <i>3kV output/input</i> <i>1,5kV input/GND</i> <i>0,5kV output/GND</i>
Eingangsnennstrom <i>Nominal input current</i>	1,7A / 115V 0,75A / 230V
Ableitstrom <i>Leakage current</i>	< 2mA / 240VAC
Eingangssicherung <i>Input fuse</i>	4A / 250VAC

Ausgang *Output*

Ausgangsspannung <i>Output voltage</i>	siehe Tabelle <i>see table</i>
Restwelligkeit <i>Ripple & noise (p-p)</i>	3,3/5/7,5/12/13,5/15V: 100mV; 24/27V: 150mV; 48V: 250mV
Überlastschutz <i>Overload protection</i>	105-140% Foldback Stromgrenze, automatischer Neustart <i>105-140% foldback current limiting, automatical reset</i>
Überspannungsschutz <i>Over voltage protection (OVP)</i>	115-135%
Netzausfallüberbrückung <i>Hold up time</i>	20ms
Anstiegszeit <i>Rise time</i>	30ms

Umgebung *Environment*

Arbeitstemperatur <i>Ambient temperature operating</i>	0~40°C/100%; -10°C/80%; 60°C/50%
Lagertemperatur <i>Storage temperature</i>	-20°C ~ 85°C, 10% ~ 95% RH
Elektrische Sicherheit	EN60950; UL60950

Open Frame Stromversorgung *open frame power supply*

EPP100

Safety
 EMV

CISPR EN55011-B; EN61000-4-2,3,4,5,6 ,8, 11 ; EN61000-3-2,3 verification ; EN50204

EMI/RFI

8p/3,96mm, JST vH

Verbindung

222x62x35mm (LxBxH)

Connection

222x62x35mm (lxwxh)

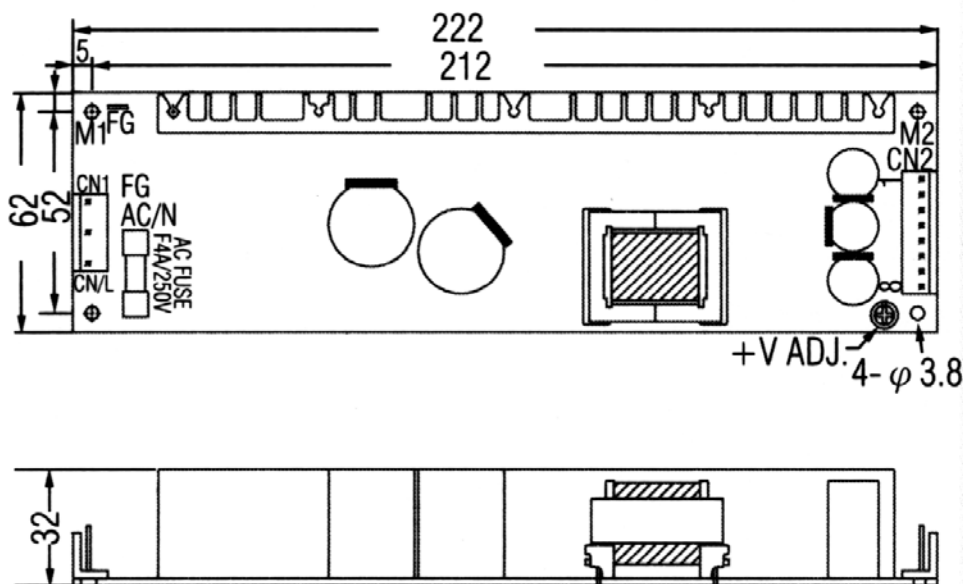
Abmessungen

Dimensions

Gewicht

370g

Weight



AC Input Connector (CN1) : JST B5P-VH or equivalent

Pin No.	Assignment	Mating Housing	Terminal
1	AC/L	JST VHR or equivalent	JST SVH-21T-P1.1 or equivalent
2,4	No Pin		
3	AC/N		
5	FG \perp		

DC Output Connector (CN2) : JST B8P-VH or equivalent

Pin No.	Assignment	Mating Housing	Terminal
1,2,3,4	-V	JST VHR or equivalent	JST SVH-21T-P1.1 or equivalent
5,6,7,8	+V		

Open Frame Stromversorgung open frame power supply

EPP100

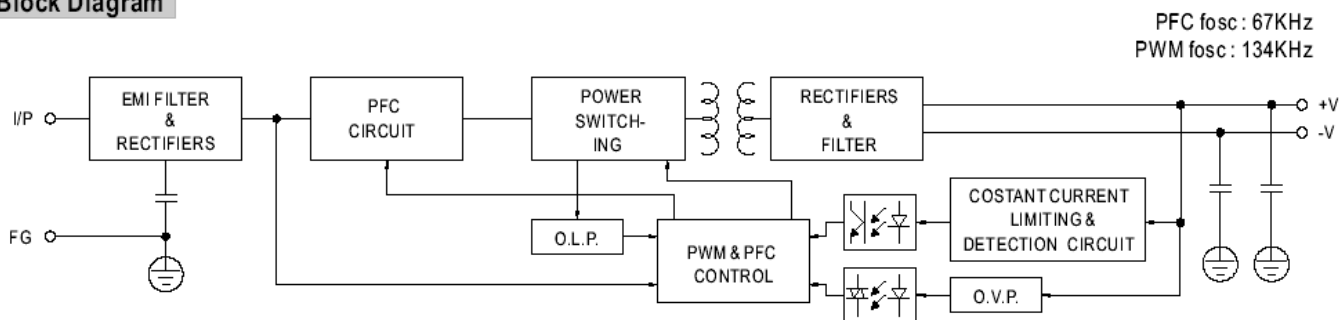
Alle Daten bei nominaler Eingangsspannung, Vollast und 25° Umgebungstemperatur gemessen, wenn nicht anders gekennzeichnet. • All data at nominal input, full load and 25° C ambient temperature, if not marked otherwise.

Technische Änderungen und Irrtümer vorbehalten. • Technical modifications and mistakes reserved.

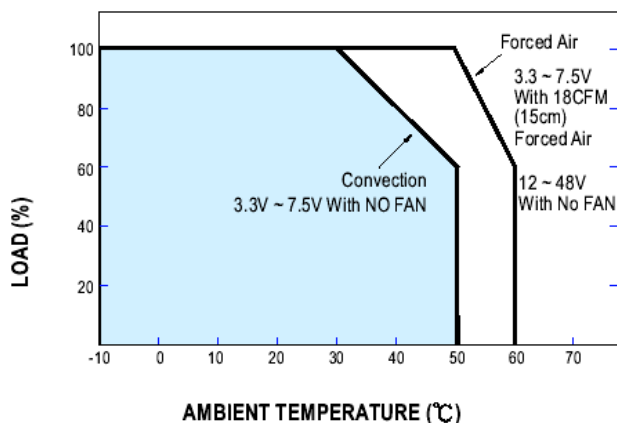
Mit den Angaben im Katalog und in den Datenblättern werden Produkte beschrieben, nicht Eigenschaften zugesichert. Belastung mit „Grenzwerten“ (einfache Kombination) ist zulässig ohne bleibende Schäden der Produkte. Betrieb der Geräte mit Grenzwertbelastung für längere Zeit kann die Zuverlässigkeit beeinträchtigen. Grenzwerttoleranzen unterliegen üblichen Schwankungen.

Products are described by information contained in catalogs and data-sheets. It is not be considered as assured qualities. Stresses listed under „Maximum Rating“ (one at a time) may be applied to devices without resulting in permanent damage. The operation of the equipment for extended periods may affect device reliability. Limiting value tolerance are subject to usual fluctuation margins.

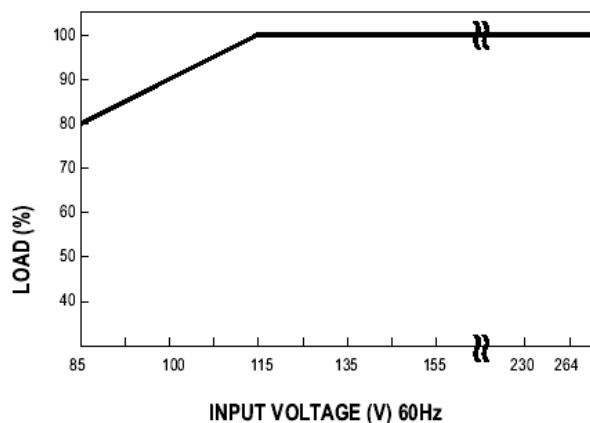
■ **Block Diagram**



■ **Derating Curve**



■ **Output Derating VS Input Voltage**



Open Frame Stromversorgung
open frame power supply

EPP100

Alle Daten bei nominaler Eingangsspannung, Vollast und 25° Umgebungstemperatur gemessen, wenn nicht anders gekennzeichnet. • All data at nominal input, full load and 25° C ambient temperature, if not marked otherwise. Technische Änderungen und Irrtümer vorbehalten. • Technical modifications and mistakes reserved.

Mit den Angaben im Katalog und in den Datenblättern werden Produkte beschrieben, nicht Eigenschaften zugesichert. Belastung mit „Grenzwerten“ (einfache Kombination) ist zulässig ohne bleibende Schäden der Produkte. Betrieb der Geräte mit Grenzwertbelastung für längere Zeit kann die Zuverlässigkeit beeinträchtigen. Grenzwerttoleranzen unterliegen üblichen Schwankungen. Products are described by information contained in catalogs and data-sheets. It is not be considered as assured qualities. Stresses listed under „Maximum Rating“ (one at a time) may be applied to devices without resulting in permanent damage. The operation of the equipment for extended periods may affect device reliability. Limiting value tolerance are subject to usual fluctuation margins.