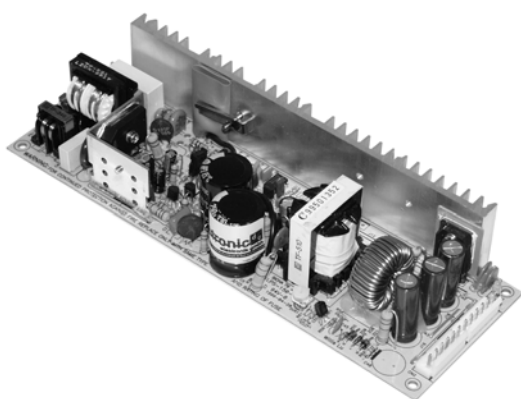


# EPP150

## Open Frame Stromversorgung open frame power supply



Weitbereichseingang  
 EN61000-3-2  
**Power Faktor Korrektur 0,98**  
 Wirkungsgrad <83%  
 Extrem flache Open Frame Bauweise  
 Qualitativ hoher Industriestandard  
 Arbeitstemperatur: 0°C bis 40°C  
 Kurzschlussfest  
 Schutzklasse 1  
 Überspannschutz / Überlastschutz  
 EMV nach EN55011-B  
 Potentialtrennung 3 kV  
 UL60950, EN60950  
 100% Burn in Test  
 Eingang-Gegenstecker: JST/VHR-5N  
 Ausgang-Gegenstecker: JST/VHR-8N  
 Grimp Stecker: Lose BVH-21T-P1.1/AWG 22-18

*Wide range input*  
 EN61000-3-2  
**Power factor correction 0,98**  
 Efficiency <83%  
 Extra low profile open frame  
 High quality industrial grade  
 Operating temperature: 0°C to 40°C  
 Short circuit protected  
 Protection class I  
 Over voltage protected / Over load protected  
 EMV EN55011-B  
 Galvanic separation 3kV  
 UL60950, EN60950  
 100% full load burn in test  
 Input counterplug: JST/VHR-5N  
 Output counterplug: JST/VHR-8N  
 Crimp plug: Lose BVH-21T-P1.1/AWG 22-18



Type	Input voltage -15% +10%	Output voltage +/-10% adjustable	Output Current	Cat. Nr.
EPP150-3,3	100-240VAC	3,3VDC	30A	121151
EPP150-5	100-240VAC	5VDC	30A	121152
EPP150-7,5	100-240VAC	7,5VDC	20A	121153
EPP150-12	100-240VAC	12VDC	12,5A	121154
EPP150-13,5	100-240VAC	13,5VDC	11,2A	121155
EPP150-15	100-240VAC	15VDC	10A	121156
EPP150-24	100-240VAC	24VDC	6,3A	121157
EPP150-27	100-240VAC	27VDC	5,6A	121150
EPP150-48	100-240VAC	48VDC	3,2A	121158

## Open Frame Stromversorgung open frame power supply

**EPP150**

Alle Daten bei nominaler Eingangsspannung, Vollast und 25° Umgebungstemperatur gemessen, wenn nicht anders gekennzeichnet. • All data at nominal input, full load and 25° C ambient temperature, if not marked otherwise. Technische Änderungen und Irrtümer vorbehalten. • Technical modifications and mistakes reserved.

Mit den Angaben im Katalog und in den Datenblättern werden Produkte beschrieben, nicht Eigenschaften zugesichert. Belastung mit „Grenzwerten“ (einfache Kombination) ist zulässig ohne bleibende Schäden der Produkte. Betrieb der Geräte mit Grenzwertbelastung für längere Zeit kann die Zuverlässigkeit beeinträchtigen. Grenzwerttoleranzen unterliegen üblichen Schwankungen.

Products are described by information contained in catalogs and data-sheets. It is not be considered as assured qualities. Stresses listed under „Maximum Rating“ (one at a time) may be applied to devices without resulting in permanent damage. The operation of the equipment for extended periods may affect device reliability. Limiting value tolerance are subject to usual fluctuation margins.

## Eingang *Input*

<b>Eingangsspannung</b> <i>Input range</i>	siehe Tabelle <i>see table</i>
<b>Eingangsspannung DC</b> <i>Input range DC</i>	120 ~ 370VDC
<b>Einschaltstromstoß</b> <i>Inrush current</i>	30A/115V; 60A/230V
<b>Eingangsfrequenz</b> <i>Frequency</i>	47~63Hz
<b>Spannungsfestigkeit</b>  <i>Dielectric withstand</i>	<b>3kV Ausgang/Eingang</b> <b>1,5kV Eingang/Gehäuse</b> <i>3kV Output/Input</i> <i>1,5kV Input/GND</i>
<b>Eingangssicherung</b> <i>Inout Fuse</i>	4A / 250VDC

## Ausgang *Output*

<b>Ausgangsspannung</b> <i>Output voltage</i>	siehe Tabelle <i>see table</i>
<b>Ausgangsstrom</b> <i>Output current</i>	siehe Tabelle <i>see table</i>
<b>Netzausfallüberbrückung</b> <i>Hold up time</i>	20ms
<b>Restwelligkeit</b> <i>Ripple &amp; noise (p-p)</i>	3,3/5/7,5/12/13,5V/15V: 100mV; 24/27V: 150mV; 48V: 250mV
<b>Anstiegszeit</b> <i>Rise time</i>	50ms

## Umgebung *Environment*

<b>Arbeitstemperatur</b> <i>Ambient temperature operating</i>	0~40°C/100%; -10°C/80%; 60°C/50%
<b>Elektrische Sicherheit</b> <i>Safety</i>	EN60950; UL60950
<b>EMV</b> <i>EMI/RFI</i>	EN55011-B
<b>Wirkungsgrad</b> <i>Efficiency</i>	66-83% typ.
<b>Überlastschutz</b> <i>Overload protection</i>	105-150% pulsing mode, auto recovery
<b>Überspannungsschutz</b> <i>Over voltage protection</i>	110%-135% (output)
<b>Verbindung</b> <i>Connection</i>	12p/3,96mm JST VH
<b>Maße (LxBxH)</b> <i>Dimensions (lxwxh)</i>	222x75x41 mm
<b>Gewicht</b> <i>Weight</i>	700g

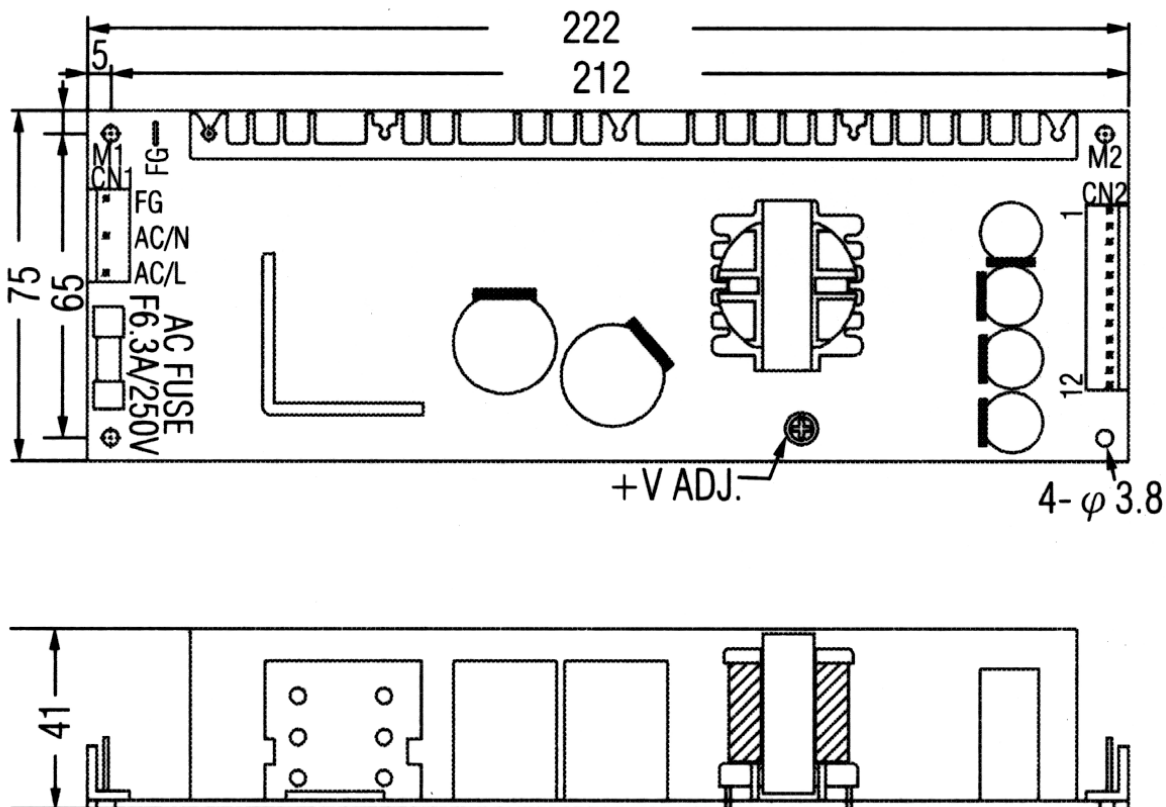
## Open Frame Stromversorgung *open frame power supply*

**EPP150**

Alle Daten bei nominaler Eingangsspannung, Vollast und 25° Umgebungstemperatur gemessen, wenn nicht anders gekennzeichnet. • All data at nominal input, full load and 25° C ambient temperature, if not marked otherwise. Technische Änderungen und Irrtümer vorbehalten. • Technical modifications and mistakes reserved.

Mit den Angaben im Katalog und in den Datenblättern werden Produkte beschrieben, nicht Eigenschaften zugesichert. Belastung mit „Grenzwerten“ (einfache Kombination) ist zulässig ohne bleibende Schäden der Produkte. Betrieb der Geräte mit Grenzwertbelastung für längere Zeit kann die Zuverlässigkeit beeinträchtigen. Grenzwerttoleranzen unterliegen üblichen Schwankungen.

Products are described by information contained in catalogs and data-sheets. It is not be considered as assured qualities. Stresses listed under „Maximum Rating“ (one at a time) may be applied to devices without resulting in permanent damage. The operation of the equipment for extended periods may affect device reliability. Limiting value tolerance are subject to usual fluctuation margins.



**Pinnenbelegung**

AC Input Connector (CN1) : JST B5P-VH or equivalent

Pin No.	Assignment	Mating Housing	Terminal
1	AC/L	JST VHR or equivalent	JST SVH-21T-P1.1 or equivalent
2,4	No Pin		
3	AC/N		
5	FG ≐		

DC Output Connector (CN2) : JST B6P-VH\*2 or equivalent

Pin No.	Assignment	Mating Housing	Terminal
1-6	-V	JST VHR or equivalent	JST SVH-21T-P1.1 or equivalent
7-12	+V		

**Mating Connectors**

CN1,2 Matting connector type: JST VHR Series or equivalent with JST SVH-21T-P1.1 or equivalent crimp terminals.

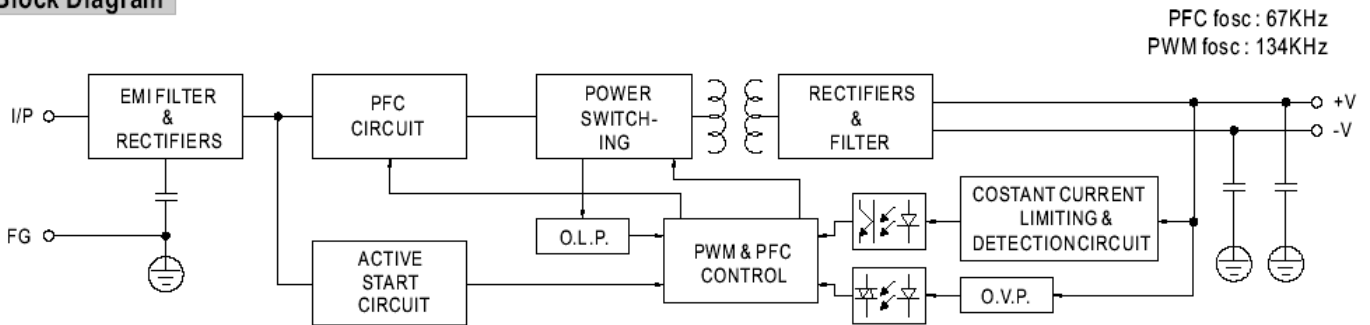
**Open Frame Stromversorgung**  
**open frame power supply**

**EPP150**

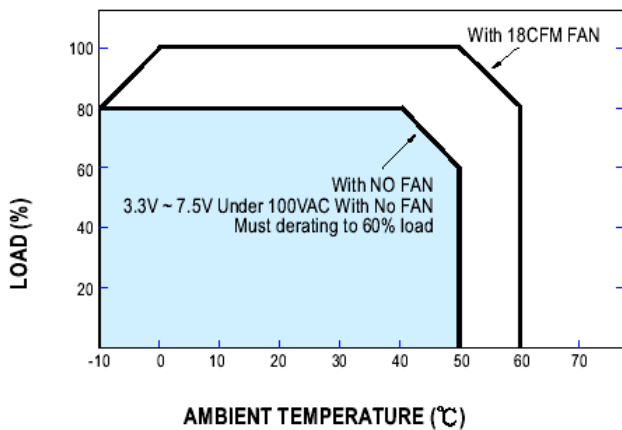
Alle Daten bei nominaler Eingangsspannung, Vollast und 25° Umgebungstemperatur gemessen, wenn nicht anders gekennzeichnet. • All data at nominal input, full load and 25° C ambient temperature, if not marked otherwise. Technische Änderungen und Irrtümer vorbehalten. • Technical modifications and mistakes reserved.

Mit den Angaben im Katalog und in den Datenblättern werden Produkte beschrieben, nicht Eigenschaften zugesichert. Belastung mit „Grenzwerten“ (einfache Kombination) ist zulässig ohne bleibende Schäden der Produkte. Betrieb der Geräte mit Grenzwertbelastung für längere Zeit kann die Zuverlässigkeit beeinträchtigen. Grenzwerttoleranzen unterliegen üblichen Schwankungen. Products are described by information contained in catalogs and data-sheets. It is not be considered as assured qualities. Stresses listed under „Maximum Rating“ (one at a time) may be applied to devices without resulting in permanent damage. The operation of the equipment for extended periods may affect device reliability. Limiting value tolerance are subject to usual fluctuation margins.

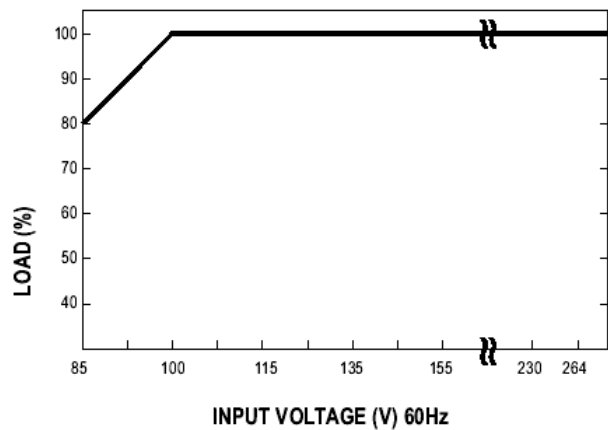
**Block Diagram**



**Derating Curve**



**Output Derating VS Input Voltage**



**Open Frame Stromversorgung**  
*open frame power supply*

**EPP150**

Alle Daten bei nominaler Eingangsspannung, Vollast und 25° Umgebungstemperatur gemessen, wenn nicht anders gekennzeichnet. • All data at nominal input, full load and 25° C ambient temperature, if not marked otherwise. Technische Änderungen und Irrtümer vorbehalten. • Technical modifications and mistakes reserved.

Mit den Angaben im Katalog und in den Datenblättern werden Produkte beschrieben, nicht Eigenschaften zugesichert. Belastung mit „Grenzwerten“ (einfache Kombination) ist zulässig ohne bleibende Schäden der Produkte. Betrieb der Geräte mit Grenzwertbelastung für längere Zeit kann die Zuverlässigkeit beeinträchtigen. Grenzwerttoleranzen unterliegen üblichen Schwankungen. Products are described by information contained in catalogs and data-sheets. It is not be considered as assured qualities. Stresses listed under „Maximum Rating“ (one at a time) may be applied to devices without resulting in permanent damage. The operation of the equipment for extended periods may affect device reliability. Limiting value tolerance are subject to usual fluctuation margins.