

EPS30MED

Open Frame Stromversorgung, mit Medizinzulassung
open frame power supply, with medical approval



Weitbereichseingang

EN61000-3-2

Wirkungsgrad <78%

Ableitstrom $\leq 0,3\text{mA}$

Arbeitstemperatur: -10°C bis 50°C

Kurzschlussfest

Überspannungsschutz /

Überlastschutz/Übertemperaturschutz

EMV nach EN55011-ENV50204, EN55024, EN60601-1-2

Potentialtrennung 4 kV

EN60601-1, UL2601-1, CE

EN61000-4-2, 3, 4, 5, 6, 8, 11,

100% Burn in Test

Wide range input

EN61000-3-2

Efficiency <78%

Leakage current $\leq 0,3\text{mA}$

Operating temperature: -10°C to 50°C

Short circuit protected

Over voltage protected / Over load protected/Over temperature protection

EMC EN55011-ENV50204, EN55024, EN60601-1-2

Galvanik isolation 4 kV

EN60601-1, UL2601-1, CE

EN61000-4-2, 3, 4, 5, 6, 8, 11

100% full load burn in test



Type	Input voltage	Output voltage +/-10% adjustable	Output Current	Efficiency	Cat. No.
EPS30-5MED	100-240VAC	5VDC	5A	72%	120643MED
EPS30-12MED	100-240VAC	12VDC	2,5A	75%	120644MED
EPS30-15MED	100-240VAC	15VDC	2A	76%	120645MED
EPS30-24MED	100-240VAC	24VDC	1,2A	77%	120646MED
EPS30-27MED	100-240VAC	27VDC	1,1A	78%	120647MED
EPS30-48MED	100-240VAC	48VDC	0,6A	78%	120648MED

Open Frame Stromversorgung
open frame power supply

EPS30MED

Alle Daten bei nominaler Eingangsspannung, Vollast und 25° Umgebungstemperatur gemessen, wenn nicht anders gekennzeichnet. • All data at nominal input, full load and 25° C ambient temperature, if not marked otherwise.

Technische Änderungen und Irrtümer vorbehalten. • Technical modifications and mistakes reserved.

Mit den Angaben im Katalog und in den Datenblättern werden Produkte beschrieben, nicht Eigenschaften zugesichert. Belastung mit „Grenzwerten“ (einfache Kombination) ist zulässig ohne bleibende Schäden der Produkte. Betrieb der Geräte mit Grenzwertbelastung für längere Zeit kann die Zuverlässigkeit beeinträchtigen. Grenzwerttoleranzen unterliegen üblichen Schwankungen.

Products are described by information contained in catalogs and data-sheets. It is not be considered as assured qualities. Stresses listed under „Maximum Rating“ (one at a time) may be applied to devices without resulting in permanent damage. The operation of the equipment for extended periods may affect device reliability. Limiting value tolerance are subject to usual fluctuation margins.

Eingang Input

Eingangsspannung <i>Input range</i>	100-240VAC (Tol. 88 ~ 264VAC), 47~63Hz / 120-370VDC
Einschaltstromstoß <i>Inrush current</i>	Kalt Start 35A/230VAC <i>Cold start 35A/230VAC</i>
Ableitstrom <i>Touch current</i>	<0,3mA/264Vac
Spannungsfestigkeit <i>Dielectric withstand</i>	4kV AC Ausgang/Eingang 1,5kV Eingang/Gehäuse <i>4kV AC output/input</i> <i>1,5kV input/GND</i>

Ausgang Output

Ausgangsspannung <i>Output voltage</i>	siehe Tabelle <i>see table</i>
Ausgangsstrom <i>Output current</i>	siehe Tabelle <i>see table</i>
Netzausfallüberbrückung <i>Hold up time</i>	10ms/115Vac; 50ms/230Vac
Anstiegszeit <i>Rise time</i>	30ms
Restwelligkeit <i>Ripple & noise (p-p)</i>	5V : 80mVp-p; 12V: 120mVp-p; 15V:150mVp-p; 24,27,48V:240mVp-p
Ausgangstoleranzen <i>Output tolerance</i>	± 3%

Umgebung Environment

Überlastschutz <i>Overload protection</i>	Über 105%, Hick-up mode automatischer Neustart <i>Over 105 % Hick-up mode, auto recovery</i>
Überspannungsschutz <i>Over voltage protection (OVP)</i>	5V:5,5-6,75V; 12V:13,2-16,2V; 15V:16,5-20,25V; 24V:26,4-32,4V; 27V:29,7-36,45V; 48V:55,8-64,8V protection type: shut down
Übertemperaturschutz <i>Overtemperature protection</i>	U1 Tj 135° Typ. Autom. Leistung Abschaltung <i>U1 Tj 135° Typ. Autom. Power shutdown</i>
Arbeitstemperatur <i>Ambient temperature operating</i>	-10°C bis 50°C (siehe Derating-Kurve) <i>-10°C to 50°C (refer to derating curve)</i>
Luftfeuchtigkeit <i>Humidity</i>	20 ~ 90% <i>20 ~ 90% RH-non-condensing</i>
Lagertemperatur, Luftfeuchtigkeit <i>Storage Temperature, Humidity</i>	-20 ~ -85°C, 10 ~ 95% RH
Temperaturkoeffizient <i>Temp. coeficient</i>	±0.03%/°C (0~50°C)
Vibration <i>Vibration</i>	10 ~500Hz, 2G 10min./1cycle, Period for 60 min. each along X, Y, Z axes
Elektrische Sicherheit <i>Safety</i>	EN60601-1, UL2601-1, IEC601-1 Approved
Isolationsspannung <i>Withstand voltage</i>	I/P-O/P:4KVAC I/P-FG:1.5KVAC O/P-FG:SHORT

Open Frame Stromversorgung open frame power supply

EPS30MED

Alle Daten bei nominaler Eingangsspannung, Volllast und 25° Umgebungstemperatur gemessen, wenn nicht anders gekennzeichnet. • All data at nominal input, full load and 25° C ambient temperature, if not marked otherwise. Technische Änderungen und Irrtümer vorbehalten. • Technical modifications and mistakes reserved.

Mit den Angaben im Katalog und in den Datenblättern werden Produkte beschrieben, nicht Eigenschaften zugesichert. Belastung mit „Grenzwerten“ (einfache Kombination) ist zulässig ohne bleibende Schäden der Produkte. Betrieb der Geräte mit Grenzwertbelastung für längere Zeit kann die Zuverlässigkeit beeinträchtigen. Grenzwerttoleranzen unterliegen üblichen Schwankungen.

Products are described by information contained in catalogs and data-sheets. It is not be considered as assured qualities. Stresses listed under „Maximum Rating“ (one at a time) may be applied to devices without resulting in permanent damage. The operation of the equipment for extended periods may affect device reliability. Limiting value tolerance are subject to usual fluctuation margins.

Isolationswiderstand

Isolation resistance

EMV

EMC

Maße

Dimensions

Gewicht

Weight

I/P-O/P, I/P-FG:100M Ohms/500VDC

Compliance to EN55011 (CISPR11) Class B

Compliance to EN61000-3-2, -3

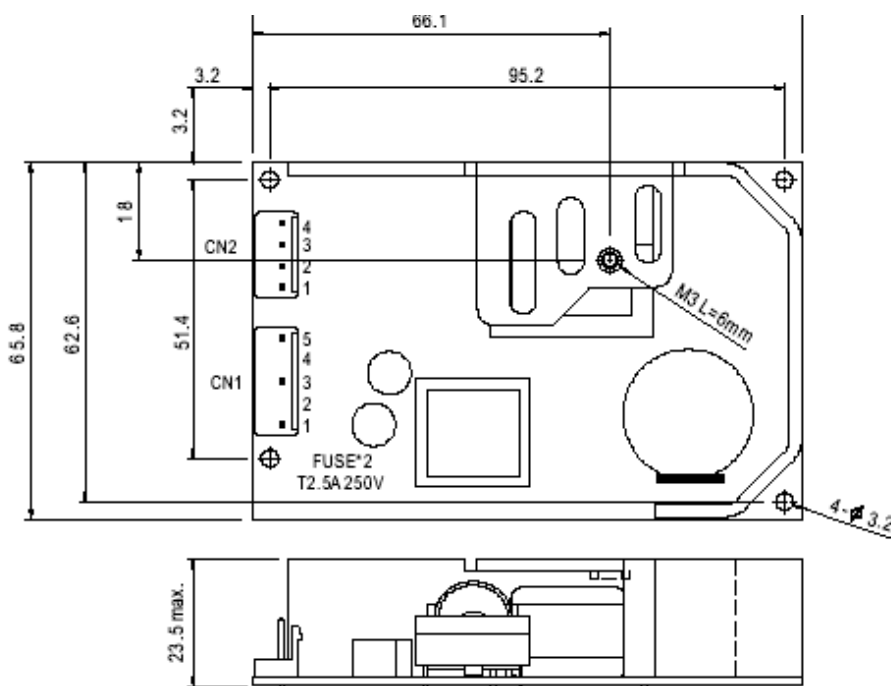
Compliance to EN61000-4-2, 3,4,5,6,,11; ENV50204, EN55024, EN60601-1-2

102x66x25mm (LxBxH)

102x66x25mm (lxwxh)

160g

Abmessungen/Dimensions (mm)



AC Input Connector (CN1) : Molex 41791-5 or equivalent

Pin No.	Assignment	Mating Housing	Terminal
1	FG \perp	Molex 2139 or equivalent	Molex 2478 or equivalent
2,4	No Pin		
3	AC/N		
5	AC/L		

DC Output Connector (CN2) : Molex 41791-4 or equivalent

Pin No.	Assignment	Mating Housing	Terminal
1,2	-V	Molex 2139 or equivalent	Molex 2478 or equivalent
3,4	+V		

Open Frame Stromversorgung
open frame power supply

EPS30MED

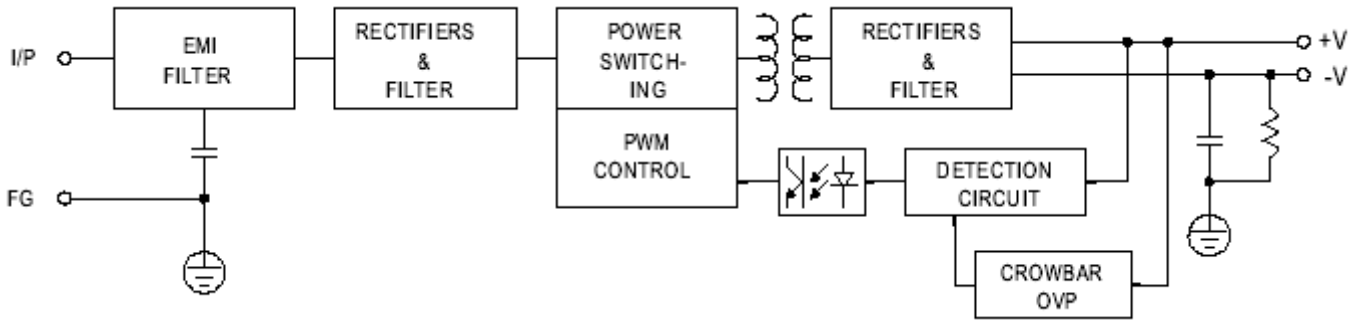
Alle Daten bei nominaler Eingangsspannung, Vollast und 25° Umgebungstemperatur gemessen, wenn nicht anders gekennzeichnet. • All data at nominal input, full load and 25° C ambient temperature, if not marked otherwise.

Technische Änderungen und Irrtümer vorbehalten. • Technical modifications and mistakes reserved.

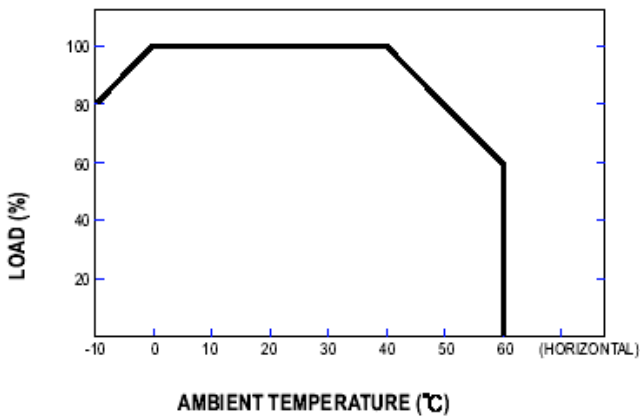
Mit den Angaben im Katalog und in den Datenblättern werden Produkte beschrieben, nicht Eigenschaften zugesichert. Belastung mit „Grenzwerten“ (einfache üblichen Schwankungen). Betrieb der Geräte mit Grenzwertbelastung für längere Zeit kann die Zuverlässigkeit beeinträchtigen. Grenzwerttoleranzen unterliegen üblichen Schwankungen.

Products are described by information contained in catalogs and data-sheets. It is not be considered as assured qualities. Stresses listed under „Maximum Rating“ (one at a time) may be applied to devices without resulting in permanent damage. The operation of the equipment for extended periods may affect device reliability. Limiting value tolerance are subject to usual fluctuation margins.

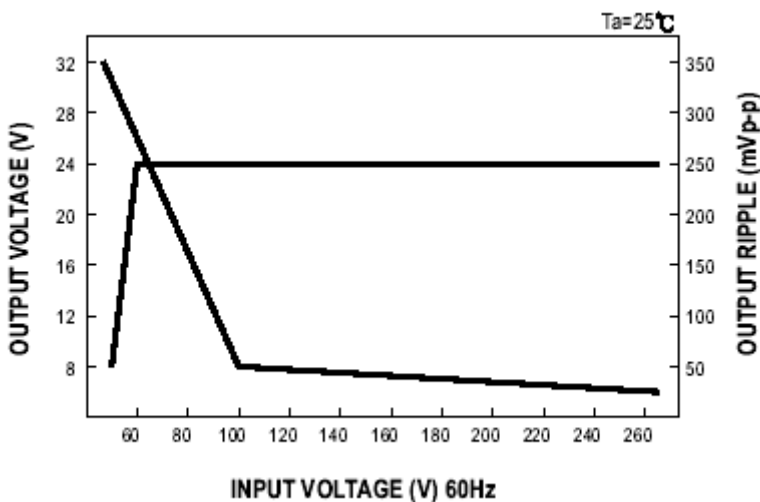
Block Diagramm



Output Derating



Static Characteristic



Open Frame Stromversorgung open frame power supply

EPS30MED

Alle Daten bei nominaler Eingangsspannung, Vollast und 25° Umgebungstemperatur gemessen, wenn nicht anders gekennzeichnet. • All data at nominal input, full load and 25° C ambient temperature, if not marked otherwise. Technische Änderungen und Irrtümer vorbehalten. • Technical modifications and mistakes reserved.

Mit den Angaben im Katalog und in den Datenblättern werden Produkte beschrieben, nicht Eigenschaften zugesichert. Belastung mit „Grenzwerten“ (einfache Kombination) ist zulässig ohne bleibende Schäden der Produkte. Betrieb der Geräte mit Grenzwertbelastung für längere Zeit kann die Zuverlässigkeit beeinträchtigen. Grenzwerttoleranzen unterliegen üblichen Schwankungen. Products are described by information contained in catalogs and data-sheets. It is not be considered as assured qualities. Stresses listed under „Maximum Rating“ (one at a time) may be applied to devices without resulting in permanent damage. The operation of the equipment for extended periods may affect device reliability. Limiting value tolerance are subject to usual fluctuation margins.