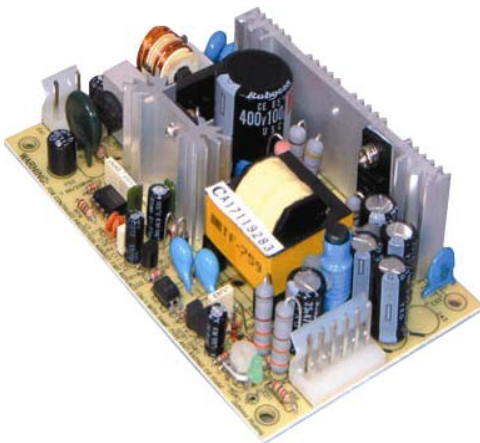


# EPS45MED

## Open Frame Stromversorgung *open frame power supply*



**Weitbereichseingang**  
**Wirkungsgrad <78%**  
**Ableitstrom ≤ 0,3mA**  
**Arbeitstemperatur: -10°C bis 60°C**  
**Kurzschlussfest**  
**Überspannungsschutz / Überlastschutz**  
**EMV nach EN55011 Klasse B, EN61000-6-1**  
**Potentialtrennung 4 kV**  
**EN60601-1, UL2601-1**  
**100% Burn in Test**

*Wide range input*  
*Efficiency <78%*  
*Leakage current ≤ 0,3mA*  
*Operating temperature: -10°C to 60°C*  
*Short circuit protected*  
*Over voltage protected / Over load protected*  
*EMC according to EN55011class B, EN61000-6-1*  
*Galvanic isolation 4 kV*  
*EN60601-1, UL2601-1*  
*100% full load burn in test*

| Type          | Input voltage | Output voltage<br>+/-10% adjustable | Output Current | Efficiency | Cat. Nr.  |
|---------------|---------------|-------------------------------------|----------------|------------|-----------|
| EPS45-3,3MED  | 100-240VAC    | 3,3V                                | 8A             | 76%        | 120559MED |
| EPS45-5MED    | 100-240VAC    | 5V                                  | 8A             | 72%        | 120560MED |
| EPS45-7,5MED  | 100-240VAC    | 7,5V                                | 5,4A           | 75%        | 120561MED |
| EPS45-12MED   | 100-240VAC    | 12V                                 | 3,7A           | 76%        | 120553MED |
| EPS45-13,5MED | 100-240VAC    | 13,5V                               | 3,3A           | 76%        | 120554MED |
| EPS45-15MED   | 100-240VAC    | 15V                                 | 3A             | 77%        | 120555MED |
| EPS45-24MED   | 100-240VAC    | 24V                                 | 1,9A           | 78%        | 120556MED |
| EPS45-27MED   | 100-240VAC    | 27V                                 | 1,7A           | 78%        | 120557MED |
| EPS45-48MED   | 100-240VAC    | 48V                                 | 1A             | 78%        | 120558MED |

## Open Frame Stromversorgung *open frame power supply*

## EPS45MED

Alle Daten bei nominaler Eingangsspannung, Vollast und 25° Umgebungstemperatur gemessen, wenn nicht anders gekennzeichnet. • All data at nominal input, full load and 25° C ambient temperature, if not marked otherwise. Technische Änderungen und Irrtümer vorbehalten. • Technical modifications and mistakes reserved.

Mit den Angaben im Katalog und in den Datenblättern werden Produkte beschrieben, nicht Eigenschaften zugesichert. Belastung mit „Grenzwerten“ (einfache Kombination) ist zulässig ohne bleibende Schäden der Produkte. Betrieb der Geräte mit Grenzwertbelastung für längere Zeit kann die Zuverlässigkeit beeinträchtigen. Grenzwerttoleranzen unterliegen üblichen Schwankungen.

Products are described by information contained in catalogs and data-sheets. It is not be considered as assured qualities. Stresses listed under „Maximum Rating“ (one at a time) may be applied to devices without resulting in permanent damage. The operation of the equipment for extended periods may affect device reliability. Limiting value tolerance are subject to usual fluctuation margins

## Eingang *Input*

|  |  |
|--|--|
| <b>Eingangsspannung</b><br><i>Input range</i>      | <b>100-240VAC (Tol. 90 ~ 264VAC), 47-63Hz / 120-370VDC</b>   |
| <b>Einschaltstromstoß</b><br><i>Inrush current</i> | <b>Kalt Start 20A/115VAC</b><br><i>Cold start 20A/115VAC</i> |
| <b>Ableitstrom</b><br><i>Leakage Current</i>       | <b>&lt;0,3mA/264Vac</b>                                      |

## Ausgang *Output*

|  |  |
|--|--|
| <b>Ausgangsspannung</b><br><i>Output voltage</i>         | <b>siehe Tabelle</b><br><i>see table</i> |
| <b>Ausgangsstrom</b><br><i>Output current</i>            | <b>siehe Tabelle</b><br><i>see table</i> |
| <b>Netzausfallüberbrückung</b><br><i>Hold up time</i>    | <b>10ms/115Vac; 50ms/230Vac</b>          |
| <b>Anstiegszeit</b><br><i>Rise time</i>                  | <b>30ms</b>                              |
| <b>Restwelligkeit</b><br><i>Ripple &amp; noise (p-p)</i> | <b>3,3V : 80mVp-p; 5V-48V : 100mVp-p</b> |
| <b>Ausgangstoleranzen</b><br><i>Output tolerance</i>     | <b>± 2%</b>                              |

## Umgebung *Environment*

|  |   |
|--|---|
| <b>Überlastschutz</b><br><i>Overload protection</i>                              | <b>53 ~ 75W (3.3V:36-55W) rated output power</b><br><b>protection type: Hick-up mode, recovers automatically after fault condition is removed</b>   |
| <b>Überspannungsschutz</b><br><i>Over voltage protection (OVP)</i>               | <b>3,3V: 3,8-4,46V; 5V:5,75-6,75V; 7,5V:8,63-10,1V ;</b><br><b>12V:13,8-16,2V; 13,5V:15,5-18,2V; 15V:17,25-20,25V;</b><br><b>24V:27,6-32,4V; 27V:31-36,45V; 48V:55,2-64,8V</b><br><b>protection type: Hick-up mode, recovers automatically after fault condition is removed</b> |
| <b>Arbeitstemperatur</b><br><i>Ambient temperature operating</i>                 | <b>-10°C bis 60°C (siehe Derating-Kurve)</b><br><i>-10°C bis 60°C (Refer to output load derating curve)</i>   |
| <b>Luftfeuchtigkeit</b><br><i>Humidity</i>                                       | <b>20 ~ 90%</b><br><i>20 ~ 90% RH-non-condensing</i>  |
| <b>Lagertemperatur, Luftfeuchtigkeit</b><br><i>Storage Temperature, Humidity</i> | <b>-20 ~ -85°C, 10 ~ 95% RH</b>   |
| <b>Temperaturkoeffizient</b><br><i>Temp. coefficient</i>                         | <b>±0.04%/°C (0-50°C)</b>   |
| <b>Vibration</b><br><i>Vibration</i>   | <b>10 ~500Hz, 2G 10min./1cycle, Period for 60 min. each along X.Y, Z axes</b>   |
| <b>Elektrische Sicherheit</b><br><i>Safety</i>                                   | <b>EN60601-1, UL2601-1, IEC60601-1</b>  |
| <b>Isolationsspannung</b><br><i>Withstand voltage</i>                            | <b>I/P-O/P:4KVAC I/P-FG:1.5KVAC O/P-FG:SHORT</b>  |
| <b>Isolationswiderstand</b><br><i>Isolation resistance</i>                       | <b>I/P-O/P, I/P-FG:100M Ohms/500VDC</b>   |

## Open Frame Stromversorgung *open frame power supply*

**EPS45MED**

Alle Daten bei nominaler Eingangsspannung, Vollast und 25° Umgebungstemperatur gemessen, wenn nicht anders gekennzeichnet. • All data at nominal input, full load and 25° C ambient temperature, if not marked otherwise. Technische Änderungen und Irrtümer vorbehalten. • Technical modifications and mistakes reserved.

Mit den Angaben im Katalog und in den Datenblättern werden Produkte beschrieben, nicht Eigenschaften zugesichert. Belastung mit „Grenzwerten“ (einfache Kombination) ist zulässig ohne bleibende Schäden der Produkte. Betrieb der Geräte mit Grenzwertbelastung für längere Zeit kann die Zuverlässigkeit beeinträchtigen. Grenzwerttoleranzen unterliegen üblichen Schwankungen.

Products are described by information contained in catalogs and data-sheets. It is not be considered as assured qualities. Stresses listed under „Maximum Rating“ (one at a time) may be applied to devices without resulting in permanent damage. The operation of the equipment for extended periods may affect device reliability. Limiting value tolerance are subject to usual fluctuation margins.

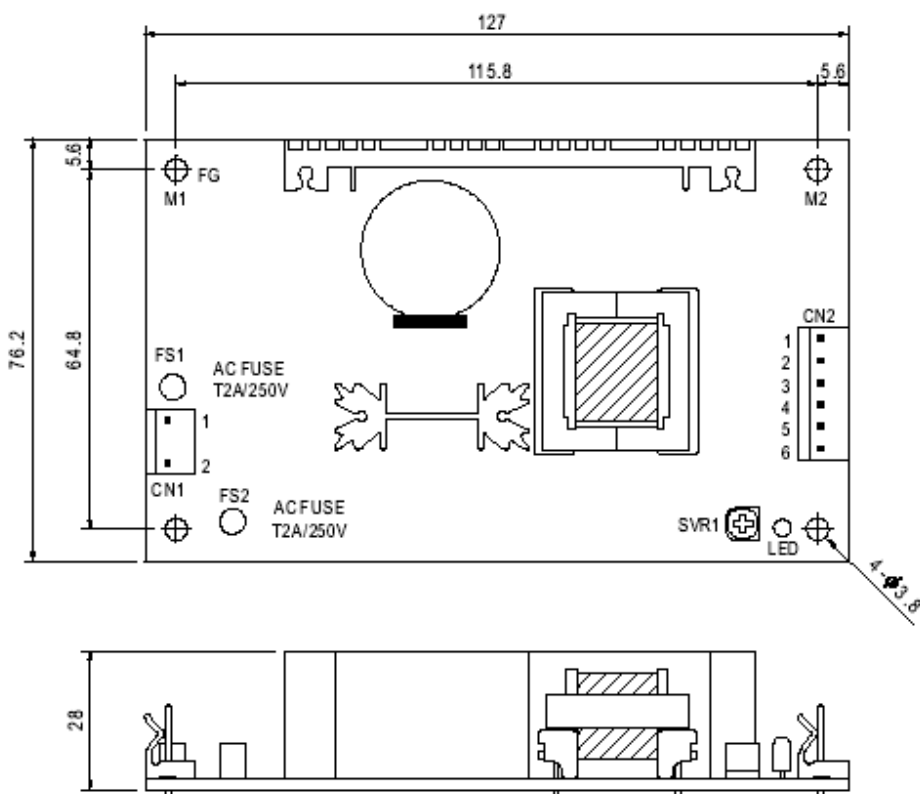
**EMV**  
 EMC

**Compliance to EN55011 (CISPR11) Class B**  
**Compliance to EN61000-3-2, -3**  
**Compliance to EN61000-4-2, 3,4,5,6,,11; ENV50204**  
**127x76,2x28mm (LxBxH)**

**Maße**  
 Dimensions  
**Gewicht**  
 Weight

**160g**

**Abmessungen/Dimensions**



AC Input Connector (CN1) : Molex 5277-02 or equivalent

| Pin No. | Assignment | Mating Housing           | Terminal                 |
|---------|------------|--------------------------|--------------------------|
| 1       | AC/N       | Molex 5195 or equivalent | Molex 5194 or equivalent |
| 2       | AC/L       |                          |                          |

DC Output Connector (CN2) : Molex 5273-06 or equivalent

| Pin No. | Assignment | Mating Housing           | Terminal                 |
|---------|------------|--------------------------|--------------------------|
| 1,2,3   | +V         | Molex 5195 or equivalent | Molex 5194 or equivalent |
| 4,5,6   | -V         |                          |                          |

**Open Frame Stromversorgung**  
**open frame power supply**

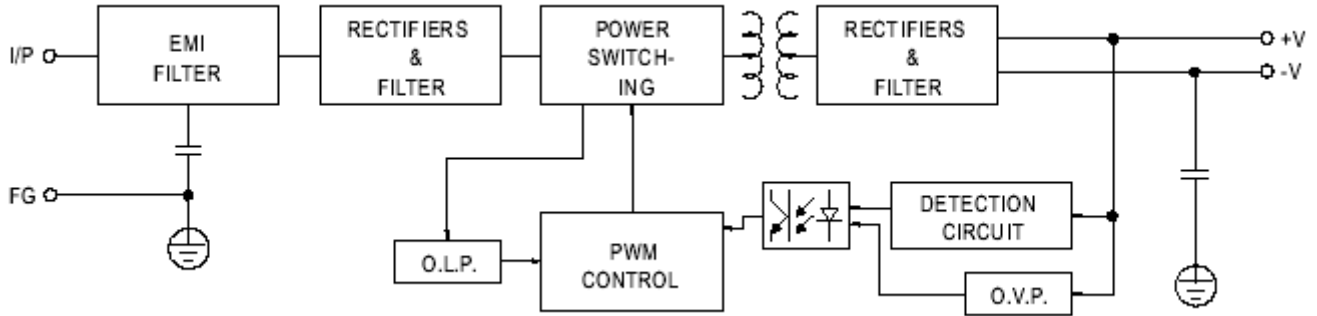
**EPS45MED**

Alle Daten bei nominaler Eingangsspannung, Vollast und 25° Umgebungstemperatur gemessen, wenn nicht anders gekennzeichnet. • All data at nominal input, full load and 25° C ambient temperature, if not marked otherwise. Technische Änderungen und Irrtümer vorbehalten. • Technical modifications and mistakes reserved.

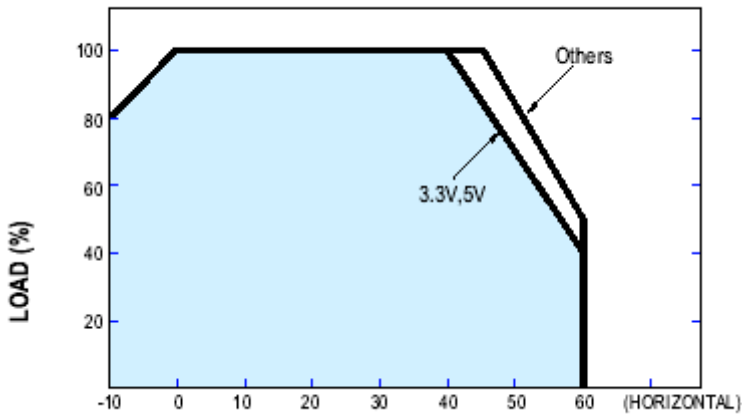
Mit den Angaben im Katalog und in den Datenblättern werden Produkte beschrieben, nicht Eigenschaften zugesichert. Belastung mit „Grenzwerten“ (einfache Kombination) ist zulässig ohne bleibende Schäden der Produkte. Betrieb der Geräte mit Grenzwertbelastung für längere Zeit kann die Zuverlässigkeit beeinträchtigen. Grenzwerttoleranzen unterliegen üblichen Schwankungen.

Products are described by information contained in catalogs and data-sheets. It is not be considered as assured qualities. Stresses listed under „Maximum Rating“ (one at a time) may be applied to devices without resulting in permanent damage. The operation of the equipment for extended periods may affect device reliability. Limiting value tolerance are subject to usual fluctuation margins

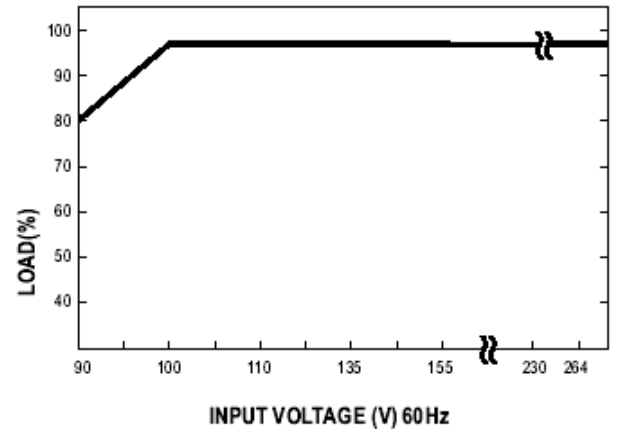
## Blockdiagramm



## Output Derating



## Static Characteristic



## Open Frame Stromversorgung open frame power supply

## EPS45MED

Alle Daten bei nominaler Eingangsspannung, Vollast und 25° Umgebungstemperatur gemessen, wenn nicht anders gekennzeichnet. • All data at nominal input, full load and 25° C ambient temperature, if not marked otherwise. Technische Änderungen und Irrtümer vorbehalten. • Technical modifications and mistakes reserved.

Mit den Angaben im Katalog und in den Datenblättern werden Produkte beschrieben, nicht Eigenschaften zugesichert. Belastung mit „Grenzwerten“ (einfache Kombination) ist zulässig ohne bleibende Schäden der Produkte. Betrieb der Geräte mit Grenzwertbelastung für längere Zeit kann die Zuverlässigkeit beeinträchtigen. Grenzwerttoleranzen unterliegen üblichen Schwankungen. Products are described by information contained in catalogs and data-sheets. It is not be considered as assured qualities. Stresses listed under „Maximum Rating“ (one at a time) may be applied to devices without resulting in permanent damage. The operation of the equipment for extended periods may affect device reliability. Limiting value tolerance are subject to usual fluctuation margins.