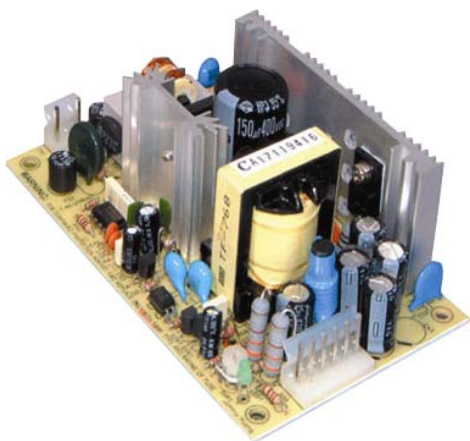


EPS65MED

Open Frame Stromversorgung *open frame power supply*



Weitbereichseingang
Wirkungsgrad <78%
Ableitstrom $\leq 0,3\text{mA}$
Arbeitstemperatur: -10°C bis 60°C
Kurzschlussfest
Überspannungsschutz / Überlastschutz
EMV nach EN55011 Klasse B, EN61000-6-1
Potentialtrennung 4 kV
EN60601-1, UL2601-1
100% Burn in Test

Wide range input
Efficiency <78%
Leakage current $\leq 0,3\text{mA}$
Operating temperature: -10°C to 60°C
Short circuit protected
Over voltage protected / Over load protected
EMC according to EN55011 class B, EN61000-6-1
Galvanic isolation 4 kV
EN60601-1, UL2601-1
100% full load burn in test



Type	Input voltage	Output voltage	Output Current	Efficiency	Cat. Nr.
EPS65-3,3MED	100-240VAC	3,3V	12A	66%	120562MED
EPS65-5MED	100-240VAC	5V	12A	74%	120563MED
EPS65-7,5MED	100-240VAC	7,5V	8A	76%	120564MED
EPS65-12MED	100-240VAC	12V	5,2A	77%	120565MED
EPS65-13,5MED	100-240VAC	13,5V	4,7A	78%	120566MED
EPS65-15MED	100-240VAC	15V	4,2A	79%	120567MED
EPS65-24MED	100-240VAC	24V	2,7A	80%	120568MED
EPS65-27MED	100-240VAC	27V	2,4A	80%	120569MED
EPS65-48MED	100-240VAC	48V	1,35A	80%	120570MED

Open Frame Stromversorgung *open frame power supply*

EPS65MED

Alle Daten bei nominaler Eingangsspannung, Vollast und 25° Umgebungstemperatur gemessen, wenn nicht anders gekennzeichnet. • All data at nominal input, full load and 25° C ambient temperature, if not marked otherwise.

Technische Änderungen und Irrtümer vorbehalten. • Technical modifications and mistakes reserved.

Mit den Angaben im Katalog und in den Datenblättern werden Produkte beschrieben, nicht Eigenschaften zugesichert. Belastung mit „Grenzwerten“ (einfache Kombination) ist zulässig ohne bleibende Schäden der Produkte.

Betrieb der Geräte mit Grenzwertbelastung für längere Zeit kann die Zuverlässigkeit beeinträchtigen. Grenzwerttoleranzen unterliegen üblichen Schwankungen.

Products are described by information contained in catalogs and data-sheets. It is not be considered as assured qualities. Stresses listed under „Maximum Rating“ (one at a time) may be applied to devices without resulting in permanent damage. The operation of the equipment for extended periods may affect device reliability. Limiting value tolerance are subject to usual fluctuation margins

Eingang *Input*

Eingangsspannung <i>Input range</i>	100-240VAC (Tol. 88 ~ 264VAC), 47~63Hz / 120-370VDC
Einschaltstromstoß <i>Inrush current</i>	Kalt Start 20A/115VAC, 40A/230VAC <i>Cold start 20A/115VAC, 40A/230VAC</i>
Ableitstrom <i>Touch current</i>	<0,3mA/264Vac

Ausgang *Output*

Ausgangsspannung <i>Output voltage</i>	siehe Tabelle <i>see table</i>
Ausgangsstrom <i>Output current</i>	siehe Tabelle <i>see table</i>
Netzausfallüberbrückung <i>Hold up time</i>	10ms/115Vac; 50ms/230Vac
Anstiegszeit <i>Rise time</i>	30ms
Restwelligkeit <i>Ripple & noise (p-p)</i>	5V : 80mVp-p; 12V: 120mVp-p; 15V:150mVp-p; 24,27,48V:240mVp-p
Ausgangstoleranzen <i>Output tolerance</i>	± 3%

Umgebung *Environment*

Überlastschutz <i>Overload protection</i>	73 ~ 105W (3.3V:51~75W) rated output power protection type: Hick-up mode, recovers automatically after fault condition is removed
Überspannungsschutz <i>Over voltage protection (OVP)</i>	3,3V: 3,8-4,46V; 5V:5,75-6,75V; 7,5V:8,63-10,1V ; 12V:13,8-16,2V; 13,5V:15,5-18,2V; 15V:17,25-20,25V; 24V:27,6-32,4V; 27V:31-36,45V; 48V:55,2-64,8V protection type: Hick-up mode, recovers automatically after fault condition is removed
Arbeitstemperatur <i>Ambient temperature operating</i>	-10°C bis 60°C (sieh Derating-Kurve) <i>-10°C bis 60°C (Refer to output load derating curve)</i>
Luftfeuchtigkeit <i>Humidity</i>	20 ~ 90% <i>20 ~ 90% RH-non-condensing</i>
Lagertemperatur, Luftfeuchtigkeit <i>Storage Temperature, Humidity</i>	-20 ~ -85°C, 10 ~ 95% RH
Temperaturkoeffizient <i>Temp. coeficient</i>	±0.04%/°C (0~50°C)
Vibration <i>Vibration</i>	10 ~500Hz, 2G 10min./1cycle, Period for 60 min. each along X.Y, Z axes
Elektrische Sicherheit <i>Safety</i>	EN60601-1, UL2601-1, IEC60601-1 approved

Isolationsspannung <i>Withstand voltage</i>	I/P-O/P:4KVAC I/P-FG:1.5KVAC O/P-FG:0.5KVAC 1 min.
Isolationswiderstand <i>Isolation resistance</i>	I/P-O/P, I/P-FG:100M Ohms/500VDC

Open Frame Stromversorgung *open frame power supply*

EPS65MED

Alle Daten bei nominaler Eingangsspannung, Vollast und 25° Umgebungstemperatur gemessen, wenn nicht anders gekennzeichnet. • All data at nominal input, full load and 25° C ambient temperature, if not marked otherwise. Technische Änderungen und Irrtümer vorbehalten. • Technical modifications and mistakes reserved.

Mit den Angaben im Katalog und in den Datenblättern werden Produkte beschrieben, nicht Eigenschaften zugesichert. Belastung mit „Grenzwerten“ (einfache Kombination) ist zulässig ohne bleibende Schäden der Produkte. Betrieb der Geräte mit Grenzwertbelastung für längere Zeit kann die Zuverlässigkeit beeinträchtigen. Grenzwerttoleranzen unterliegen üblichen Schwankungen.

Products are described by information contained in catalogs and data-sheets. It is not be considered as assured qualities. Stresses listed under „Maximum Rating“ (one at a time) may be applied to devices without resulting in permanent damage. The operation of the equipment for extended periods may affect device reliability. Limiting value tolerance are subject to usual fluctuation margins

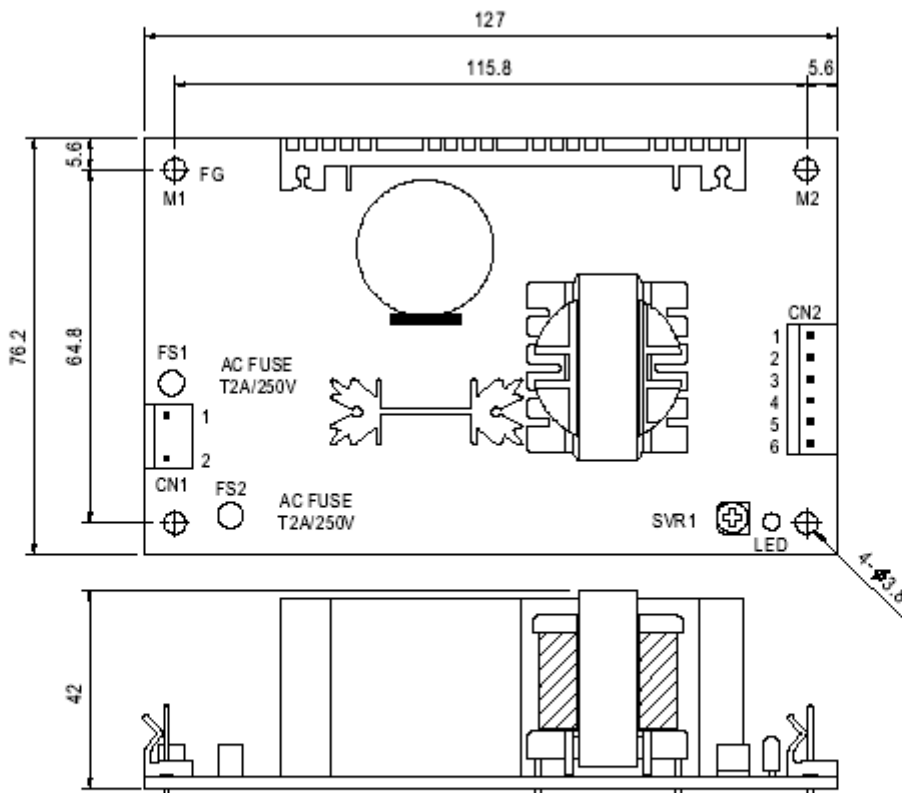
EMV
 EMC

Compliance to EN55011 (CISPR11) Class B
Compliance to EN61000-3-2, -3
Compliance to EN61000-4-2, 3,4,5,6,,11; ENV50204
127x76,2x42mm (LxBxH)

Maße
 Dimensions
Gewicht
 Weight

230g

Abmessungen/Dimensions



AC Input Connector (CN1) : Molex 5277-02 or equivalent

Pin No.	Assignment	Mating Housing	Terminal
1	AC/L	Molex 5195 or equivalent	Molex 5194 or equivalent
2	AC/N		

DC Output Connector (CN2) : Molex 5273-06 or equivalent

Pin No.	Assignment	Mating Housing	Terminal
1,2,3	+V	Molex 5195 or equivalent	Molex 5194 or equivalent
4,5,6	-V		

Open Frame Stromversorgung
open frame power supply

EPS65MED

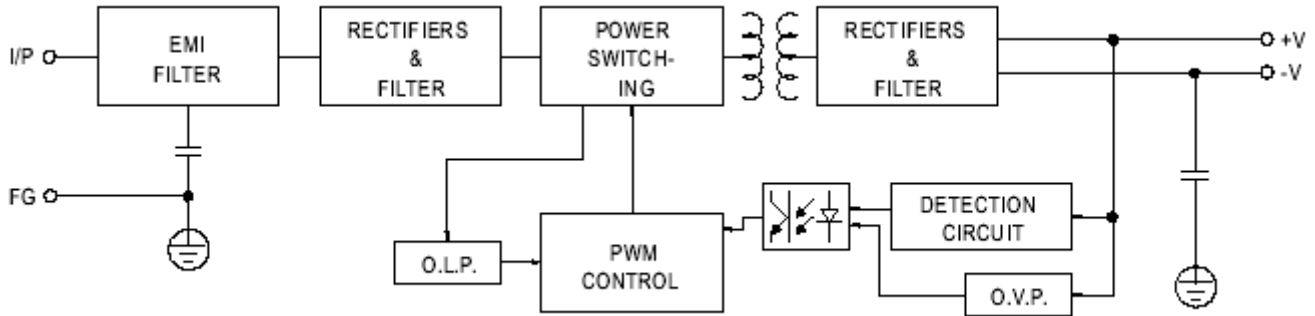
Alle Daten bei nominaler Eingangsspannung, Vollast und 25° Umgebungstemperatur gemessen, wenn nicht anders gekennzeichnet. • All data at nominal input, full load and 25° C ambient temperature, if not marked otherwise.

Technische Änderungen und Irrtümer vorbehalten. • Technical modifications and mistakes reserved.

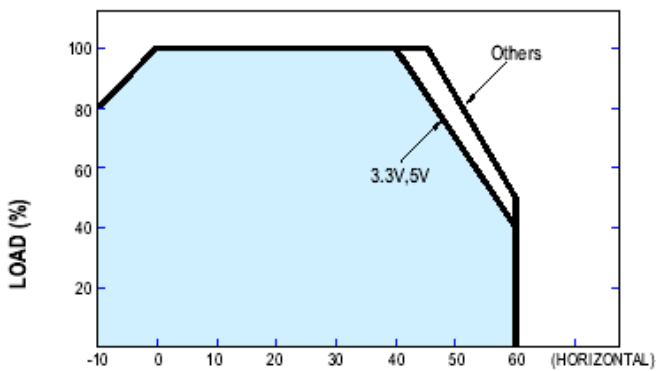
Mit den Angaben im Katalog und in den Datenblättern werden Produkte beschrieben, nicht Eigenschaften zugesichert. Belastung mit „Grenzwerten“ (einfache üblichen Schwankungen). Betrieb der Geräte mit Grenzwertbelastung für längere Zeit kann die Zuverlässigkeit beeinträchtigen. Grenzwerttoleranzen unterliegen üblichen Schwankungen.

Products are described by information contained in catalogs and data-sheets. It is not be considered as assured qualities. Stresses listed under „Maximum Rating“ (one at a time) may be applied to devices without resulting in permanent damage. The operation of the equipment for extended periods may affect device reliability. Limiting value tolerance are subject to usual fluctuation margins

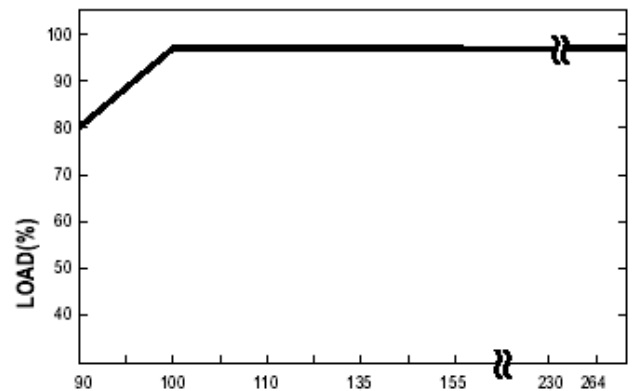
Blockdiagramm



Output Derating



Static Characteristic



Open Frame Stromversorgung open frame power supply

EPS65MED

Alle Daten bei nominaler Eingangsspannung, Vollast und 25° Umgebungstemperatur gemessen, wenn nicht anders gekennzeichnet. • All data at nominal input, full load and 25° C ambient temperature, if not marked otherwise. Technische Änderungen und Irrtümer vorbehalten. • Technical modifications and mistakes reserved.

Mit den Angaben im Katalog und in den Datenblättern werden Produkte beschrieben, nicht Eigenschaften zugesichert. Belastung mit „Grenzwerten“ (einfache Kombination) ist zulässig ohne bleibende Schäden der Produkte. Betrieb der Geräte mit Grenzwertbelastung für längere Zeit kann die Zuverlässigkeit beeinträchtigen. Grenzwerttoleranzen unterliegen üblichen Schwankungen. Products are described by information contained in catalogs and data-sheets. It is not be considered as assured qualities. Stresses listed under „Maximum Rating“ (one at a time) may be applied to devices without resulting in permanent damage. The operation of the equipment for extended periods may affect device reliability. Limiting value tolerance are subject to usual fluctuation margins.