

ETF180

Tischnetzgerät

Desktop power supply



Weitbereichseingang
UL60950, EN60950
Kurzschlussfest
Überstromschutz
Übertemperaturschutz, Überspannungsschutz
EN55011 Klasse B, FCC Klasse B
EN61000-6-1, EN61000-3-2
Isolationsspannung 3kV
Hoher Wirkungsgrad typ. $\geq 87\%$
100% Burn in (Voll-Last)

Wide range input
UL60950, EN60950
Short circuit protection
Over current protection
Over temperature protection, over voltage protection
EN55011 class B, FCC class B
EN61000-6-1, EN61000-3-2
Insulation voltage 3kV
High efficiency at typ. $\geq 87\%$
100% burn in (full load)



Type	Input Voltage	Output Voltage	Output Current	Cat. No.
ETF180-19	100-240VAC	19VDC	9,47A	115754
ETF180-24	100-240VAC	24VDC	7,50A	115756

Stecker-/ Tischnetzgerät
Plug-in / External power supply

ETF180

Alle Daten bei nominaler Eingangsspannung, Vollast und 25° Umgebungstemperatur gemessen, wenn nicht anders gekennzeichnet. • All data at nominal input, full load and 25° C ambient temperature, if not marked otherwise.
Technische Änderungen und Irrtümer vorbehalten. • Technical modifications and mistakes reserved.

Mit den Angaben im Katalog und in den Datenblättern werden Produkte beschrieben, nicht Eigenschaften zugesichert. Belastung mit „Grenzwerten“ (einfache Kombination) ist zulässig ohne bleibende Schäden der Produkte.
Betrieb der Geräte mit Grenzwertbelastung für längere Zeit kann die Zuverlässigkeit beeinträchtigen. Grenzwerttoleranzen unterliegen üblichen Schwankungen.

Products are described by information contained in catalogs and data-sheets. It is not be considered as assured qualities. Stresses listed under „Maximum Rating“ (one at a time) may be applied to devices without resulting in permanent damage.
The operation of the equipment for extended periods may affect device reliability. Limiting value tolerance are subject to usual fluctuation margins

1. Eingang / Input

Eingangsspannungsbereich <i>Input voltage range</i>	100-240VAC (Tolerance: 90 - 264VAC), 47-63Hz
Stromaufnahme <i>Input current</i>	≤ 2,5A
Leerlauf-Leistung <i>Standby power consumption</i>	≤ 0,5W
Netzausfallüberbrückung <i>Hold up time</i>	≥ 3msec
Ableitstrom <i>Leakage Current</i>	≤ 3,5mA
Eingangsstecker / Input AC socket	IEC60320/C14

2. Ausgang / Output

Ausgangsspannung <i>Output voltage</i>	Siehe Tabelle <i>see table</i>
Strombegrenzung <i>Current limiting</i>	Hick-Up
Regelabweichung <i>Regulation</i>	± 5% (über alles, am Kabelende / over all at cable end)
Restwelligkeit <i>Ripple & noise (p-p)</i>	typ. <380mVpp
Überspannungsschutz <i>Over voltage protection</i>	Abschaltung (bei internem Fehler) <i>Shut-down (at internal error)</i>
Überstromschutz / Kurzschluss-Schutz <i>Over current protection/short circuit protection</i>	Automatische Abschaltung / Netzstecker ziehen, 5sec warten <i>Shut-down / restart after 5sec without mains supply</i>
Übertemperaturschutz <i>Over temperature protection</i>	intern

3. Allgemeine Daten / General Data

Arbeitstemperatur <i>Ambient temperature operating</i>	0°C ~ 40°C; Kühlung: Natürliche Konvektion <i>Cooling: Natural convection</i>
Lagertemperatur <i>Storage Temperature</i>	-20°C ~ 80°C
Luftfeuchtigkeit <i>Humidity</i>	20 ~ 80% (10 ~ 90% Lager / storage)
Isolationsspannung <i>Insulation voltage</i>	Eingang / Ausgang 3kV, stückgeprüft nach EN60950 <i>Input / output 3kV, each unit, acc. to EN60950</i>
Wirkungsgrad <i>Efficiency</i>	≥ 87%
Elektrische Sicherheit <i>Electrical safety</i>	UL60950, EN60950
EMV <i>EMI</i>	EN55011 class B, FCC class B, EN61000-6-1, EN61000-3-2
Gewicht <i>Weight</i>	typ. 860g
Maße <i>Dimensions</i>	170 x 85 x 41mm
Ausgangskabel / Output DC cable	1800 ±50mm (@Uout = 19VDC / 20VDC) 1500 ±50mm (@Uout = 24VDC)

Stecker-/ Tischnetzgerät Plug-in / External power supply

ETF180

Alle Daten bei nominaler Eingangsspannung, Vollast und 25° Umgebungstemperatur gemessen, wenn nicht anders gekennzeichnet. • All data at nominal input, full load and 25° C ambient temperature, if not marked otherwise. Technische Änderungen und Irrtümer vorbehalten. • Technical modifications and mistakes reserved.

Mit den Angaben im Katalog und in den Datenblättern werden Produkte beschrieben, nicht Eigenschaften zugesichert. Belastung mit „Grenzwerten“ (einfache Kombination) ist zulässig ohne bleibende Schäden der Produkte. Betrieb der Geräte mit Grenzwertbelastung für längere Zeit kann die Zuverlässigkeit beeinträchtigen. Grenzwerttoleranzen unterliegen üblichen Schwankungen.

Products are described by information contained in catalogs and data-sheets. It is not be considered as assured qualities. Stresses listed under „Maximum Rating“ (one at a time) may be applied to devices without resulting in permanent damage. The operation of the equipment for extended periods may affect device reliability. Limiting value tolerance are subject to usual fluctuation margins

4. Zubehör / Accessories

Netzkabel IEC60320-C13; 3-polig

Mains cable IEC60320-C13; 3-pole

-Europa / Europe 1,8m
 3,0m

-Großbritannien / United Kingdom 2,5m

-USA / USA 3,0m

-Australien / Australia 2,5m

Art. No. 140503

Art. No. 140502

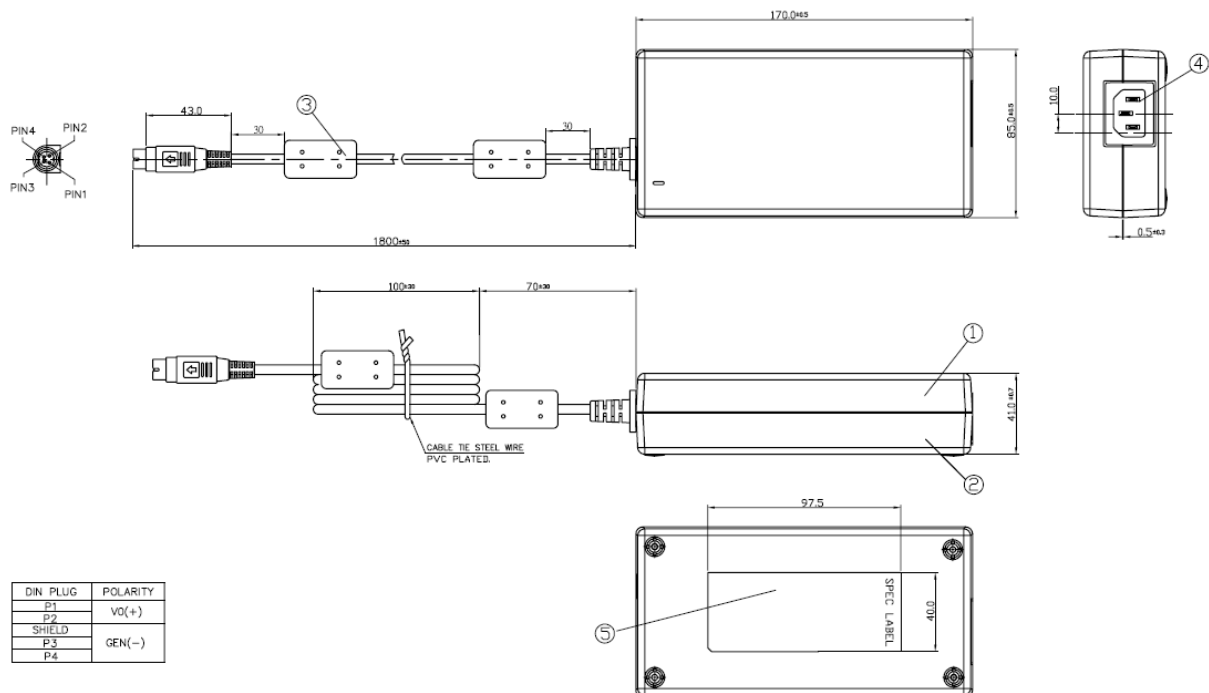
Art. No. 140517

Art. No. 140519

Art. No. 140515

5. Abmessungen / Dimensions

ETF180-19



Stecker-/ Tischnetzgerät Plug-in / External power supply

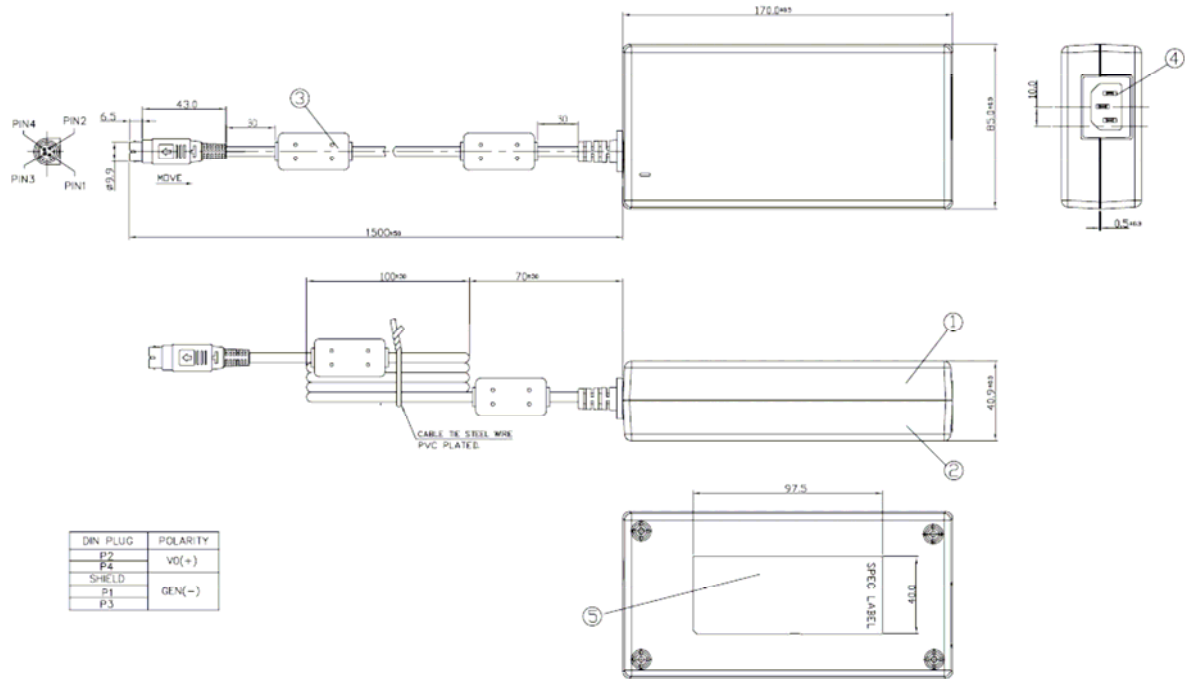
ETF180

Alle Daten bei nominaler Eingangsspannung, Vollast und 25° Umgebungstemperatur gemessen, wenn nicht anders gekennzeichnet. • All data at nominal input, full load and 25° C ambient temperature, if not marked otherwise. Technische Änderungen und Irrtümer vorbehalten. • Technical modifications and mistakes reserved.

Mit den Angaben im Katalog und in den Datenblättern werden Produkte beschrieben, nicht Eigenschaften zugesichert. Belastung mit „Grenzwerten“ (einfache Kombination) ist zulässig ohne bleibende Schäden der Produkte. Betrieb der Geräte mit Grenzwertbelastung für längere Zeit kann die Zuverlässigkeit beeinträchtigen. Grenzwerttoleranzen unterliegen üblichen Schwankungen.

Products are described by information contained in catalogs and data-sheets. It is not be considered as assured qualities. Stresses listed under „Maximum Rating“ (one at a time) may be applied to devices without resulting in permanent damage. The operation of the equipment for extended periods may affect device reliability. Limiting value tolerance are subject to usual fluctuation margins

ETF180-24



Stecker-/ Tischnetzgerät
Plug-in / External power supply

ETF180

Alle Daten bei nominaler Eingangsspannung, Vollast und 25° Umgebungstemperatur gemessen, wenn nicht anders gekennzeichnet. • All data at nominal input, full load and 25° C ambient temperature, if not marked otherwise. Technische Änderungen und Irrtümer vorbehalten. • Technical modifications and mistakes reserved.

Mit den Angaben im Katalog und in den Datenblättern werden Produkte beschrieben, nicht Eigenschaften zugesichert. Belastung mit „Grenzwerten“ (einfache Kombination) ist zulässig ohne bleibende Schäden der Produkte. Betrieb der Geräte mit Grenzwertbelastung für längere Zeit kann die Zuverlässigkeit beeinträchtigen. Grenzwerttoleranzen unterliegen üblichen Schwankungen.

Products are described by information contained in catalogs and data-sheets. It is not be considered as assured qualities. Stresses listed under „Maximum Rating“ (one at a time) may be applied to devices without resulting in permanent damage. The operation of the equipment for extended periods may affect device reliability. Limiting value tolerance are subject to usual fluctuation margins