

ESC25

Steckernetzgerät plug in power supply



AC/DC Weitbereichseingang
Dauerkurzschlussfest
Hoher Wirkungsgrad typ. 80%
EN55022-B
Isolationsspannung 3kV
cUL, CE

AC/DC wide range input
Continuous short circuit protection
High efficiency at typ. 80%
EN55022-B
Insulation voltage 3kV
cUL, CE



Type	Input voltage	Output Voltage	Output Current	Cat. Nr.
ESC25-3,3	100-240VAC	3,3VDC	4,0A	a.A./o.r.
ESC25-5	100-240VAC	5VDC	4,0A	115704
ESC25-12	100-240VAC	12VDC	2,1A	115703
ESC25-15	100-240VAC	15VDC	1,67A	115702
ESC25-18	100-240VAC	18VDC	1,4A	115701
ESC25-24	100-240VAC	24VDC	1,05A	115700

Stecker-/ Tischnetzgerät plug in/ external power supply

ESC25

Alle Daten bei nominaler Eingangsspannung, Vollast und 25° Umgebungstemperatur gemessen, wenn nicht anders gekennzeichnet. • All data at nominal input, full load and 25° C ambient temperature, if not marked otherwise.

Technische Änderungen und Irrtümer vorbehalten. • Technical modifications and mistakes reserved.

Mit den Angaben im Katalog und in den Datenblättern werden Produkte beschrieben, nicht Eigenschaften zugesichert. Belastung mit „Grenzwerten“ (einfache Kombination) ist zulässig ohne bleibende Schäden der Produkte. Betrieb der Geräte mit Grenzwertbelastung für längere Zeit kann die Zuverlässigkeit beeinträchtigen. Grenzwerttoleranzen unterliegen üblichen Schwankungen.

Products are described by information contained in catalogs and data-sheets. It is not be considered as assured qualities. Stresses listed under „Maximum Rating“ (one at a time) may be applied to devices without resulting in permanent damage. The operation of the equipment for extended periods may affect device reliability. Limiting value tolerance are subject to usual fluctuation margins.

Eingang *Input*

Eingangsspannungsbereich <i>Input voltage range</i>	100-240VAC (Tol. 90-264VAC), 47-63Hz
Stromaufnahme <i>Input kurrent</i>	0,7A max.
Einschaltstrom <i>Inrush current</i>	50A max./264VAC

Ausgang *Output*

Ausgangsspannung <i>Output voltage</i>	siehe Tabelle <i>see table</i>
Strombegrenzung <i>Current limiting</i>	Hick-up
Regelabweichung bei Laständerung <i>Load regulation</i>	5V/±6%;12V/±5%;15V/±3%;18V und 24V/±2%
Regelabweichung bei Eingangsänderung <i>Line regulation</i>	±1%
Restwelligkeit <i>Ripple & noise (p-p)</i>	1% peak to peak
Netzausfallüberbrückung <i>Hold up time</i>	10ms typ./115VAC
Überspannungsschutz <i>Over voltage protection</i>	Optional

Umgebung *Environment*

Arbeitstemperatur <i>Ambient temperature operating</i>	0°C ~ +40°C
Lagertemperatur <i>Storage temperature</i>	-20°C ~ +85°C
Kurzschlusschutz <i>Short circuit protection</i>	Dauerhaft (automatischer Neustart) <i>Contiuous (auto recovery)</i>
Isolationsspannung <i>Insulation voltage</i>	Eingang / Ausgang 3kV, stückgeprüft nach EN60950 <i>Input / output 3kV, each unit, acc. to EN60950</i>
EMV <i>EMI</i>	EN55022-B
Anschluß Eingang <i>Plug input</i>	Eurostecker Optional: USA-Stecker, Australien-Stecker, GB-Stecker <i>Europlug,</i> Option: USA-Plug, Australien-Plug, Britisch-Plug,
Anschluß Ausgang <i>Plug output</i>	ca. 1,8m zweiadriges Kabel mit Winkelhohlstecker 2,1x5,5x12 <i>ca 1,8m double wired cable with DC plug 2,1x5,5x12</i>
Maße <i>Dimensions</i>	81x56x48mm (LxBxH)
Gewicht <i>Weight</i>	220g

Stecker-/ Tischnetzgerät *plug in/ external power supply*

ESC25

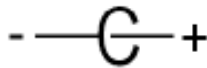
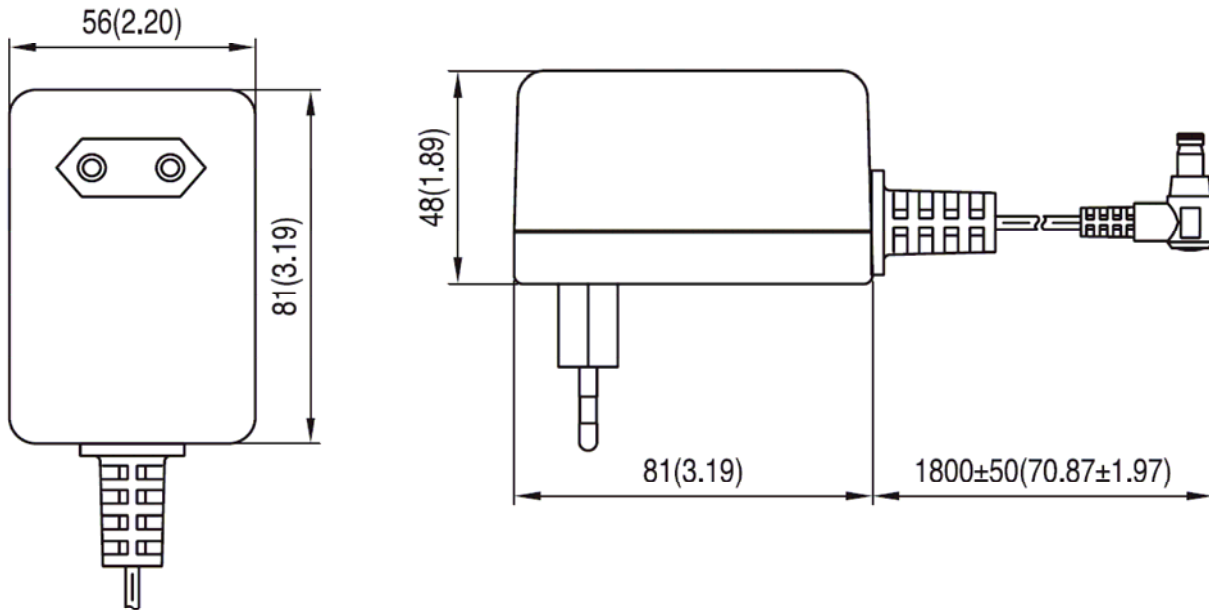
Alle Daten bei nominaler Eingangsspannung, Vollast und 25° Umgebungstemperatur gemessen, wenn nicht anders gekennzeichnet. • All data at nominal input, full load and 25° C ambient temperature, if not marked otherwise.

Technische Änderungen und Irrtümer vorbehalten. • Technical modifications and mistakes reserved.

Mit den Angaben im Katalog und in den Datenblättern werden Produkte beschrieben, nicht Eigenschaften zugesichert. Belastung mit „Grenzwerten“ (einfache Kombination) ist zulässig ohne bleibende Schäden der Produkte.

Betrieb der Geräte mit Grenzwertbelastung für längere Zeit kann die Zuverlässigkeit beeinträchtigen. Grenzwerttoleranzen unterliegen üblichen Schwankungen.

Products are described by information contained in catalogs and data-sheets. It is not be considered as assured qualities. Stresses listed under „Maximum Rating“ (one at a time) may be applied to devices without resulting in permanent damage. The operation of the equipment for extended periods may affect device reliability. Limiting value tolerance are subject to usual fluctuation margins.



Stecker-/ Tischnetzgerät plug in/ external power supply

ESC25

Alle Daten bei nominaler Eingangsspannung, Vollast und 25° Umgebungstemperatur gemessen, wenn nicht anders gekennzeichnet. • All data at nominal input, full load and 25° C ambient temperature, if not marked otherwise.

Technische Änderungen und Irrtümer vorbehalten. • Technical modifications and mistakes reserved.

Mit den Angaben im Katalog und in den Datenblättern werden Produkte beschrieben, nicht Eigenschaften zugesichert. Belastung mit „Grenzwerten“ (einfache Kombination) ist zulässig ohne bleibende Schäden der Produkte. Betrieb der Geräte mit Grenzwertbelastung für längere Zeit kann die Zuverlässigkeit beeinträchtigen. Grenzwerttoleranzen unterliegen üblichen Schwankungen.

Products are described by information contained in catalogs and data-sheets. It is not be considered as assured qualities. Stresses listed under „Maximum Rating“ (one at a time) may be applied to devices without resulting in permanent damage. The operation of the equipment for extended periods may affect device reliability. Limiting value tolerance are subject to usual fluctuation margins.