

DSP25MED / DTP25MED

Stecker-/Tischnetzgerät, primär getaktet
plug-in external power supply, primary switched



AC/DC Weitbereichseingang
 Geprüft nach EN60950 mit überwachter Fertigung, primär getaktet
 Schutzklasse II (kein Schutzleiter)
 Funkentstörung: EN55011 Klasse B
 Isolationsspannung 4kVAC
 Überlast-/Übertemperatur-/Überspannungsschutz
 Kurzschluss-/Leerlauffest
 100% Burn in (Vollast)
 TÜV GS-Zeichen
 Steckerversion DSP /Tischversion DTP

AC/DC *wide range input*
 Approval acc. to EN60950 with controlled production, primary side SMP
 Class II (no protective earth)
 EMI, EN55011 class B
 Insulation voltage 4kVAC
 Overload-/Overtemperature-/Overvoltage protected
 Short circuit-/no-load protected
 100% burn in (full load)
 TÜV GS mark
 Plug-in version DSP / Desktop version DTP

| Type | Input Voltage | Output Voltage | Output Current | Cat. No. |
|--------------|---------------|----------------|----------------|-----------|
| DSP25-5MED | 100-240VAC | 5,1VDC | 5A | 102000MED |
| DSP25-7MED | 100-240VAC | 7VDC | 3,6A | 102001MED |
| DSP25-9 MED | 100-240VAC | 9VDC | 2,8A | 102002MED |
| DSP25-12MED | 100-240VAC | 12VDC | 2,2A | 102003MED |
| DSP25-15MED | 100-240VAC | 15VDC | 1,8A | 102004MED |
| DSP25-24MED | 100-240VAC | 24VDC | 1,1A | 102005MED |
| DSP25-48 MED | 100-240VAC | 48DC | 0,55A | 102006MED |
| DTP25-5MED | 100-240VAC | 5,1VDC | 5A | 102050MED |
| DTP25-7MED | 100-240VAC | 7VDC | 3,6A | 102051MED |
| DTP25-9MED | 100-240VAC | 9VDC | 2,8A | 102052MED |
| DTP25-12MED | 100-240VAC | 12VDC | 2,2A | 102053MED |
| DTP25-15MED | 100-240VAC | 15VDC | 1,8A | 102054MED |
| DTP25-24MED | 100-240VAC | 24VDC | 1,1A | 102055MED |
| DTP25-48MED | 100-240VAC | 48DC | 0,55A | 102056MED |

Stecker-/Tischnetzgerät
plug-in / external power supply

DSP25/DTP25 MED

Alle Daten bei nominaler Eingangsspannung, Vollast und 25° Umgebungstemperatur gemessen, wenn nicht anders gekennzeichnet. • All data at nominal input, full load and 25° C ambient temperature, if not marked otherwise.

Technische Änderungen und Irrtümer vorbehalten. • Technical modifications and mistakes reserved.

Mit den Angaben im Katalog und in den Datenblättern werden Produkte beschrieben, nicht Eigenschaften zugesichert. Belastung mit „Grenzwerten“ (einfache Kombination) ist zulässig ohne bleibende Schäden der Produkte. Betrieb der Geräte mit Grenzwertbelastung für längere Zeit kann die Zuverlässigkeit beeinträchtigen. Grenzwerttoleranzen unterliegen üblichen Schwankungen.

Products are described by information contained in catalogs and data-sheets. It is not be considered as assured qualities. Stresses listed under „Maximum Rating“ (one at a time) may be applied to devices without resulting in permanent damage. The operation of the equipment for extended periods may affect device reliability. Limiting value tolerance are subject to usual fluctuation margins

Eingang *Input*

| | |
|---|--|
| Eingangsspannungsbereich <i>Input voltage range</i> | 100-240VAC (Tol. 93,5VAC - 265VAC) / 47..63Hz, 132VDC - 375VDC |
| Einschaltstromstoß <i>Inrush current</i> | 230V: 15A max. begrenzt durch NTC in erwärmtem Zustand höher, keine externe Sicherung erforderlich <i>230V: 15A ma. Limited by NTC, cold start values, no external fuse required</i> |
| Stromaufnahme <i>Input current</i> | 230VAC: 0,3A typ. 115VAC: 0,6A typ. |
| Überspannungsschutz am Eingang <i>Over voltage protection Input</i> | Varistor |
| Netzausfallüberbrückung <i>Hold up time</i> | 230VAC : 90ms 115VAC : 30ms |

Ausgang *Output*

| | |
|---|---|
| Ausgangsspannung <i>Output voltage</i> | siehe Tabelle <i>see table</i> |
| Strombegrenzung <i>Current limiting</i> | Eingestellt auf ca. 1,1 x Inenn (Hick-up) <i>Set to approx. 1,1 x Inom (Hick-up)</i> |
| Überspannungsschutz am Ausgang <i>Over voltage protection output</i> | Supressordiode |
| Regelabweichung bei Laständerung stat. 10-90%: <i>Load regulation stat. 10-90%:</i> | 0,1% |
| Regelabweichung bei Laständerung dyn. 20-80%: <i>Load regulation dyn. 20-80%:</i> | 2,0% (2,5%, 5V) |
| Regelabweichung bei Eingangsänderung ±10%: <i>Line regulation ±10:</i> | 0,01% |
| Restwelligkeit, Schaltspitzen <i>Ripple & noise (p-p), Switching spikes</i> | 230VAC:20mVss typ, 115VAC:40mVss typ., <10mVss (5V), 0,2% of Ua <i>230VAC:20mVss typ, 115VAC:40mVss typ., <10mVss (5V), 0,2% von Ua</i> |

Umgebung *Environment*

| | |
|--|---|
| Arbeitstemperatur <i>Ambient temperature operating</i> | 0°C ~+40°C |
| Lagertemperatur <i>Storage temperature</i> | -25°C~+85°C |
| Temperaturkoeffizient <i>Temperature coefficient</i> | 0,1%/°C |
| Kühlung <i>Cooling</i> | Luftkonvektion <i>Natural convection</i> |
| Elektrische Sicherheit <i>Safety</i> | EN60950, EN60601-1 |
| Schutzklasse, Schutzart <i>Safety class, protective system</i> | II, IP30, Aufbau nach EN60950 bauartgeprüft mit überwachter Fertigung <i>II, IP30, assembly acc. to EN60950 approval with controlled production</i> |
| Isolationsspannung <i>Insulation voltage</i> | Eingang / Ausgang 4kV, stückgeprüft <i>Input / output 4kV, each unit</i> |

Stecker-/Tischnetzgerät *plug-in / external power supply*

DSP25/DTP25 MED

Alle Daten bei nominaler Eingangsspannung, Vollast und 25° Umgebungstemperatur gemessen, wenn nicht anders gekennzeichnet. • All data at nominal input, full load and 25° C ambient temperature, if not marked otherwise. Technische Änderungen und Irrtümer vorbehalten. • Technical modifications and mistakes reserved.

Mit den Angaben im Katalog und in den Datenblättern werden Produkte beschrieben, nicht Eigenschaften zugesichert. Belastung mit „Grenzwerten“ (einfache Kombination) ist zulässig ohne bleibende Schäden der Produkte. Betrieb der Geräte mit Grenzwertbelastung für längere Zeit kann die Zuverlässigkeit beeinträchtigen. Grenzwerttoleranzen unterliegen üblichen Schwankungen.

Products are described by information contained in catalogs and data-sheets. It is not be considered as assured qualities. Stresses listed under „Maximum Rating“ (one at a time) may be applied to devices without resulting in permanent damage. The operation of the equipment for extended periods may affect device reliability. Limiting value tolerance are subject to usual fluctuation margins

Störaussendung

RFI emission

Störfestigkeit

Immunity

Wirkungsgrad

Efficiency

Anschlüsse Steckergerät:

Connection Plug-In

Anschlüsse Tischgerät

Connection external

Ausgangsanschluß

Output connection

Abmessungen

Dimensions

Gewicht

Weight

EN55011 Klasse B

EN61000-6-2, EN61204-3

Bis 85% (abh. von Typ)

Up to 85% dep. on type

Ausgang ca. 1m

Output approx. 1m

Eingang ca. 1,5m, Ausgang: ca. 1m

Input approx. 1,5m, output approx. 1m

Kabel, lose Enden verzinnt

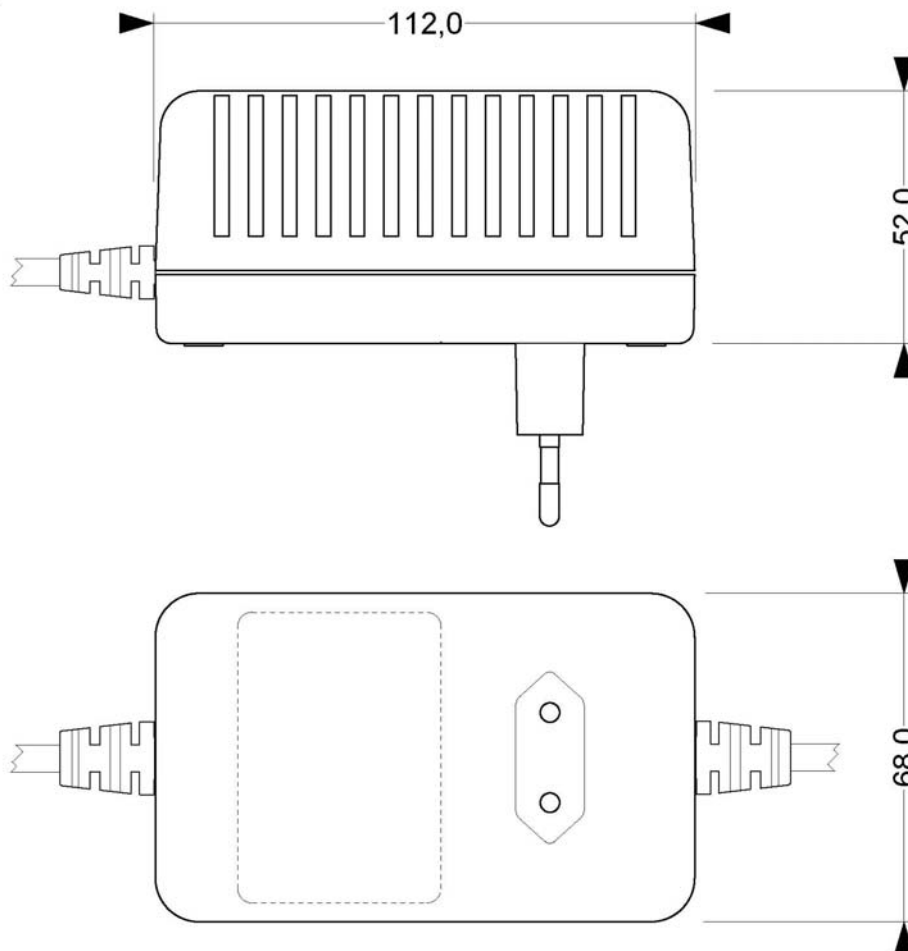
Cable with loose ends, ends tinned

52 x 68 x 112mm (BxTxH)

52 x 68 x 112mm (WxDxH)

ca. 430g mit Kabel

ca. 430g with leads



Stecker-/Tischnetzgerät
plug-in / external power supply

DSP25/DTP25 MED

Alle Daten bei nominaler Eingangsspannung, Vollast und 25° Umgebungstemperatur gemessen, wenn nicht anders gekennzeichnet. • All data at nominal input, full load and 25° C ambient temperature, if not marked otherwise.

Technische Änderungen und Irrtümer vorbehalten. • Technical modifications and mistakes reserved.

Mit den Angaben im Katalog und in den Datenblättern werden Produkte beschrieben, nicht Eigenschaften zugesichert. Belastung mit „Grenzwerten“ (einfache Kombination) ist zulässig ohne bleibende Schäden der Produkte.

Betrieb der Geräte mit Grenzwertbelastung für längere Zeit kann die Zuverlässigkeit beeinträchtigen. Grenzwerttoleranzen unterliegen üblichen Schwankungen.

Products are described by information contained in catalogs and data-sheets. It is not be considered as assured qualities. Stresses listed under „Maximum Rating“ (one at a time) may be applied to devices without resulting in permanent damage.

The operation of the equipment for extended periods may affect device reliability. Limiting value tolerance are subject to usual fluctuation margins