

# ESC30

## Steckernetzgerät *plug in power supply*



**AC/DC Weitbereichseingang**  
**Kurzschlußfest**  
**EN55011-B**  
**Isolationsspannung 3kV**  
**Hoher Wirkungsgrad 75% typ.**  
**cUL, CE**

**Auswechselbarer Primäradapter für**  
**USA, UK, Australien, Europa**

*AC/DC wide range input*  
*Continuous short circuit protection*  
*EN55011-B*  
*Insulation voltage 3kV*  
*High efficiency at 75% typ.*  
*cUL, CE*

*Interchangeable primary plug for*  
*USA, UK, Australia, Europe*



Type	Input voltage	Output Voltage	Output Current	Cat. Nr.
ESC30-5	100-240VAC	5VDC	5,0A	115711
ESC30-9	100-240VAC	9VDC	3,3A	115712
ESC30-12	100-240VAC	12VDC	2,5A	115713
ESC30-15	100-240VAC	15VDC	2,0A	115714
ESC30-18	100-240VAC	18VDC	1,65A	115715
ESC30-24	100-240VAC	24VDC	1,25A	115716

## Stecker-/ Tischnetzgerät *plug in/ external power supply*

**ESC30**

Alle Daten bei nominaler Eingangsspannung, Vollast und 25° Umgebungstemperatur gemessen, wenn nicht anders gekennzeichnet. • All data at nominal input, full load and 25° C ambient temperature, if not marked otherwise.

Technische Änderungen und Irrtümer vorbehalten. • Technical modifications and mistakes reserved.

Mit den Angaben im Katalog und in den Datenblättern werden Produkte beschrieben, nicht Eigenschaften zugesichert. Belastung mit „Grenzwerten“ (einfache Kombination) ist zulässig ohne bleibende Schäden der Produkte.

Betrieb der Geräte mit Grenzwertbelastung für längere Zeit kann die Zuverlässigkeit beeinträchtigen. Grenzwerttoleranzen unterliegen üblichen Schwankungen.

Products are described by information contained in catalogs and data-sheets. It is not be considered as assured qualities. Stresses listed under „Maximum Rating“ (one at a time) may be applied to devices without resulting in permanent damage.

The operation of the equipment for extended periods may affect device reliability. Limiting value tolerance are subject to usual fluctuation margins

## Eingang *Input*

<b>Eingangsspannungsbereich</b> <i>Input voltage range</i>	<b>100-240VAC (90-264VAC)</b>
<b>Eingangsfrequenz</b> <i>Input frequency</i>	<b>47~63Hz</b>
<b>Stromaufnahme</b> <i>Input current</i>	<b>0,7A max.</b>
<b>Einschaltstrom</b> <i>Inrush current</i>	<b>50A max./264VAC</b>

## Ausgang *Output*

<b>Ausgangsspannung</b> <i>Output voltage</i>	<b>siehe Tabelle</b> <i>see table</i>
<b>Strombegrenzung</b> <i>Current limiting</i>	<b>Hick-up</b>
<b>Regelabweichung bei Laständerung</b> <i>Load regulation</i>	<b>5V/±6%; 3,3V/±3%; andere/±2%</b>
<b>Regelabweichung bei Eingangsänderung</b> <i>Line regulation</i>	<b>±1%</b>
<b>Restwelligkeit</b> <i>Ripple &amp; noise (p-p)</i>	<b>1% peak to peak</b>
<b>Netzausfallüberbrückung</b> <i>Hold up time</i>	<b>10ms typ./115VAC</b>

## Umgebung *Environment*

<b>Arbeitstemperatur</b> <i>Ambient temperature operating</i>	<b>0°C ~ +40°C</b>
<b>Lagertemperatur</b> <i>Storage temperature</i>	<b>-20°C ~ +85°C</b>
<b>Kurzschlußschutz</b> <i>Short circuit protection</i>	<b>Dauerhaft (automatischer Neustart)</b> <i>Continous (auto recovery)</i>
<b>Isolationsspannung</b> <i>Insulation voltage</i>	<b>Eingang / Ausgang 3kV, stückgeprüft nach EN60950</b> <i>Input / output 3kV, each unit, acc. to EN60950</i>
<b>EMI</b> <i>EMI</i>	<b>EN55011-B</b>
<b>Anschluß Eingang</b> <i>Plug input</i>	<b>Wechselbar: USA, UK, Australien, Europa</b> <i>Interchangeable USA, UK, Australia, Europe</i>
<b>Anschluß Ausgang</b> <i>Plug output</i>	<b>ca. 1,8m zweiadriges Kabel mit Winkelhohlstecker 2,1x5,5x12</b> <i>ca 1,8m double wired cable with DC plug 2,1x5,5x12</i>
<b>Maße</b> <i>Dimensions</i>	<b>107,8x57,6x32,6mm (LxBxH)</b>
<b>Gewicht</b> <i>Weight</i>	<b>300g</b>

Note:

1. Voltage setpoint at 60% load.
2. Add a 0.1µF E.L. Capacitor to output for Ripple & Noise measruing @20MHz BW
3. Line regulation measured from 100Vac to 240Vac, full load
4. Load regulation measured from 60% to full load and from 60% to 20% load (60% +/- 40% load).

## Stecker-/ Tischnetzgerät *plug in/ external power supply*

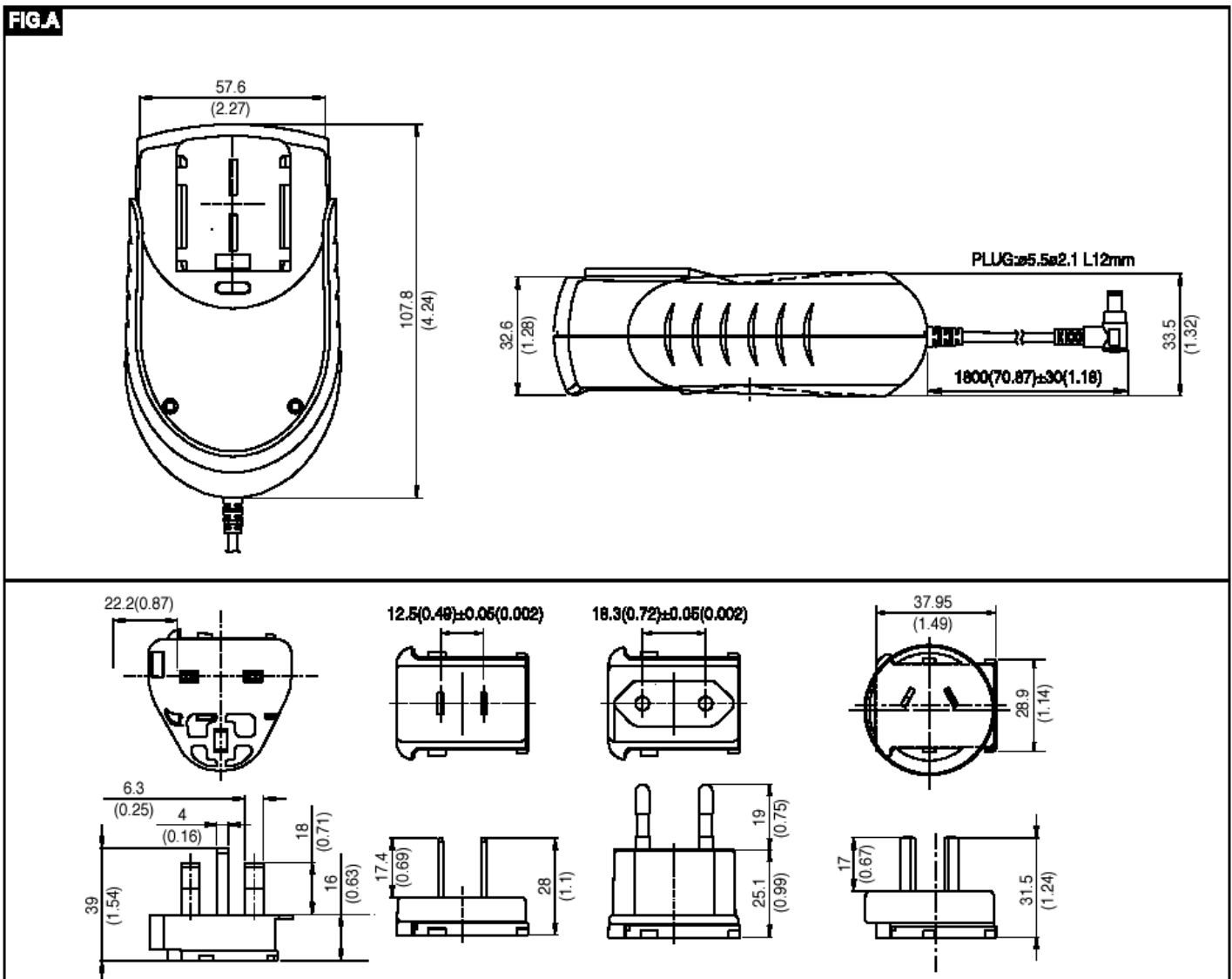
**ESC30**

Alle Daten bei nominaler Eingangsspannung, Vollast und 25° Umgebungstemperatur gemessen, wenn nicht anders gekennzeichnet. • All data at nominal input, full load and 25° C ambient temperature, if not marked otherwise. Technische Änderungen und Irrtümer vorbehalten. • Technical modifications and mistakes reserved.

Mit den Angaben im Katalog und in den Datenblättern werden Produkte beschrieben, nicht Eigenschaften zugesichert. Belastung mit „Grenzwerten“ (einfache Kombination) ist zulässig ohne bleibende Schäden der Produkte. Betrieb der Geräte mit Grenzwertbelastung für längere Zeit kann die Zuverlässigkeit beeinträchtigen. Grenzwerttoleranzen unterliegen üblichen Schwankungen.

Products are described by information contained in catalogs and data-sheets. It is not be considered as assured qualities. Stresses listed under „Maximum Rating“ (one at a time) may be applied to devices without resulting in permanent damage. The operation of the equipment for extended periods may affect device reliability. Limiting value tolerance are subject to usual fluctuation margins.

**Abmessungen mm (inches)**  
*Dimensions*



**Stecker-/ Tischnetzgerät**  
*plug in/ external power supply*

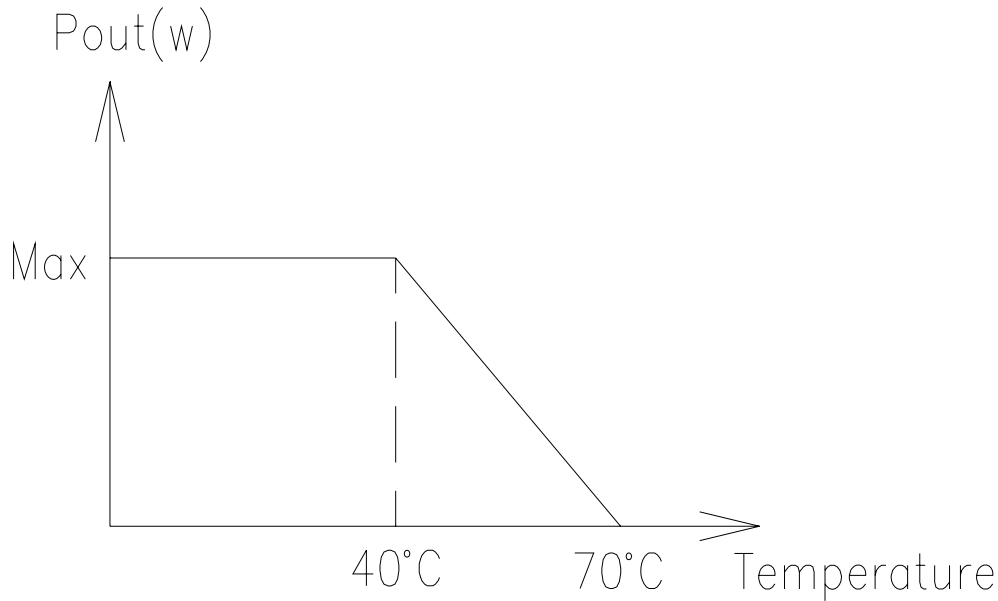
**ESC30**

Alle Daten bei nominaler Eingangsspannung, Vollast und 25° Umgebungstemperatur gemessen, wenn nicht anders gekennzeichnet. • All data at nominal input, full load and 25° C ambient temperature, if not marked otherwise. Technische Änderungen und Irrtümer vorbehalten. • Technical modifications and mistakes reserved.

Mit den Angaben im Katalog und in den Datenblättern werden Produkte beschrieben, nicht Eigenschaften zugesichert. Belastung mit „Grenzwerten“ (einfache Kombination) ist zulässig ohne bleibende Schäden der Produkte. Betrieb der Geräte mit Grenzwertbelastung für längere Zeit kann die Zuverlässigkeit beeinträchtigen. Grenzwerttoleranzen unterliegen üblichen Schwankungen.

Products are described by information contained in catalogs and data-sheets. It is not be considered as assured qualities. Stresses listed under „Maximum Rating“ (one at a time) may be applied to devices without resulting in permanent damage. The operation of the equipment for extended periods may affect device reliability. Limiting value tolerance are subject to usual fluctuation margins.

## Derating



## Stecker-/ Tischnetzgerät *plug in/ external power supply*

**ESC30**

Alle Daten bei nominaler Eingangsspannung, Vollast und 25° Umgebungstemperatur gemessen, wenn nicht anders gekennzeichnet. • All data at nominal input, full load and 25° C ambient temperature, if not marked otherwise. Technische Änderungen und Irrtümer vorbehalten. • Technical modifications and mistakes reserved.

Mit den Angaben im Katalog und in den Datenblättern werden Produkte beschrieben, nicht Eigenschaften zugesichert. Belastung mit „Grenzwerten“ (einfache Kombination) ist zulässig ohne bleibende Schäden der Produkte. Betrieb der Geräte mit Grenzwertbelastung für längere Zeit kann die Zuverlässigkeit beeinträchtigen. Grenzwerttoleranzen unterliegen üblichen Schwankungen.

Products are described by information contained in catalogs and data-sheets. It is not be considered as assured qualities. Stresses listed under „Maximum Rating“ (one at a time) may be applied to devices without resulting in permanent damage. The operation of the equipment for extended periods may affect device reliability. Limiting value tolerance are subject to usual fluctuation margins.