

# ESU160

## 19" AC/DC Stromversorgung

### 19" AC/DC switching power supply



**Auto ranging Eingang**  
**Überspannungsschutz**  
**Status-LED auf der Vorderseite**  
**VDE0806, IEC 380/435**  
**CISPR 22 class B**  
**Fühlerleitungsbetrieb**  
**Teileinschub 3HE, 14TE**

*Auto ranging input*  
*OVP installed*  
*Status LED on front panel*  
*VDE0806, IEC 380/435*  
*CISPR 22 class B*  
*Remote sensing*  
*Rack mounting 3U, 14HP*

Type	Input voltage (auto ranging)	Output voltage	Output Current	Cat. Nr.
ESU160-5	115/230VAC	5VDC	30A	121041
ESU160-12	115/230VAC	12VDC	12,5A	121042
ESU160-15	115/230VAC	15VDC	10A	121043
ESU160-24	115/230VAC	24VDC	6,2A	121044
ESU160-28	115/230VAC	28VDC	5,3A	121045
ESU160-48	115/230VAC	48VDC	3,2A	121046

## 19" Einbaustromversorgung

### 19" rack mounting power supply

## ESU160

Alle Daten bei nominaler Eingangsspannung, Vollast und 25° Umgebungstemperatur gemessen, wenn nicht anders gekennzeichnet. • All data at nominal input, full load and 25° C ambient temperature, if not marked otherwise. Technische Änderungen und Irrtümer vorbehalten. • Technical modifications and mistakes reserved.

Mit den Angaben im Katalog und in den Datenblättern werden Produkte beschrieben, nicht Eigenschaften zugesichert. Belastung mit „Grenzwerten“ (einfache Kombination) ist zulässig ohne bleibende Schäden der Produkte. Betrieb der Geräte mit Grenzwertbelastung für längere Zeit kann die Zuverlässigkeit beeinträchtigen. Grenzwerttoleranzen unterliegen üblichen Schwankungen.

Products are described by information contained in this catalog and data-sheets. It is not be considered as assured qualities. Stresses listed under „Maximum Rating“ (one at a time) may be applied to devices without resulting in permanent damage. The operation of the equipment for extended periods may affect device reliability. Limiting value tolerance are subject to usual fluctuation margins.

## Eingang *Input*

<b>Eingangsspannung</b> <i>Input voltage</i>	<b>88-132VAC/ 176-264VAC</b> <i>see chart</i>
<b>Einschaltstromstoß</b> <i>Inrush current</i>	<b>40A bei Kaltstart</b> <i>40A at cold start</i>
<b>Eingangsfrequenz</b> <i>Input frequency</i>	<b>47-440Hz</b>
<b>Input current</b> <i>Input current</i>	<b>115VAC/3A; 230VAC/1,5A</b>
<b>Spannungsfestigkeit</b>  <i>Dielectric withstand</i>	<b>Nach VDE0806 für 1 min.</b> <b>3750VAC Ausgang/Eingang</b> <b>1500VAC Eingang/Gehäuse</b> <b>500VAC Ausgang/Gehäuse</b> <i>Meet VDE0806 for 1 min.</i> <i>3750VAC Output/Input</i> <i>1500VAC Input/GND</i> <i>500VAC Output/GND</i>

## Ausgang *Output*

<b>Ausgangsspannung</b> <i>Output voltage</i>	<b>siehe Tabelle</b> <i>see table</i>
<b>Ausgangsspannungseinstellung</b> <i>Output voltage adjustment</i>	<b>-10% - OVP-Schwelle</b> <i>From -10% Unominal till OVP trip point</i>
<b>Ausgangsstrom</b> <i>Output current</i>	<b>siehe Tabelle</b> <i>see table</i>
<b>Regelabweichung bei Laständerung</b> <i>Load regulation</i>	<b>Main V01 typ. ±0,5%</b>
<b>Regelabweichung bei Eingangsänderung</b> <i>Line regulation</i>	<b>0,1% typ.</b>
<b>Netzausfallüberbrückung</b> <i>Hold up time</i>	<b>20ms</b>
<b>Restwelligkeit</b> <i>Ripple &amp; noise (p-p)</i>	<b>1% peak to peak typ.</b>
<b>Überlastschutz</b> <i>Overload protection</i>	<b>Schützt gegen Kurzschluß am Ausgang</b> <i>Protects against short circuit on output</i>
<b>Überspannungsschutz</b> <i>Over voltage protection (OVP)</i>	<b>Eingestellt auf 124±8% von Unenn.</b> <i>Set at typ. 124±8% of output voltage</i>

## Umgebung *Environment*

<b>Lagertemperatur</b> <i>Storage temperature</i>	<b>-20°C~+85°C</b>
<b>Arbeitstemperatur</b>  <i>Ambient temperature operating</i>	<b>0°C ~+50°C ohne Derating, 50°C~70°C bei 50%</b> <b>Leistungsreduzierung</b> <i>0°C ~+50°C full rating, 50°C~70°C derate linearly to 50% full rating</i>
<b>Kühlung</b>  <i>Cooling</i>	<b>150W dauerhaft, mit mindestens 60 Kubik-Fuß/ min. erzwungene Luftkühlung</b> <i>150W continuous with least 60 cubic feet per minute forced air cooling</i>
<b>EMV</b> <i>EMI/RFI</i>	<b>CISPR22-B</b>

## 19" Einbaustromversorgung *19" rack mounting power supply*

ESU160

Alle Daten bei nominaler Eingangsspannung, Vollast und 25° Umgebungstemperatur gemessen, wenn nicht anders gekennzeichnet. • All data at nominal input, full load and 25° C ambient temperature, if not marked otherwise. Technische Änderungen und Irrtümer vorbehalten. • Technical modifications and mistakes reserved.

Mit den Angaben im Katalog und in den Datenblättern werden Produkte beschrieben, nicht Eigenschaften zugesichert. Belastung mit „Grenzwerten“ (einfache Kombination) ist zulässig ohne bleibende Schäden der Produkte. Betrieb der Geräte mit Grenzwertbelastung für längere Zeit kann die Zuverlässigkeit beeinträchtigen. Grenzwerttoleranzen unterliegen üblichen Schwankungen.

Products are described by information contained in this catalog and data-sheets. It is not to be considered as assured qualities. Stresses listed under „Maximum Rating“ (one at a time) may be applied to devices without resulting in permanent damage. The operation of the equipment for extended periods may affect device reliability. Limiting value tolerance are subject to usual fluctuation margins.

**Wirkungsgrad**

*Efficiency*

**Lastsprungverhalten**

*Transient response*

**Eingangsstecker**

*Input connector*

**Abmessungen**

*Dimensions*

**Frontplatte**

*Front plate*

**Gewicht**

*Weight*

70% typ.

**Ausgangsspannung stabilisiert in weniger als 3ms nach einem 50% Lastwechsel**

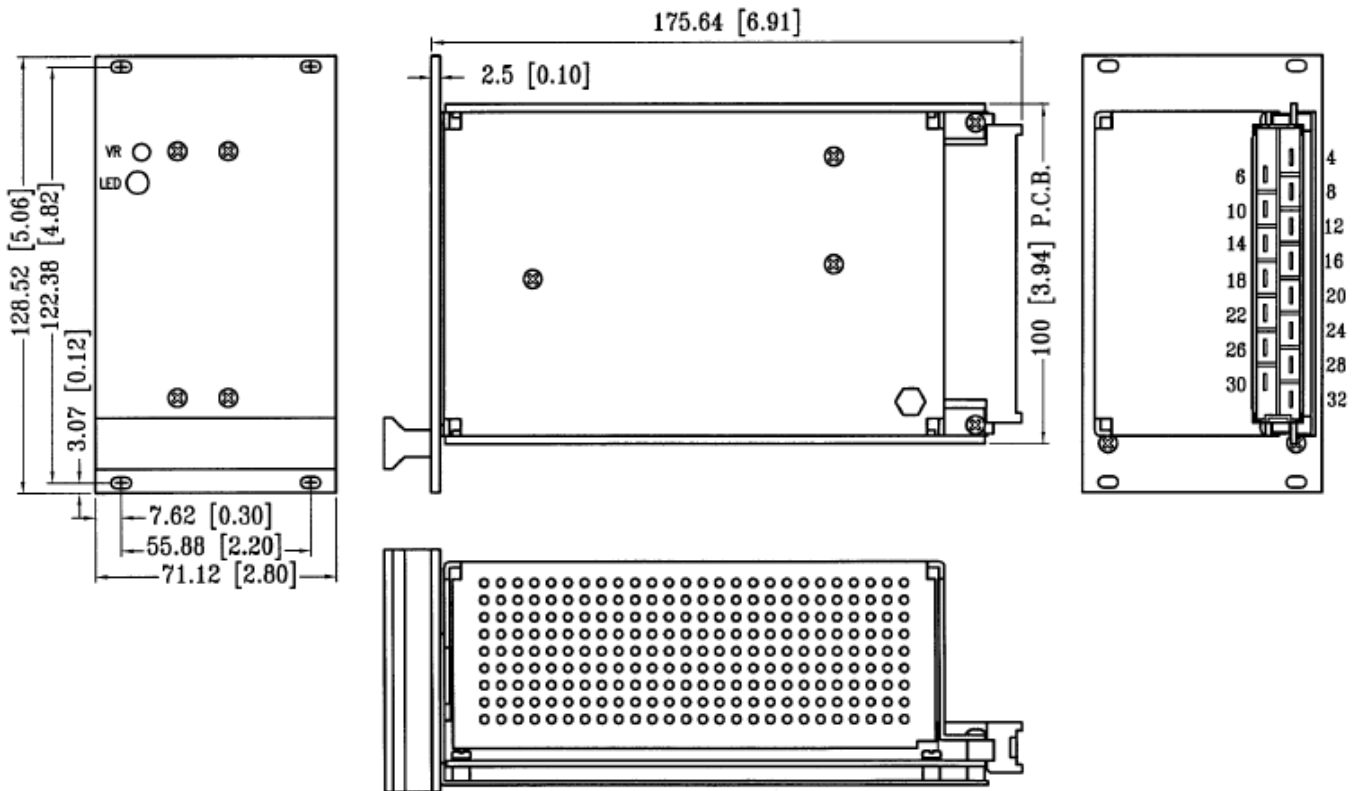
*Output voltage returns in less than 3ms following a 50% load change*  
**DIN 41612-15**

175,64x71,12x128,52mm(LxBxH)

3HE, 14TE

3U, 14HP

1,08 kg



**Steckerbelegung**

*Pin assignment*

	4	6	8	10	12	14	16	18	20	22	24	26	28	30	32
single	+V01	+V01	SENSE +	SENSE -	-V01	-V01	NC	NC	NC	NC	NC	AC LINE	AC LINE	AC NEUTRAL	GND

**19" Einbaustromversorgung**  
**19" rack mounting power supply**

**ESU160**

Alle Daten bei nominaler Eingangsspannung, Vollast und 25° Umgebungstemperatur gemessen, wenn nicht anders gekennzeichnet. • All data at nominal input, full load and 25° C ambient temperature, if not marked otherwise. Technische Änderungen und Irrtümer vorbehalten. • Technical modifications and mistakes reserved.

Mit den Angaben im Katalog und in den Datenblättern werden Produkte beschrieben, nicht Eigenschaften zugesichert. Belastung mit „Grenzwerten“ (einfache Kombination) ist zulässig ohne bleibende Schäden der Produkte. Betrieb der Geräte mit Grenzwertbelastung für längere Zeit kann die Zuverlässigkeit beeinträchtigen. Grenzwerttoleranzen unterliegen üblichen Schwankungen.

Products are described by information contained in this catalog and data-sheets. It is not considered as assured qualities. Stresses listed under „Maximum Rating“ (one at a time) may be applied to devices without resulting in permanent damage. The operation of the equipment for extended periods may affect device reliability. Limiting value tolerance are subject to usual fluctuation margins.