

DN35 / DN35W

19" Einbaustromversorgung 19" rack mounting power supply



AC/DC Eingang
EMV nach EN55011 Klasse B, EN61000-6-2
CE-Kennzeichnung
Überlast-/Überspannungsschutz
Kurzschlussfest
19" Teileinschub 3HE, 4TE
SMD Technik
Ausgang ±10% einstellbar
Optional: Anschlussbelegung nach Kundenvorgabe

AC/DC input
EMC, acct. to EN55011 class B, EN61000-6-2
CE mark
Overload-/Overvoltage protected
Short circuit protected
19" rack mounting, 3U, 4HP
SMD technology
Output ±10% adjustable
Optional: Pin assignment selectable by customer

Type	Input voltage	Output voltage	Output Current	Cat. Nr.
DN35-10	115 / 230VAC	10VDC	3,5A	100038
DN35-12	115 / 230VAC	12VDC	3A	100031
DN35-15	115 / 230VAC	15VDC	2,4A	100032
DN35-24	115 / 230VAC	24VDC	1,5A	100033
DN35-28	115 / 230VAC	28VDC	1,25A	100034
DN35-48	115 / 230VAC	48VDC	0,75A	100035
DN35-54	115 / 230VAC	54VDC	0,67A	100036
DN35-69	115 / 230VAC	69VDC	0,53A	100037
DN35W-5	100 - 240VAC	5VDC	6A	100030
DN35W-12	100 - 240VAC	12VDC	3A	100025
DN35W-15	100 - 240VAC	15VDC	2,4A	100026
DN35W-24	100 - 240VAC	24VDC	1,5A	100039
DN35W-28	100 - 240VAC	28VDC	1,25A	a.A. / o.r.

19" Einbaustromversorgung 19" rack mounting power supply

DN35

Alle Daten bei nominaler Eingangsspannung, Vollast und 25° Umgebungstemperatur gemessen, wenn nicht anders gekennzeichnet. • All data at nominal input, full load and 25° C ambient temperature, if not marked otherwise. Technische Änderungen und Irrtümer vorbehalten. • Technical modifications and mistakes reserved.

Mit den Angaben im Katalog und in den Datenblättern werden Produkte beschrieben, nicht Eigenschaften zugesichert. Belastung mit „Grenzwerten“ (einfache Kombination) ist zulässig ohne bleibende Schäden der Produkte. Betrieb der Geräte mit Grenzwertbelastung für längere Zeit kann die Zuverlässigkeit beeinträchtigen. Grenzwerttoleranzen unterliegen üblichen Schwankungen.

Products are described by information contained in this catalog and data-sheets. It is not be considered as assured qualities. Stresses listed under „Maximum Rating“ (one at a time) may be applied to devices without resulting in permanent damage. The operation of the equipment for extended periods may affect device reliability. Limiting value tolerance are subject to usual fluctuation margins.

Eingang *Input*

Eingangsspannung	115/230VAC ($\pm 20\%$) intern umschaltbar, 240-370VDC bei 230VAC-Eingang
<i>Input range</i>	Option W Weitbereichseingang: 100-240VAC (97-260VAC), 130-370VDC
Einschaltstromstoß	115/230VAC ($\pm 20\%$) internally selectable, 240-370VDC at 230VAC-input
<i>Inrush current</i>	Option W Wide range input: 100-240VAC (97-260VAC), 130-370VDC
Eingangsfrequenz	10A/115V 20A/230V begrenzt durch NTC in erwärmtem Zustand
<i>Frequency</i>	höher
Überspannungsschutz am Eingang	Limited by NTC, cold start values
<i>Over voltage protection Input</i>	47~63Hz / DC
Stromaufnahme bei 230/115VAC	Varistor
<i>Input current at 230/115VAC</i>	0,4A / 0,8A typ.

Ausgang *Output*

Ausgangsspannung	siehe Tabelle
<i>Output voltage</i>	see table
Einstelltoleranz ab Werk	Nennspannung $\pm 1\%$
<i>Output setting tolerance</i>	Rated voltage $\pm 1\%$
Einstellbereich	Nennspannung $\pm 10\%$, einstellbar über Trimpotentiometer an Frontplatte
<i>Adjustment range</i>	Rated voltage $\pm 10\%$, adj. with potentiometer at front panel
Funktionsanzeige	LED an Frontplatte
<i>Operational indication</i>	LED at front panel
Strombegrenzung	ca. 1,1 x I_{Nenn}
<i>Current limiting</i>	Approx. 1,1 x I_{nom}
Parallelschaltbarkeit	Ausgänge (gleiche Spannung) parallelschaltbar, (OPTION „P“ mit aktiver Stromaufteilung)
<i>Parallel operation</i>	Outputs (same voltage) parallel connectable, (OPTION „P“ with load share circuitry)
Regelabweichung bei Laständerung stat.	10-90%: 0,1%
<i>Load regulation stat.</i>	
Regelabweichung bei Laständerung dyn..	10-90%: 1,0% Ausregelzeit 1ms
<i>Load regulation dyn.</i>	10-90%: 1,0%, recovery time 1ms
Regelabweichung bei Eingangsänderung $\pm 10\%$	0,05%
<i>Line regulation $\pm 10\%$</i>	
Regelabweichung bei Temperaturänderung	0°C-60°C <1%
<i>Temperature stability</i>	
Netzausfallüberbrückung	>20ms
<i>Hold up time</i>	
Restwelligkeit	<30mVss
<i>Ripple & noise (p-p)</i>	
Schaltspitzen	<50mVss
<i>Switching spikes</i>	

19" Einbaustromversorgung 19" rack mounting power supply

DN35

Alle Daten bei nominaler Eingangsspannung, Vollast und 25° Umgebungstemperatur gemessen, wenn nicht anders gekennzeichnet. • All data at nominal input, full load and 25° C ambient temperature, if not marked otherwise. Technische Änderungen und Irrtümer vorbehalten. • Technical modifications and mistakes reserved.

Mit den Angaben im Katalog und in den Datenblättern werden Produkte beschrieben, nicht Eigenschaften zugesichert. Belastung mit „Grenzwerten“ (einfache Kombination) ist zulässig ohne bleibende Schäden der Produkte. Betrieb der Geräte mit Grenzwertbelastung für längere Zeit kann die Zuverlässigkeit beeinträchtigen. Grenzwerttoleranzen unterliegen üblichen Schwankungen.

Products are described by information contained in this catalog and data-sheets. It is not considered as assured qualities. Stresses listed under „Maximum Rating“ (one at a time) may be applied to devices without resulting in permanent damage. The operation of the equipment for extended periods may affect device reliability. Limiting value tolerance are subject to usual fluctuation margins.

Überspannungsschutz am Ausgang

Over voltage protection at output

Power-Fail-Signal

Power-Fail-Signal

Shut-Down Eingang

Remote off

Elektr. Überspannungsschutz aktiv wirksam über 2. Optokoppler, eingestellt auf ca. 1,15 x UANenn

Active over voltage protection circuitry via 2nd opto-isolator, adjusted to 1,15 x Uoutnom

Alarm bei UA <ca 90% , (Open collector max 40V, max 10mA, active low)

Alarm at UA <ca 90%, (Open collector max. 40V, max. 10mA, active low)

Durch Anlegen eines +5VDC-Signals bezüglich GND-Sekundär min 2mA

By applying +5VDC (min. 2mA) referenced to GND (output)

Umgebung *Environment*

Lagertemperatur

Storage temperature

Arbeitstemperatur

Ambient temperature operating

Kühlung

Cooling

Elektrische Sicherheit

Safety

Schutzklasse

Protection class

Isolation

Dielectric strength test

Wirkungsgrad abh. von Ausführung

Efficiency dep. on type

Schutzart

Protection

EMV/EMC

Störaussendung

RFI emission

Störfestigkeit

Immunity

Anschlußstecker

Connector

Maße

Dimensions

Frontplatte

Front panel

Gewicht

Weight

Bauform

Case

-25°C~+85°C

0°C -+70°C, ab 50°C Leistungsreduktion um 2,5%/°C erforderlich, above 50°C derate 2,5%/°C

0°C -+70°C, above 50°C derate 2,5%/°C

Luftkonvektion

Natural convection

EN60950, IEC950

I

Eingang / Ausgang 3kV eff.

Input / output 3kV eff.

75-85%

IP20

EN55011 Klasse B

EN55011class B

EN61000-6-2

EN61000-6-2

Steckverbinder H15 DIN41612

Connectors type H15 DIN41612

110 x 173,93 mm

3HE, 4TE

3U, 4HP

ca. 435g

Metallgehäuse mit allseitiger Schirmung

Metal box fully screened

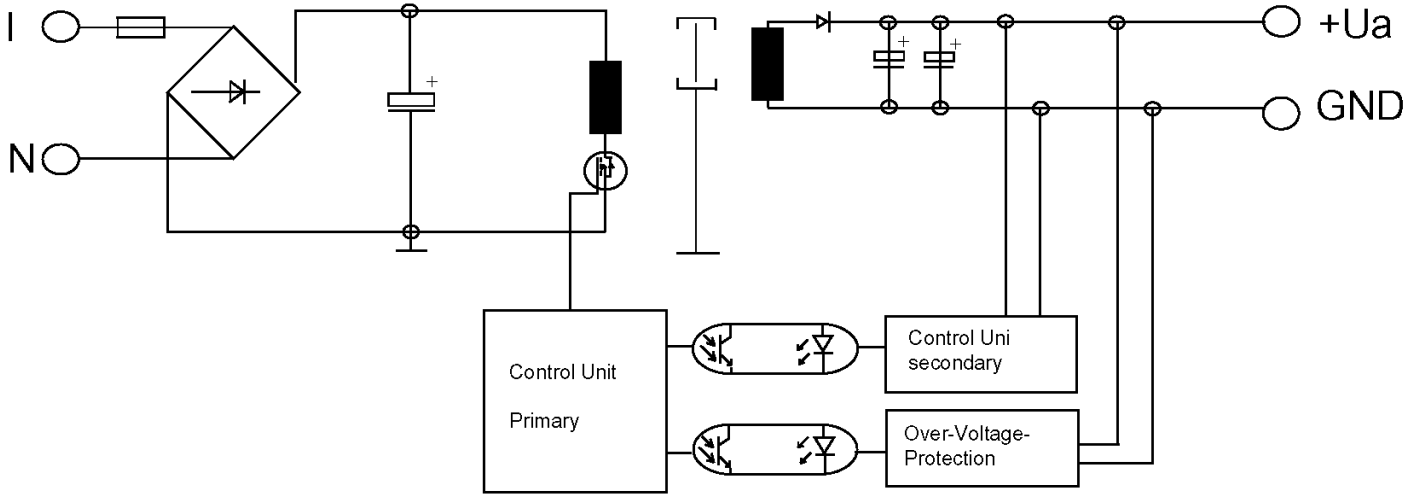
19" Einbaustromversorgung 19" rack mounting power supply

DN35

Alle Daten bei nominaler Eingangsspannung, Vollast und 25° Umgebungstemperatur gemessen, wenn nicht anders gekennzeichnet. • All data at nominal input, full load and 25° C ambient temperature, if not marked otherwise. Technische Änderungen und Irrtümer vorbehalten. • Technical modifications and mistakes reserved.

Mit den Angaben im Katalog und in den Datenblättern werden Produkte beschrieben, nicht Eigenschaften zugesichert. Belastung mit „Grenzwerten“ (einfache Kombination) ist zulässig ohne bleibende Schäden der Produkte. Betrieb der Geräte mit Grenzwertbelastung für längere Zeit kann die Zuverlässigkeit beeinträchtigen. Grenzwerttoleranzen unterliegen üblichen Schwankungen.

Products are described by information contained in this catalog and data-sheets. It is not be considered as assured qualities. Stresses listed under „Maximum Rating“ (one at a time) may be applied to devices without resulting in permanent damage. The operation of the equipment for extended periods may affect device reliability. Limiting value tolerance are subject to usual fluctuation margins.



Steckerbelegung Standard Pin assignment standard												fest fixed		
4	6	8	10	12	14	16	18	20	22	24	26	28	30	32
+UA	+UA	GND	GND	+Sense	-Sense	PF	SD	Signal GND	Load Share Bus (Option)	NC	NC	L	N	PE

19" Einbaustromversorgung 19" rack mounting power supply

DN35

Alle Daten bei nominaler Eingangsspannung, Vollast und 25° Umgebungstemperatur gemessen, wenn nicht anders gekennzeichnet. • All data at nominal input, full load and 25° C ambient temperature, if not marked otherwise. Technische Änderungen und Irrtümer vorbehalten. • Technical modifications and mistakes reserved.

Mit den Angaben im Katalog und in den Datenblättern werden Produkte beschrieben, nicht Eigenschaften zugesichert. Belastung mit „Grenzwerten“ (einfache Kombination) ist zulässig ohne bleibende Schäden der Produkte. Betrieb der Geräte mit Grenzwertbelastung für längere Zeit kann die Zuverlässigkeit beeinträchtigen. Grenzwerttoleranzen unterliegen üblichen Schwankungen.

Products are described by information contained in this catalog and data-sheets. It is not be considered as assured qualities. Stresses listed under „Maximum Rating“ (one at a time) may be applied to devices without resulting in permanent damage. The operation of the equipment for extended periods may affect device reliability. Limiting value tolerance are subject to usual fluctuation margins.