

# E-TOP 10

## Einbaustromversorgung *rack mounting power supply*



**Weitbereichseingang**  
 EN55011 Klasse B, EN61000-6-2  
 EN60950, UL508 listed  
**Schutzklasse I**  
**Kurzschlussfest, Leerlauffest**  
**Überlastschutz**  
**DC-O.K.**  
**Potential Trennung: 3kV**  
**Ausgangsspannung einstellbar -10/+15%**  
**Für Schaltschrankbau zum Aufschnappen auf TS35 Schiene**

*Wide range input*  
 EN55011 Class B, EN61000-6-2  
 EN60950, UL508 listed  
*Protection class I*  
*Short circuit protection, No load protection*  
*Overload protection*  
 DC-O.K.  
*Isolation: 3kV*  
*Output adjustable -10/+15%*  
*For use in switch cabinets, clip fastening for TS35-rail*



Type	Input voltage	Output voltage	Output current	Cat.No.
E-TOP10-5	100-240VAC	5VDC	2000mA	120171
E-TOP10-12	100-240VAC	12VDC	840mA	120170
E-TOP10-15	100-240VAC	15VDC	670mA	120169
E-TOP10-24	100-240VAC	24VDC	420mA	120168

## Einbaustromversorgung *rack mounting power supply*

## E-TOP 10

Alle Daten bei nominaler Eingangsspannung, Vollast und 25° Umgebungstemperatur gemessen, wenn nicht anders gekennzeichnet. • All data at nominal input, full load and 25° C ambient temperature, if not marked otherwise. Technische Änderungen und Irrtümer vorbehalten. • Technical modifications and mistakes reserved.

Mit den Angaben im Katalog und in den Datenblättern werden Produkte beschrieben, nicht Eigenschaften zugesichert. Belastung mit „Grenzwerten“ (einfache Kombination) ist zulässig ohne bleibende Schäden der Produkte. Betrieb der Geräte mit Grenzwertbelastung für längere Zeit kann die Zuverlässigkeit beeinträchtigen. Grenzwerttoleranzen unterliegen üblichen Schwankungen.

Products are described by information contained in catalogs and data-sheets. It is not be considered as assured qualities. Stresses listed under „Maximum Rating“ (one at a time) may be applied to devices without resulting in permanent damage. The operation of the equipment for extended periods may affect device reliability. Limiting value tolerance are subject to usual fluctuation margins.

## Eingang *Input*

<b>Eingangsspannung AC/DC (DC/DC)</b> <i>Input range</i>	100-240VAC, (Tol. 90-265VAC), 47-63 Hz / 120-370VDC
<b>Einschaltstromstoß</b> <i>Inrush current</i>	110Vac<10A; 230Vac<18A;
<b>Sicherung intern</b> <i>Fuse internal</i>	T2A / 250 VAC T2A/250 VAC
<b>Stromaufnahme bei 230/115VAC</b> <i>Input current at 230/115VAC</i>	0,20A @ 115Vac; 0,1A @ 230Vac
<b>Netzausfallüberbrückung</b> <i>Hold up time</i>	115VAC/25ms; 230VAC/100ms

## Ausgang *Output*

<b>Ausgangsspannung</b> <i>Output voltage</i>	Siehe Tabelle <i>See table</i>
<b>Einstellbereich</b> <i>Adjustment range</i>	-10/+15% (@Uout = 24VDC: -10/+20%)
<b>Strombegrenzung</b> <i>Current limiting</i>	110% - 135%
<b>Kurzschlußfestigkeit</b> <i>Short circuit protection</i>	Hiccup mode
<b>Regelabweichung bei Laständerung</b> <i>Load regulation</i>	±2%
<b>Ausregelzeit</b> <i>Recovery time</i>	<300µs
<b>Regelabweichung bei Eingangsänderung ±10%</b> <i>Line regulation ±10%</i>	±1%
<b>Temperatur coefficient</b> <i>Temperatur coefficient</i>	±0,02% / °C
<b>Restwelligkeit</b> <i>Ripple &amp; noise (p-p)</i>	<50mVss
<b>Isolationsspannung</b> <i>Isolation voltage</i>	IN/OUT 3KV
<b>Wirkungsgrad</b> <i>Efficiency</i>	typ. 76%
<b>Toleranz</b> <i>Tolerance</i>	±1% über alles ±1% over all

## Umgebung *Environment*

<b>Arbeitstemperatur</b> <i>Ambient temperature operating</i>	-10°C bis +71°C (61-71°C Derating 3% / °C)
<b>Lagertemperatur</b> <i>Storage temperature</i>	-25°C bis +85°C
<b>Kühlung</b> <i>Cooling</i>	Luftkonvektion (min. Abstand 25 mm) <i>Natural convection (min. distance 25 mm)</i>
<b>Luftfeuchtigkeit</b> <i>Humidity</i>	Max. 95%

## Einbaustromversorgung *rack mounting power supply*

E-TOP 10

Alle Daten bei nominaler Eingangsspannung, Volllast und 25° Umgebungstemperatur gemessen, wenn nicht anders gekennzeichnet. • All data at nominal input, full load and 25° C ambient temperature, if not marked otherwise. Technische Änderungen und Irrtümer vorbehalten. • Technical modifications and mistakes reserved.

Mit den Angaben im Katalog und in den Datenblättern werden Produkte beschrieben, nicht Eigenschaften zugesichert. Belastung mit „Grenzwerten“ (einfache Kombination) ist zulässig ohne bleibende Schäden der Produkte. Betrieb der Geräte mit Grenzwertbelastung für längere Zeit kann die Zuverlässigkeit beeinträchtigen. Grenzwerttoleranzen unterliegen üblichen Schwankungen.

Products are described by information contained in catalogs and data-sheets. It is not be considered as assured qualities. Stresses listed under „Maximum Rating“ (one at a time) may be applied to devices without resulting in permanent damage. The operation of the equipment for extended periods may affect device reliability. Limiting value tolerance are subject to usual fluctuation margins.

<b>Schaltfrequenz</b> <i>Switching frequency</i>		<b>100 KHz</b>
<b>Elektrische Sicherheit</b> <i>Safety</i>		<b>EN60950, UL508 listed</b>
<b>Schutzklasse</b> <i>safety class</i>		<b>I</b>
<b>EMV/EMC</b>		<b>EN55011 Klasse B, EN61000-6-2</b>
<b>DC on Anzeige</b>	<b>Vi norm lo norm</b>	<b>5Vdc models = 4,5Vdc 12Vdc models = 10,8Vdc 15Vdc models = 13,5Vdc 24Vdc models = 21,6Vdc</b>
<i>DC on indicator</i>		
<b>DC low Anzeige</b>	<b>Vi norm lo norm</b>	<b>5Vdc models = max. 45Vdc - min 3,75 , 12Vdc models = max. 10,8Vdc - min 9 15Vdc models = max. 13,5Vdc - min 11,25 24Vdc models = max. 21,6Vdc - min 18</b>
<i>DC low indicator</i>		
<b>Anschlussklemmen</b> <i>Connectors</i>		<b>0,2-2,0mm<sup>2</sup> (AWG24-14), Einadrig</b> <i>0,2-2,0mm<sup>2</sup> (AWG24-14), Solid conductor</i>
<b>Abmessungen</b> <i>Dimensions</i>		<b>90x22,5x115mm</b>
<b>Gehäuse</b> <i>Case</i>		<b>Kunststoff</b> <i>Plastic</i>
<b>Gewicht</b> <i>Weight</i>		<b>120g</b>

## Einbaustromversorgung *rack mounting power supply*

**E-TOP 10**

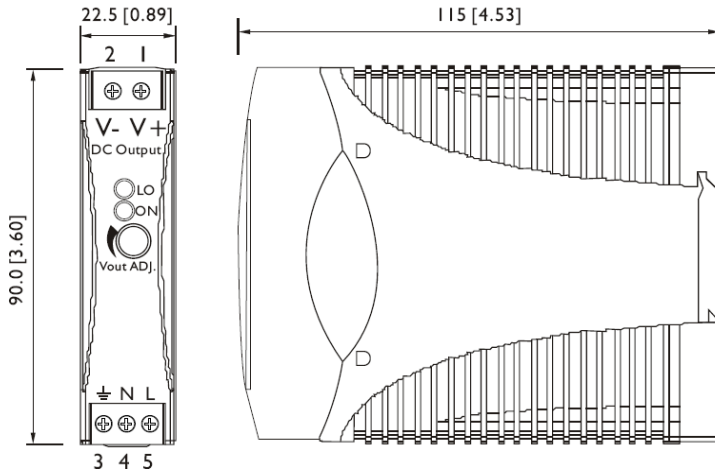
Alle Daten bei nominaler Eingangsspannung, Vollast und 25° Umgebungstemperatur gemessen, wenn nicht anders gekennzeichnet. • All data at nominal input, full load and 25° C ambient temperature, if not marked otherwise.  
Technische Änderungen und Irrtümer vorbehalten. • Technical modifications and mistakes reserved.

Mit den Angaben im Katalog und in den Datenblättern werden Produkte beschrieben, nicht Eigenschaften zugesichert. Belastung mit „Grenzwerten“ (einfache Kombination) ist zulässig ohne bleibende Schäden der Produkte.  
Betrieb der Geräte mit Grenzwertbelastung für längere Zeit kann die Zuverlässigkeit beeinträchtigen. Grenzwerttoleranzen unterliegen üblichen Schwankungen.

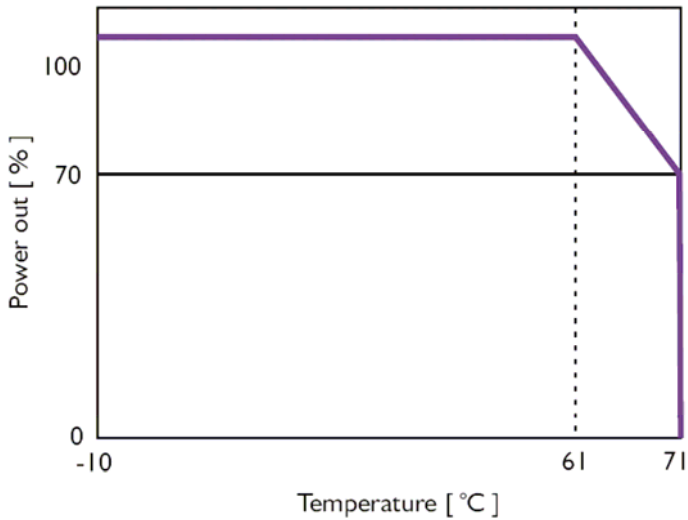
Products are described by information contained in catalogs and data-sheets. It is not be considered as assured qualities. Stresses listed under „Maximum Rating“ (one at a time) may be applied to devices without resulting in permanent damage.  
The operation of the equipment for extended periods may affect device reliability. Limiting value tolerance are subject to usual fluctuation margins.

## Abmessungen/Dimensions

mm [inch]



## Derating



## Einbaustromversorgung rack mounting power supply

## E-TOP 10

Alle Daten bei nominaler Eingangsspannung, Vollast und 25° Umgebungstemperatur gemessen, wenn nicht anders gekennzeichnet. • All data at nominal input, full load and 25° C ambient temperature, if not marked otherwise. Technische Änderungen und Irrtümer vorbehalten. • Technical modifications and mistakes reserved.

Mit den Angaben im Katalog und in den Datenblättern werden Produkte beschrieben, nicht Eigenschaften zugesichert. Belastung mit „Grenzwerten“ (einfache Kombination) ist zulässig ohne bleibende Schäden der Produkte. Betrieb der Geräte mit Grenzwertbelastung für längere Zeit kann die Zuverlässigkeit beeinträchtigen. Grenzwerttoleranzen unterliegen üblichen Schwankungen.

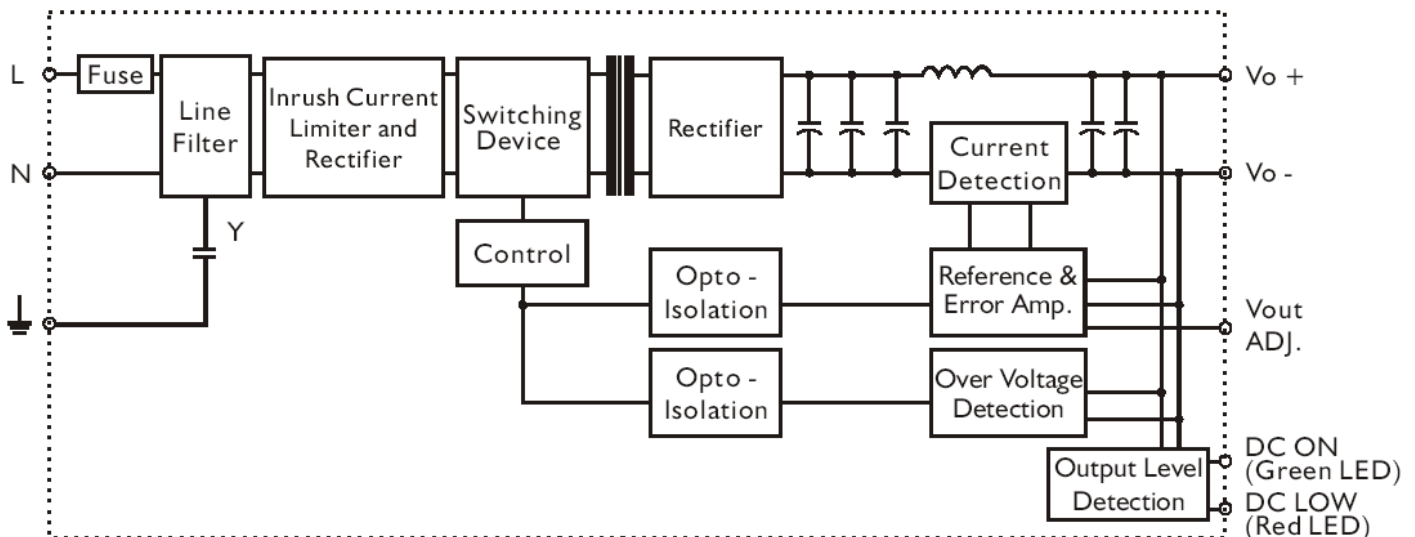
Products are described by information contained in catalogs and data-sheets. It is not be considered as assured qualities. Stresses listed under „Maximum Rating“ (one at a time) may be applied to devices without resulting in permanent damage. The operation of the equipment for extended periods may affect device reliability. Limiting value tolerance are subject to usual fluctuation margins.

## Front elements

PIN NO.	Designation	Description
1	OUT	V +
2		V -
3	IN	⏏
4		N
5		L
	OTHER	ON
		LO
		Vout ADJ.

## Blockdiagramm

Block diagram



## Einbaustromversorgung rack mounting power supply

**E-TOP 10**

Alle Daten bei nominaler Eingangsspannung, Vollast und 25° Umgebungstemperatur gemessen, wenn nicht anders gekennzeichnet. • All data at nominal input, full load and 25° C ambient temperature, if not marked otherwise. Technische Änderungen und Irrtümer vorbehalten. • Technical modifications and mistakes reserved.

Mit den Angaben im Katalog und in den Datenblättern werden Produkte beschrieben, nicht Eigenschaften zugesichert. Belastung mit „Grenzwerten“ (einfache Kombination) ist zulässig ohne bleibende Schäden der Produkte. Betrieb der Geräte mit Grenzwertbelastung für längere Zeit kann die Zuverlässigkeit beeinträchtigen. Grenzwerttoleranzen unterliegen üblichen Schwankungen.

Products are described by information contained in catalogs and data-sheets. It is not be considered as assured qualities. Stresses listed under „Maximum Rating“ (one at a time) may be applied to devices without resulting in permanent damage. The operation of the equipment for extended periods may affect device reliability. Limiting value tolerance are subject to usual fluctuation margins.