

E-TOP 120

Einbaustromversorgung *rack mounting power supply*



Weltweiter Einsatz durch: Auto Select Eingang
PFC Funktion
EN60950, UL508 listed
EN55011 Klasse B
EN61000-3-2
Schutzklasse I
Kurzschlussfest
Überlastschutz
Leerlauffest
DC-ON / DC-LOW LED.
Potential Trennung: 3kV
Für Schaltschrank einbau zum Aufschnappen auf
TS35 Schiene

Worldwide use through auto select input
PFC function
EN60950, UL508 listed
EN55011 class B
EN61000-3-2
Safety Class I
Short circuit protection
Overload protection
No load protection
DC-ON / DC-LOW LED
Isolation: 3kV
For use in switch cabinets, clip fastening for TS35-rail



Type	Input voltage	Output voltage	Adjustment	Output current	Cat.No.
E-TOP120-12	115/230VAC*	12VDC	11,4 – 14,5VDC	10A	120159
E-TOP120-24	115/230VAC*	24VDC	22,5 – 28,5VDC	5A	120158
E-TOP120-48	115/230VAC*	48VDC	45,0 – 55,0VDC	2,5A	120157

*Auto Select

Einbaustromversorgung *rack mounting power supply*

E-TOP 120

Alle Daten bei nominaler Eingangsspannung, Vollast und 25° Umgebungstemperatur gemessen, wenn nicht anders gekennzeichnet. • All data at nominal input, full load and 25° C ambient temperature, if not marked otherwise. Technische Änderungen und Irrtümer vorbehalten. • Technical modifications and mistakes reserved.

Mit den Angaben im Katalog und in den Datenblättern werden Produkte beschrieben, nicht Eigenschaften zugesichert. Belastung mit „Grenzwerten“ (einfache Kombination) ist zulässig ohne bleibende Schäden der Produkte. Betrieb der Geräte mit Grenzwertbelastung für längere Zeit kann die Zuverlässigkeit beeinträchtigen. Grenzwerttoleranzen unterliegen üblichen Schwankungen.

Products are described by information contained in catalogs and data-sheets. It is not be considered as assured qualities. Stresses listed under „Maximum Rating“ (one at a time) may be applied to devices without resulting in permanent damage. The operation of the equipment for extended periods may affect device reliability. Limiting value tolerance are subject to usual fluctuation margins.

Eingang *Input*

Eingangsspannung AC/DC, DC/DC <i>Input range</i>	115(90-132)VAC / 230(186-264)VAC, 47-63 Hz; 210-370VDC
Einschaltstromstoß <i>Inrush current</i>	115VAC<24A; 230VAC<48A
Sicherung intern <i>Fuse internal</i>	T3,15A / 250 VAC T3,15A / 250 VAC
Stromaufnahme <i>Input current</i>	115VAC / 2,8A; 230VAC / 1,4A
PFC	0,7 (@230VAC)

Ausgang *Output*

Ausgangsspannung <i>Output voltage</i>	Siehe Tabelle <i>See table</i>
Einstellbereich <i>Adjustment range</i>	Siehe Tabelle <i>See table</i>
Funktionsanzeige <i>Operational indication</i>	DC ON - Grüne LED; DC LOW – Rote LED DC ON - green LED; DC LOW – red LED
Strombegrenzung <i>Current limiting</i>	110-145%
Kurzschlußfestigkeit <i>Short circuit protection</i>	Strombegrenzung <i>Current limited</i>
Regelabweichung bei Laständerung <i>Load regulation</i>	Single mode ±1%; parallel mode ±5%
Überlastschutz <i>Overload protection</i>	125 – 145%
Parallelbetrieb <i>Parallel operation</i>	Max. 3 Geräte <i>Max. 3 units</i>
Regelabweichung bei Eingangsänderung <i>Line regulation</i>	±0,5%
Temperatur coefficient <i>Temperatur coefficient</i>	±0,3% / °C
Netzausfallüberbrückung <i>Hold up time</i>	115VAC/25ms; 230VAC/30ms
Restwelligkeit <i>Ripple & noise (p-p)</i>	<50mVss
Isolationsspannung <i>Isolation voltage</i>	IN/OUT 3kVAC
Wirkungsgrad <i>Efficiency</i>	<87%

Umgebung *Environment*

Arbeitstemperatur <i>Ambient temperature operating</i>	-10°C bis +71°C (+61°C bis 71°C =2,5%/°C)
Lagertemperatur <i>Storage temperature</i>	-25°C bis +85°C

Einbaustromversorgung *rack mounting power supply*

E-TOP 120

Alle Daten bei nominaler Eingangsspannung, Volllast und 25° Umgebungstemperatur gemessen, wenn nicht anders gekennzeichnet. • All data at nominal input, full load and 25° C ambient temperature, if not marked otherwise. Technische Änderungen und Irrtümer vorbehalten. • Technical modifications and mistakes reserved.

Mit den Angaben im Katalog und in den Datenblättern werden Produkte beschrieben, nicht Eigenschaften zugesichert. Belastung mit „Grenzwerten“ (einfache Kombination) ist zulässig ohne bleibende Schäden der Produkte. Betrieb der Geräte mit Grenzwertbelastung für längere Zeit kann die Zuverlässigkeit beeinträchtigen. Grenzwerttoleranzen unterliegen üblichen Schwankungen.

Products are described by information contained in catalogs and data-sheets. It is not be considered as assured qualities. Stresses listed under „Maximum Rating“ (one at a time) may be applied to devices without resulting in permanent damage. The operation of the equipment for extended periods may affect device reliability. Limiting value tolerance are subject to usual fluctuation margins.

Deutronicstr. 5, D - 84166 Adlkofen
Tel: +49 (0) 8707 920-199,
Fax: +49 (0) 8707 1004
E-Mail: sales@deutronic.com
<http://www.deutronic.com>

Kühlung

Cooling

Luftfeuchtigkeit

Humidity

Elektrische Sicherheit

Safety

Schutzklasse

safety class

EMV/EMC

Power Rdy (for 24V model only)

Luftkonvektion (min. Abstand 25 mm)

Natural convection (min. distance 25 mm)

Max. 95%

EN60950, UL508 listed

I

EN55011 Class B, EN61000-6-2, EN61000-3-2

Aktiv High, für 24V Relais

Active High; to feed a 24V relais

Bei 12VDC und 48VDC ist der Rdy-PIN als weitere Plus-Ausgangsklemme nutzbar (intern durchgeschleift)

At 12VDC and 48VDC the Rdy-PIN is usable as further Plus-output terminal (internal connected)

12VDC model > 11,2VDC – 10VDC

24VDC model > 19,4VDC – 17,6VDC

48VDC model > 43VDC – 37VDC

12VDC model < 11,2VDC – 10VDC

24VDC model < 19,4VDC - 17,6VDC

48VDC model < 43VDC – 37VDC

DC on Anzeige

DC on indicator

DC low Anzeige

DC low indicator

Anschlussklemmen

Connectors

0,2-5,2mm² (AWG10-24), Einadrig;

8mm Abisololierung wird empfohlen

0,2-5,2mm² (AWG10-24), Solid conductor;

8mm stripping at cable end recommended

Abmessungen

Dimensions

Gehäuse

Case

Gewicht

Weight

125x63,5x123,6 (LxWxH)

Metall

metal

920 g

Einbaustromversorgung rack mounting power supply

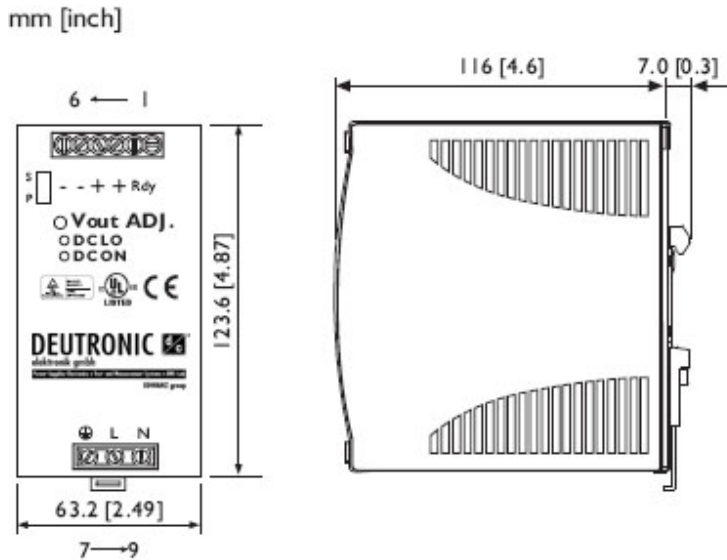
E-TOP 120

Alle Daten bei nominaler Eingangsspannung, Vollast und 25° Umgebungstemperatur gemessen, wenn nicht anders gekennzeichnet. • All data at nominal input, full load and 25° C ambient temperature, if not marked otherwise. Technische Änderungen und Irrtümer vorbehalten. • Technical modifications and mistakes reserved.

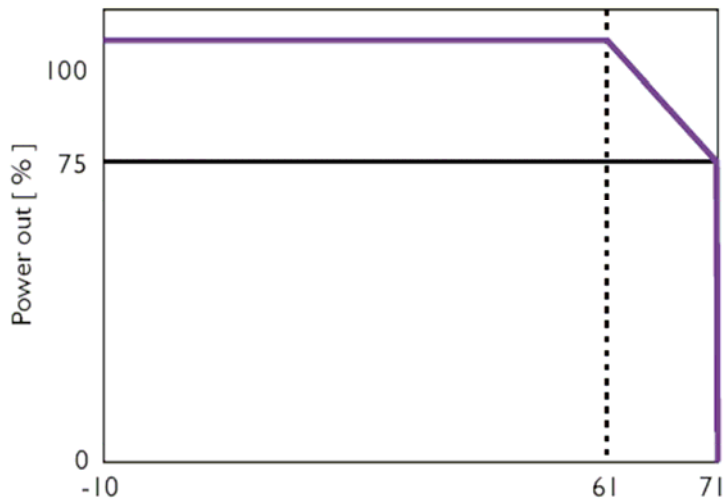
Mit den Angaben im Katalog und in den Datenblättern werden Produkte beschrieben, nicht Eigenschaften zugesichert. Belastung mit „Grenzwerten“ (einfache Kombination) ist zulässig ohne bleibende Schäden der Produkte. Betrieb der Geräte mit Grenzwertbelastung für längere Zeit kann die Zuverlässigkeit beeinträchtigen. Grenzwerttoleranzen unterliegen üblichen Schwankungen.

Products are described by information contained in catalogs and data-sheets. It is not be considered as assured qualities. Stresses listed under „Maximum Rating“ (one at a time) may be applied to devices without resulting in permanent damage. The operation of the equipment for extended periods may affect device reliability. Limiting value tolerance are subject to usual fluctuation margins.

Abmessungen/Dimensions



DERATING



Einbaustromversorgung rack mounting power supply

E-TOP 120

Alle Daten bei nominaler Eingangsspannung, Vollast und 25° Umgebungstemperatur gemessen, wenn nicht anders gekennzeichnet. • All data at nominal input, full load and 25° C ambient temperature, if not marked otherwise. Technische Änderungen und Irrtümer vorbehalten. • Technical modifications and mistakes reserved.

Mit den Angaben im Katalog und in den Datenblättern werden Produkte beschrieben, nicht Eigenschaften zugesichert. Belastung mit „Grenzwerten“ (einfache Kombination) ist zulässig ohne bleibende Schäden der Produkte. Betrieb der Geräte mit Grenzwertbelastung für längere Zeit kann die Zuverlässigkeit beeinträchtigen. Grenzwerttoleranzen unterliegen üblichen Schwankungen.

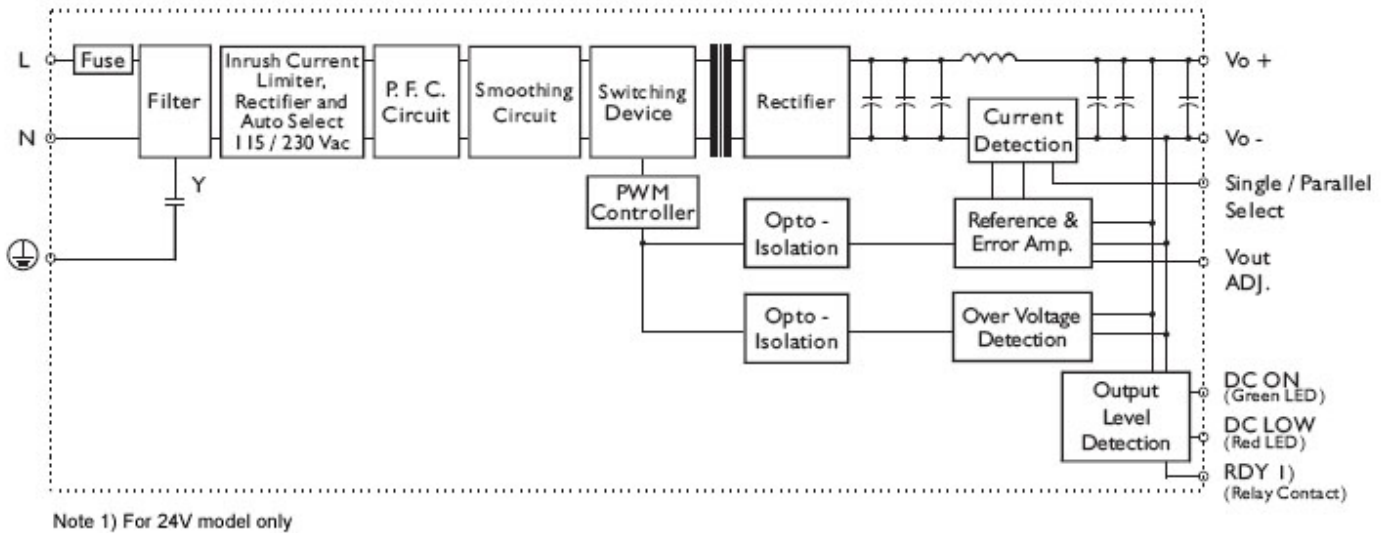
Products are described by information contained in catalogs and data-sheets. It is not be considered as assured qualities. Stresses listed under „Maximum Rating“ (one at a time) may be applied to devices without resulting in permanent damage. The operation of the equipment for extended periods may affect device reliability. Limiting value tolerance are subject to usual fluctuation margins.

Front elements

PIN NO.	Designation	Description
1	OUT	RDY
2		A normal open relay contact for DC ON Level control (Never connect except 24V model)
3		V +
4		V +
5	OUT	V -
6		V -
7	IN	\perp
8		L
9		N
	OTHER	DC ON
		DC LO
		Vout ADJ.
		S / P

Blockdiagramm

Block diagram



Einbaustromversorgung rack mounting power supply

E-TOP 120

Alle Daten bei nominaler Eingangsspannung, Vollast und 25° Umgebungstemperatur gemessen, wenn nicht anders gekennzeichnet. • All data at nominal input, full load and 25° C ambient temperature, if not marked otherwise. Technische Änderungen und Irrtümer vorbehalten. • Technical modifications and mistakes reserved.

Mit den Angaben im Katalog und in den Datenblättern werden Produkte beschrieben, nicht Eigenschaften zugesichert. Belastung mit „Grenzwerten“ (einfache Kombination) ist zulässig ohne bleibende Schäden der Produkte. Betrieb der Geräte mit Grenzwertbelastung für längere Zeit kann die Zuverlässigkeit beeinträchtigen. Grenzwerttoleranzen unterliegen üblichen Schwankungen.

Products are described by information contained in catalogs and data-sheets. It is not be considered as assured qualities. Stresses listed under „Maximum Rating“ (one at a time) may be applied to devices without resulting in permanent damage. The operation of the equipment for extended periods may affect device reliability. Limiting value tolerance are subject to usual fluctuation margins.