

E-TOP 480

Einbaustromversorgung *rack mounting power supply*



AC/DC Weitbereichseingang
Wirkungsgrad <90%
CE, EN60950, UL508 listed
EMV: EN55011 Klasse B, EN61000-6-2, EN61000-3-2
Kurzschlussfest, Überlastschutz,
Überspannungsschutz, Leerlaufest
DC-ON / DC-LOW LED
Konvektionskühlung
Power Ready (DC OK- nur für 24VDC Model)
Potentialtrennung 3KVAC
Parallel schaltbar
100% Burn in Test
Für Schaltschrankinbau zum Aufschnappen auf TS35 Schiene.

AC/DC wide range input
Efficiency <90%
CE, EN60950, UL508 listed
EMC: EN55011 class B, EN61000-6-2, EN61000-3-2
Short circuit protection, Overload protection,
Overvoltage protection, No load protection
DC-ON / DC-LOW LED
Natural convection
Power Ready (DC OK - only 24VDC modul)
Galvanic Isolation 3KVAC
Parallel connectable
100% Burn in Test
For use in switch cabinets, clipfastening for TS35-rail



Type	Input voltage	Output voltage	Output current	Cat.No.
E-TOP480-24	100-240VAC	24VDC	20A	120192
E-TOP480-48	100-240VAC	48VDC	10A	120193

Einbaustromversorgung *rack mounting power supply*

E-TOP 480

Alle Daten bei nominaler Eingangsspannung, Vollast und 25° Umgebungstemperatur gemessen, wenn nicht anders gekennzeichnet. • All data at nominal input, full load and 25° C ambient temperature, if not marked otherwise. Technische Änderungen und Irrtümer vorbehalten. • Technical modifications and mistakes reserved.

Mit den Angaben im Katalog und in den Datenblättern werden Produkte beschrieben, nicht Eigenschaften zugesichert. Belastung mit „Grenzwerten“ (einfache Kombination) ist zulässig ohne bleibende Schäden der Produkte. Betrieb der Geräte mit Grenzwertbelastung für längere Zeit kann die Zuverlässigkeit beeinträchtigen. Grenzwerttoleranzen unterliegen üblichen Schwankungen.

Products are described by information contained in catalogs and data-sheets. It is not be considered as assured qualities. Stresses listed under „Maximum Rating“ (one at a time) may be applied to devices without resulting in permanent damage. The operation of the equipment for extended periods may affect device reliability. Limiting value tolerance are subject to usual fluctuation margins.

Eingang *Input*

Eingangsspannung AC/DC, DC/DC	100 - 240 VAC (Tol. 90 – 264VAC); 47-63 Hz; 120-370VDC
<i>Input range</i>	
Einschaltstromstoß <i>Inrush current</i>	115VAC<25A; 230VAC<50A
Sicherung intern <i>Fuse internal</i>	T10A / 250 VAC
Stromaufnahme <i>Input current</i>	115VAC / 7A 230VAC / 3,5A
Netzausfallüberbrückung <i>Hold up time</i>	30ms
Aktiv PFC <i>Active PFC</i>	0,99 (@230VAC)

Ausgang *Output*

Ausgangsspannung <i>Output voltage</i>	Siehe Tabelle <i>See table</i>
Einstellbereich	24VDC = 22,5 bis 28,5VDC 48VDC = 47 bis 56VDC
<i>Adjustment range</i>	
Kurzschlußfestigkeit <i>Short circuit protection</i>	Strombegrenzung <i>Current limited</i>
Regelabweichung bei Laständerung <i>Load regulation</i>	Single Betrieb ±0,5%; parallel Betrieb ±5% <i>Single mode ±0,5%; parallel mode ±5%</i>
Überlastschutz <i>Overload protection</i>	120 – 140%
Regelabweichung bei Eingangsänderung <i>Line regulation</i>	±0,5%
Temperatur-Koeffizient <i>Temperatur coefficient</i>	±0,02% / °C
Restwelligkeit <i>Ripple & noise (p-p)</i>	<100mVss
Wirkungsgrad <i>Efficiency</i>	24VDC = 89% typ., 48VDC = 90% typ.
Parallel schaltbar <i>Parallel connectable</i>	Max. 3 Einheiten <i>Max. 3 units</i>
RDY Ausgang DC.OK (nur 24V) <i>RDY Output DC. OK (only 24V)</i>	Freie Relaiskontakte, 60VDC/0,3A, geschlossen bei DC.OK, Signalgabe parallel zu DC-ON-LED <i>Floating relais contacts, 60V/0.3A, closed for DC.OK, signal is parallel to DC-ON-LED</i> Bei 48VDC ist der Rdy-PIN als weitere Plus-Ausgangsklemme nutzbar (intern durchgeschleift) <i>At 48VDC the Rdy-PIN is usable as further Plus-output terminal (internal connected)</i>

Einbaustromversorgung *rack mounting power supply*

E-TOP 480

Alle Daten bei nominaler Eingangsspannung, Vollast und 25° Umgebungstemperatur gemessen, wenn nicht anders gekennzeichnet. • All data at nominal input, full load and 25° C ambient temperature, if not marked otherwise.

Technische Änderungen und Irrtümer vorbehalten. • Technical modifications and mistakes reserved.

Mit den Angaben im Katalog und in den Datenblättern werden Produkte beschrieben, nicht Eigenschaften zugesichert. Belastung mit „Grenzwerten“ (einfache Kombination) ist zulässig ohne bleibende Schäden der Produkte. Betrieb der Geräte mit Grenzwertbelastung für längere Zeit kann die Zuverlässigkeit beeinträchtigen. Grenzwerttoleranzen unterliegen üblichen Schwankungen.

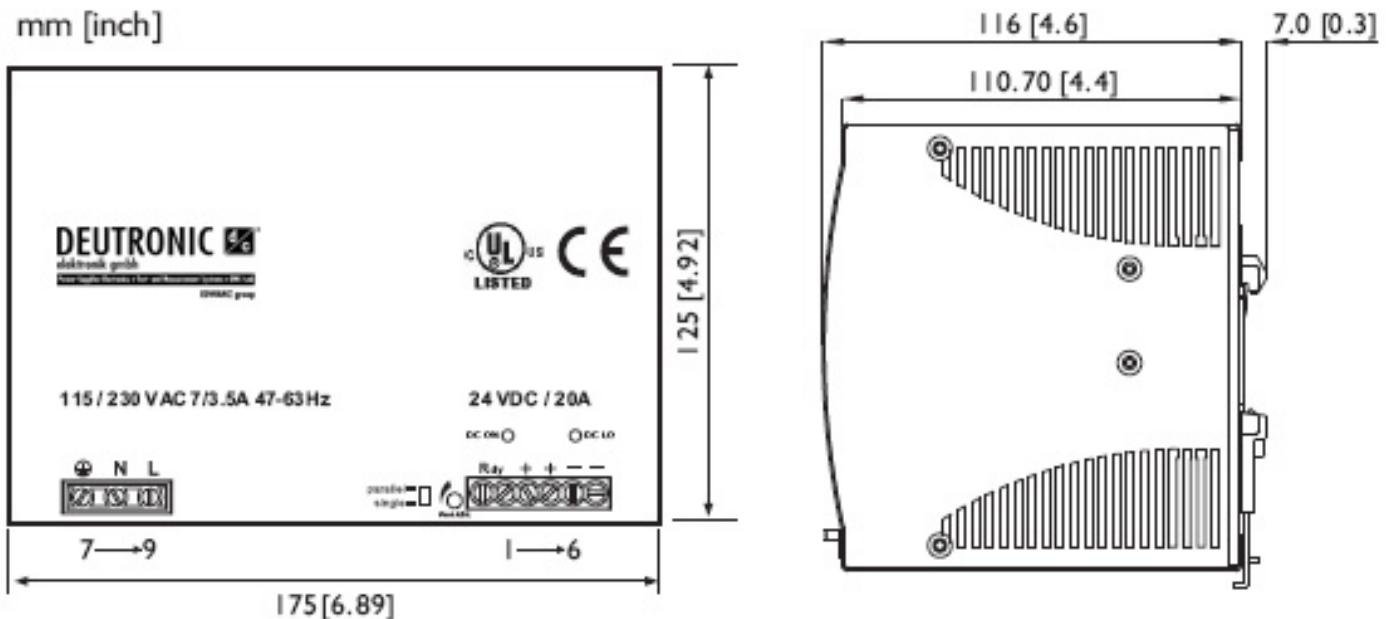
Products are described by information contained in catalogs and data-sheets. It is not be considered as assured qualities. Stresses listed under „Maximum Rating“ (one at a time) may be applied to devices without resulting in permanent damage. The operation of the equipment for extended periods may affect device reliability. Limiting value tolerance are subject to usual fluctuation margins.

DC ON Anzeige	Vi norm Io norm	24VDC model: Uout > 17,6VDC - 19,4VDC 48VDC model: Uout > 37VDC - 40VDC
<i>DC ON indicator</i>		
DC LOW Anzeige	Vi norm Io norm	24VDC model: Uout < 17,6VDC-19,4VDC 48VDC model: Uout < 37VDC-40VDC
<i>DC LOW indicator</i>		

Umgebung *Environment*

Arbeitstemperatur	-25°C bis +71°C (56-71°C Derating 2,5% / °C)
<i>Ambient temperature operating</i>	
Lagertemperatur	-25°C bis +85°C
<i>Storage temperature</i>	
Kühlung	Luftkonvektion (min. Montageabstand 25 mm)
<i>Cooling</i>	<i>Natural convection (min. free space 25 mm)</i>
Luftfeuchtigkeit	Max. 95%
<i>Humidity</i>	
Elektrische Sicherheit	EN60950, UL508 listed, CE
<i>Safety</i>	
Isolationsspannung	IN/OUT 3kVAC
<i>Isolation voltage</i>	
EMV/EMC	EN55011 class B, EN61000-6-2, EN61000-3-2
Anschlussklemmen	10-24AWG flexibel/solid ; (0,2 – 5,2 mm²)
<i>Connectors</i>	
Abmessungen	125x175x123mm
<i>Dimensions</i>	
Gehäuse	Metall
<i>Case</i>	<i>Metal</i>
Gewicht	1920g
<i>Weight</i>	

Abmessungen/*Dimensions*



Einbaustromversorgung *rack mounting power supply*

E-TOP 480

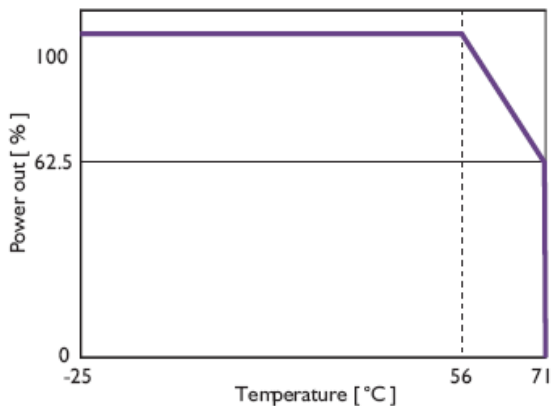
Alle Daten bei nominaler Eingangsspannung, Vollast und 25° Umgebungstemperatur gemessen, wenn nicht anders gekennzeichnet. • All data at nominal input, full load and 25° C ambient temperature, if not marked otherwise.

Technische Änderungen und Irrtümer vorbehalten. • Technical modifications and mistakes reserved.

Mit den Angaben im Katalog und in den Datenblättern werden Produkte beschrieben, nicht Eigenschaften zugesichert. Belastung mit „Grenzwerten“ (einfache Kombination) ist zulässig ohne bleibende Schäden der Produkte.

Operation of the equipment for extended periods may affect device reliability. Limiting value tolerance are subject to usual fluctuation margins.

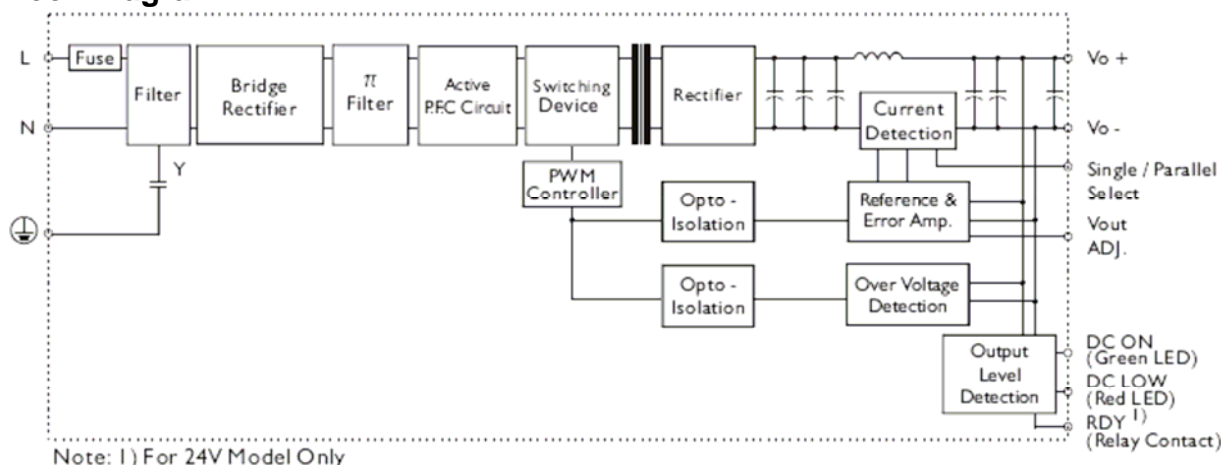
Derating



Pin Assignment

PIN No.	Designation	Description
1	OUT	RDY
2		A normal open relay contact for DC ON Level control (Never connect except 24V model)
3		V +
4		V +
5		V -
6	V -	
7	IN	⊥
8		N
9		L
	OTHER	DC ON
		DC LO
		Vout ADJ.
		S / P

Block Diagram



Einbaustromversorgung rack mounting power supply

E-TOP 480

Alle Daten bei nominaler Eingangsspannung, Vollast und 25° Umgebungstemperatur gemessen, wenn nicht anders gekennzeichnet. • All data at nominal input, full load and 25° C ambient temperature, if not marked otherwise.

Technische Änderungen und Irrtümer vorbehalten. • Technical modifications and mistakes reserved.

Mit den Angaben im Katalog und in den Datenblättern werden Produkte beschrieben, nicht Eigenschaften zugesichert. Belastung mit „Grenzwerten“ (einfache Kombination) ist zulässig ohne bleibende Schäden der Produkte. Betrieb der Geräte mit Grenzwertbelastung für längere Zeit kann die Zuverlässigkeit beeinträchtigen. Grenzwerttoleranzen unterliegen üblichen Schwankungen.

Products are described by information contained in catalogs and data-sheets. It is not be considered as assured qualities. Stresses listed under „Maximum Rating“ (one at a time) may be applied to devices without resulting in permanent damage. The operation of the equipment for extended periods may affect device reliability. Limiting value tolerance are subject to usual fluctuation margins.