

E-TOP 60

Einbaustromversorgung *rack mounting power supply*



Weitbereichseingang
EN55011 Klasse B
EN60950, UL508 listed
Schutzklasse I
Kurzschlußfest
Überlastschutz
Leerlaufest
DC-O.K.
Potential Trennung: 3kV
Für Schaltschrankinbau zum Aufschnappen auf TS35 Schiene
Optional: DC/DC Wandler bis 40W

Wide range input
EN55011 class B
EN60950, UL508 listed
Protection class I
Short circuit protection
Overload protection
No load protection
DC-O.K.
Isolation: 3kV
For use in switch cabinets, clip fastening for TS35-rail
Optional: DC/DC Converter up to 40W



Type	Input voltage	Output voltage	Adjustment	Output current	Cat.No.
E-TOP 60-5	100-240VAC	5VDC	5 – 5,5VDC	10000mA	120136
E-TOP 60-12	100-240 VAC	12VDC	12 – 14VDC	5000mA	120137
E-TOP 60-24	100-240 VAC	24VDC	24 – 28 VDC	2500mA	120138
E-TOP 60-48	100-240 VAC	48VDC	48 – 55 VDC	1250mA	120139

Einbaustromversorgung *rack mounting power supply*

E-TOP 60

Alle Daten bei nominaler Eingangsspannung, Vollast und 25° Umgebungstemperatur gemessen, wenn nicht anders gekennzeichnet. • All data at nominal input, full load and 25° C ambient temperature, if not marked otherwise.

Mit den Angaben im Katalog und in den Datenblättern werden Produkte beschrieben, nicht Eigenschaften zugesichert. Belastung mit „Grenzwerten“ (einfache Kombination) ist zulässig ohne bleibende Schäden der Produkte. Betrieb der Geräte mit Grenzwertbelastung für längere Zeit kann die Zuverlässigkeit beeinträchtigen. Grenzwerttoleranzen unterliegen üblichen Schwankungen.

Products are described by information contained in catalogs and data-sheets. It is not be considered as assured qualities. Stresses listed under „Maximum Rating“ (one at a time) may be applied to devices without resulting in permanent damage. The operation of the equipment for extended periods may affect device reliability. Limiting value tolerance are subject to usual fluctuation margins.

Eingang *Input*

Eingangsspannung AC/DC (DC/DC) <i>Input range</i>	100-240VAC, (Tol. 85-264VAC), 47-63 Hz / 90-375VDC
Einschaltstromstoß <i>Inrush current</i>	115VAC < 30A; 230VAC < 60A
Sicherung intern <i>Fuse internal</i>	T2A / 250 VAC träge <i>T2A / 250 VAC time lag</i>
Stromaufnahme <i>Input current</i>	1,5A

Ausgang *Output*

Ausgangsspannung <i>Output voltage</i>	Siehe Tabelle <i>See table</i>
Einstellbereich <i>Adjustment range</i>	Siehe Tabelle <i>See table</i>
Funktionsanzeige <i>Operational indication</i>	Grüne LED <i>Green LED</i>
Strombegrenzung <i>Current limiting</i>	110% - 150%
Kurzschlußfestigkeit <i>Short circuit protection</i>	Fold forward
Regelabweichung bei Laständerung <i>Load regulation</i>	0,5%
Überlastschutz <i>Overload protection</i>	Ja <i>Yes</i>
Einschaltverzögerung <i>Turn on time</i>	1ms
Regelabweichung bei Eingangsänderung <i>Line regulation</i>	0,5%
Netzausfallüberbrückung <i>Hold up time</i>	115VAC/20ms; 230VAC/30ms
Restwelligkeit <i>Ripple & noise (p-p)</i>	<50mVss
Isolationsspannung <i>Isolation voltage</i>	IN/OUT 3kVAC
Wirkungsgrad <i>Efficiency</i>	typ. 89%(@24/48VDC); typ. 86%(@12VDC); typ. 79%(@5VDC)

Umgebung *Environment*

Arbeitstemperatur <i>Ambient operating temperature</i>	-10°C bis +71°C (61-71°C Derating 2,5% / °C)
Lagertemperatur <i>Storage temperature</i>	-25°C bis +85°C
Kühlung <i>Cooling</i>	Luftkonvektion (min. Abstand 25 mm) <i>Natural convection (min. distance 25 mm)</i>
Luftfeuchtigkeit <i>Humidity</i>	Max. 90%

Elektrische Sicherheit EN60950, UL508 listed

Einbaustromversorgung *rack mounting power supply*

E-TOP 60

Alle Daten bei nominaler Eingangsspannung, Vollast und 25° Umgebungstemperatur gemessen, wenn nicht anders gekennzeichnet. • All data at nominal input, full load and 25° C ambient temperature, if not marked otherwise.

Technische Änderungen und Irrtümer vorbehalten. • Technical modifications and mistakes reserved.

Mit den Angaben im Katalog und in den Datenblättern werden Produkte beschrieben, nicht Eigenschaften zugesichert. Belastung mit „Grenzwerten“ (einfache Kombination) ist zulässig ohne bleibende Schäden der Produkte.

Betrieb der Geräte mit Grenzwertbelastung für längere Zeit kann die Zuverlässigkeit beeinträchtigen. Grenzwerttoleranzen unterliegen üblichen Schwankungen.

Products are described by information contained in catalogs and data-sheets. It is not be considered as assured qualities. Stresses listed under „Maximum Rating“ (one at a time) may be applied to devices without resulting in permanent damage. The operation of the equipment for extended periods may affect device reliability. Limiting value tolerance are subject to usual fluctuation margins.

Deutronicstr. 5, D - 84166 Adlkofen
 Tel: +49 (0) 8707 920-199,
 Fax: +49 (0) 8707 1004
 E-Mail: sales@deutronic.com
<http://www.deutronic.com>

Safety
Schutzklasse
safety class
EMV/EMC
Rdy PIN(@24VDC only)

I

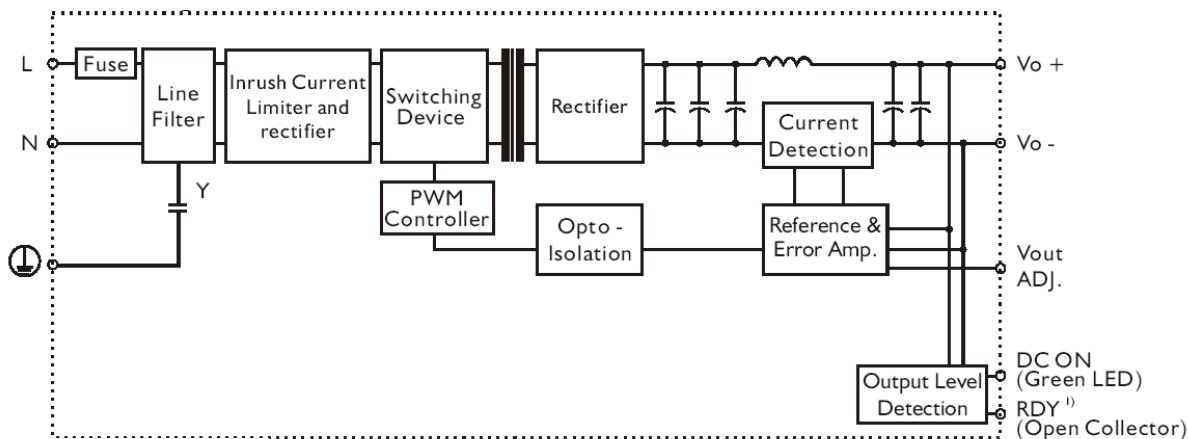
EN55011 Class B, EN61000-6-2, EN61000-3-2
Aktive High, für 24 Relais (>700 Ohm R Spule)
active high; to feed a 24V relais (R coil >700 Ohm)
Schwelspannung Min: 20VDC; Typ: 22VDC; Max: 24VDC
Threshold min: 20VDC; typ: 22VDC; max: 24VDC
Bei 5VDC, 12VDC und 48VDC ist der Rdy-PIN als weitere Plus-Ausgangsklemme nutzbar (intern durchgeschleift)
At 5VDC, 12VDC and 48VDC the Rdy-PIN is usable as further Plus-output terminal (internal connected)
0,2-2,0mm² (AWG24-14), Einadrig
0,2-2,0mm² (AWG24-14), solid conductor

Anschlussklemme
Connectors

Abmessungen
Dimensions
Gehäuse
Case
Gewicht
Weight

90x40,5x115mm
Kunststoff
plastic
360g

Blockdiagramm für E-TOP60-24
Block diagram only for E-TOP60-24



Einbaustromversorgung
rack mounting power supply

E-TOP 60

Alle Daten bei nominaler Eingangsspannung, Vollast und 25° Umgebungstemperatur gemessen, wenn nicht anders gekennzeichnet. • All data at nominal input, full load and 25° C ambient temperature, if not marked otherwise.

Technische Änderungen und Irrtümer vorbehalten. • Technical modifications and mistakes reserved.

Mit den Angaben im Katalog und in den Datenblättern werden Produkte beschrieben, nicht Eigenschaften zugesichert. Belastung mit „Grenzwerten“ (einfache Kombination) ist zulässig ohne bleibende Schäden der Produkte.

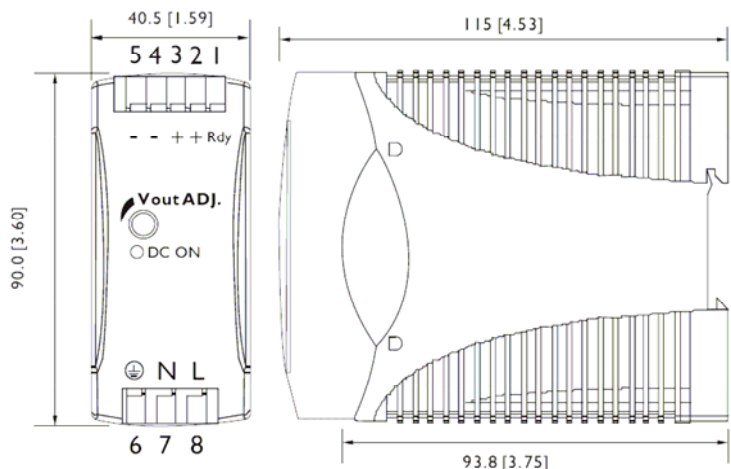
Betrieb der Geräte mit Grenzwertbelastung für längere Zeit kann die Zuverlässigkeit beeinträchtigen. Grenzwerttoleranzen unterliegen üblichen Schwankungen.

Products are described by information contained in catalogs and data-sheets. It is not be considered as assured qualities. Stresses listed under „Maximum Rating“ (one at a time) may be applied to devices without resulting in permanent damage.

The operation of the equipment for extended periods may affect device reliability. Limiting value tolerance are subject to usual fluctuation margins.

Abmessungen/Dimensions

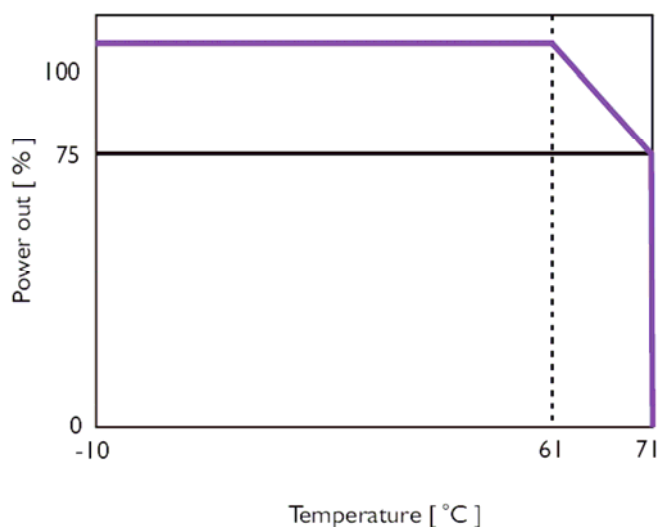
mm [inch]



Front elements

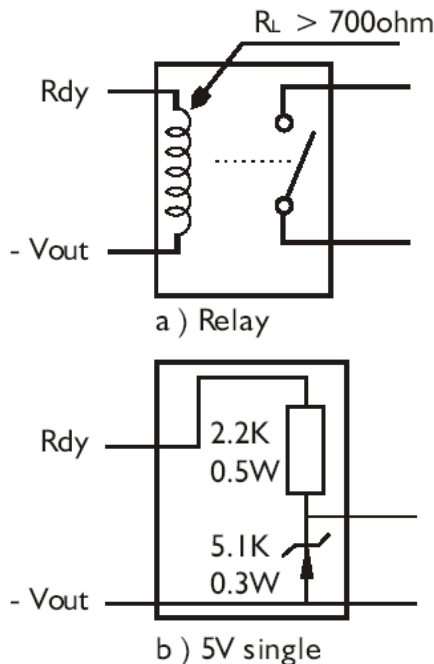
Designation	Description	
OUT	+, -	Positive/negative output terminal
	Rdy	DC OK output for relay (not connect except 24V model)
IN	L, N	Input terminals (phase /neutral Conductor, no polarity at DC input)
	PE	Ground this terminal to minimize High-frequency emissions
Other	DC Ok	Operation Indicator LED
	Vout Adj.	Potentiometer for Vout adjustment

Derating



Schaltbild

Rdy (DC OK output for relay not connect except 24Vdc model)



Einbaustromversorgung
rack mounting power supply

E-TOP 60

Alle Daten bei nominaler Eingangsspannung, Vollast und 25° Umgebungstemperatur gemessen, wenn nicht anders gekennzeichnet. • All data at nominal input, full load and 25° C ambient temperature, if not marked otherwise.

Technische Änderungen und Irrtümer vorbehalten. • Technical modifications and mistakes reserved.

Mit den Angaben im Katalog und in den Datenblättern werden Produkte beschrieben, nicht Eigenschaften zugesichert. Belastung mit „Grenzwerten“ (einfache Kombination) ist zulässig ohne bleibende Schäden der Produkte. Betrieb der Geräte mit Grenzwertbelastung für längere Zeit kann die Zuverlässigkeit beeinträchtigen. Grenzwerttoleranzen unterliegen üblichen Schwankungen. Products are described by information contained in catalogs and data-sheets. It is not be considered as assured qualities. Stresses listed under „Maximum Rating“ (one at a time) may be applied to devices without resulting in permanent damage. The operation of the equipment for extended periods may affect device reliability. Limiting value tolerance are subject to usual fluctuation margins.