

PRELIMINARY

E-TOP 960/3W

Einbaustromversorgung

rack mounting power supply

AC Eingang 3AC (340-575VAC)
Wirkungsgrad <93%
CE, EN60950, UL508
EMV: EN55011 Klasse B, EN61000-6-2, EN61000-3-2;
Kurzschlussfest, Überlastschutz,
Überspannungsschutz, Leerlaufest
DC-ON / DC-LOW LED
Konvektionskühlung
Power Ready (DC OK- nur für 24VDC Modell)
Potentialtrennung 3KVAC
Parallel schaltbar
100% Burn in Test
Für Schaltschrankinbau zum Aufschnappen auf
TS35 Schiene

AC input 3AC (340-575VAC)
Efficiency <93%
CE, EN60950, UL508
EMC: EN55011 class B, EN61000-6-2, EN61000-3-2
Short circuit protection, Overload protection,
Overvoltage protection, No load protection
DC-ON / DC-LOW LED
Natural convection
Power Ready (DC OK - only 24VDC model)
Galvanic Isolation 3KVAC
Parallel connectable
100% Burn in Test
For use in switch cabinets, clipfastening for TS35-rail



Type	Input voltage	Output voltage	Output current	Cat.No.
E-TOP960/3W-24	3AC, 400-500VAC	24VDC	40A	a.A./o.r.
E-TOP960/3W-48	3AC, 400-500VAC	48VDC	20A	a.A./o.r.

Einbaustromversorgung
rack mounting power supply

E-TOP 960/3W

Alle Daten bei nominaler Eingangsspannung, Vollast und 25° Umgebungstemperatur gemessen, wenn nicht anders gekennzeichnet. • All data at nominal input, full load and 25° C ambient temperature, if not marked otherwise. Technische Änderungen und Irrtümer vorbehalten. • Technical modifications and mistakes reserved.

Mit den Angaben im Katalog und in den Datenblättern werden Produkte beschrieben, nicht Eigenschaften zugesichert. Belastung mit „Grenzwerten“ (einfache Kombination) ist zulässig ohne bleibende Schäden der Produkte. Betrieb der Geräte mit Grenzwertbelastung für längere Zeit kann die Zuverlässigkeit beeinträchtigen. Grenzwerttoleranzen unterliegen üblichen Schwankungen.

Products are described by information contained in catalogs and data-sheets. It is not be considered as assured qualities. Stresses listed under „Maximum Rating“ (one at a time) may be applied to devices without resulting in permanent damage. The operation of the equipment for extended periods may affect device reliability. Limiting value tolerance are subject to usual fluctuation margins.

Eingang Input

Eingangsspannung AC/DC, DC/DC	400-500VAC (340 – 575VAC); 47-63 Hz; 480-820VDC
<i>Input range</i>	
Einschaltstromstoß	<30A
<i>Inrush current</i>	
Sicherung intern	5A / 600VAC
<i>Fuse internal</i>	
Stromaufnahme	380VAC / 2,4A
<i>Input current</i>	500VAC / 1,6A
Netzausfallüberbrückung	Max. 30ms
<i>Hold up time</i>	
PFC	0,7 (@500VAC)

Ausgang Output

Ausgangsspannung	Siehe Tabelle
<i>Output voltage</i>	<i>See table</i>
Einstellbereich	24VDC = 22,5 - 28,5VDC 48VDC = 47 - 56VDC
<i>Adjustment range</i>	
Kurzschlussfestigkeit	Strombegrenzung
<i>Short circuit protection</i>	<i>Current limited</i>
Regelabweichung bei Laständerung	Single Betrieb ±1%; parallel Betrieb ±5%
<i>Load regulation</i>	<i>Single mode ±1%; parallel mode ±5%</i>
Überlastschutz	110 – 130%
<i>Overload protection</i>	
Übertemperaturschutz	100 – 110°C, Erfasst am Kühlkörper, Abschaltung – automatisches Wiedereinschalten, wenn Temperatur sinkt
<i>Over temperature protection</i>	<i>100 – 110°C, detect on heatsink, shut down – auto recovery after temperature goes down</i>
Regelabweichung bei Eingangsänderung	±1%
<i>Line regulation</i>	
Temperatur-Koeffizient	±0,02% / °C
<i>Temperatur coefficient</i>	
Restwelligkeit	<80mVss
<i>Ripple & noise (p-p)</i>	
Wirkungsgrad	24VDC = 92% typ., 48VDC = 93% typ.
<i>Efficiency</i>	
Parallel schaltbar	Max. 2 Einheiten (0,9 x I_{out} max.)
<i>Parallel connectable</i>	<i>Max. 2 units (0,9 x I_{out} max.)</i>
RDY Ausgang DC.OK (nur 24V)	Freie Relaiskontakte, 60VDC/0,3A, geschlossen bei DC.OK, Signalgabe parallel zu DC-ON-LED
<i>RDY Output DC. OK (only 24V)</i>	<i>Floating relay contacts, 60V/0.3A, closed for DC.OK, signal is parallel to DC-ON-LED</i>
	Bei 48VDC ist der Rdy-PIN als weitere Plus-Ausgangsklemme nutzbar (intern durchgeschleift)
	<i>At 48VDC the Rdy-PIN is usable as further Plus-output terminal (internal connected)</i>

Einbaustromversorgung rack mounting power supply

E-TOP 960/3W

Alle Daten bei nominaler Eingangsspannung, Vollast und 25° Umgebungstemperatur gemessen, wenn nicht anders gekennzeichnet. • All data at nominal input, full load and 25° C ambient temperature, if not marked otherwise.

Technische Änderungen und Irrtümer vorbehalten. • Technical modifications and mistakes reserved.

Mit den Angaben im Katalog und in den Datenblättern werden Produkte beschrieben, nicht Eigenschaften zugesichert. Belastung mit „Grenzwerten“ (einfache Kombination) ist zulässig ohne bleibende Schäden der Produkte. Betrieb der Geräte mit Grenzwertbelastung für längere Zeit kann die Zuverlässigkeit beeinträchtigen. Grenzwerttoleranzen unterliegen üblichen Schwankungen.

Products are described by information contained in catalogs and data-sheets. It is not be considered as assured qualities. Stresses listed under „Maximum Rating“ (one at a time) may be applied to devices without resulting in permanent damage. The operation of the equipment for extended periods may affect device reliability. Limiting value tolerance are subject to usual fluctuation margins.

DC ON Anzeige	Vi norm Io norm	24VDC model: Uout > 17,6VDC - 19,4VDC 48VDC model: Uout > 37VDC - 43VDC
<i>DC ON indicator</i>		
DC LOW Anzeige	Vi norm Io norm	24VDC model: Uout < 17,6VDC-19,4VDC 48VDC model: Uout < 37VDC-43VDC
<i>DC LOW indicator</i>		

Umgebung *Environment*

Arbeitstemperatur <i>Ambient temperature operating</i>	-25°C bis +71°C (61-71°C Derating 3,5% / °C)
Lagertemperatur <i>Storage temperature</i>	-25°C bis +85°C
Kühlung <i>Cooling</i>	Luftkonvektion (min. Montageabstand 25 mm) <i>Natural convection (min. free space 25 mm)</i>
Luftfeuchtigkeit <i>Humidity</i>	Max. 95%
Elektrische Sicherheit <i>Safety</i>	EN60950, CE, Aufbau nach UL508 <i>EN60950, CE, design according to UL508</i>
Isolationsspannung <i>Isolation voltage</i>	IN/OUT 3kVAC
EMV/EMC	EN55011 class B, EN61000-6-2, EN61000-3-2
Anschlussklemmen <i>Connectors</i>	10-24AWG flexible/solid ; (0,2 – 5,2 mm²)
Abmessungen <i>Dimensions</i>	275,8x125,9x118,2mm
Gehäuse <i>Case</i>	Metall <i>Metal</i>
Gewicht <i>Weight</i>	3,2kg

Pin Assignment

PIN No.	Designation	Description
1	OUT	RDY
2		RDY
3		P
4		G
5		V+
6		V+
7		V+
8		V-
9		V-
10		V-
11	IN	⏏
12		L1
13		L2
14	L3	Input terminal
	OTHER	DC ON
		DC LO
		Vout Adj.

Einbaustromversorgung rack mounting power supply

E-TOP 960/3W

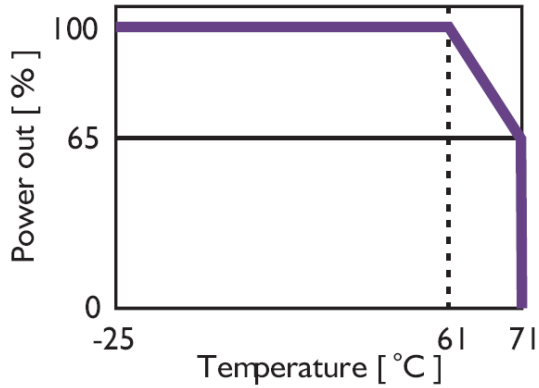
Alle Daten bei nominaler Eingangsspannung, Vollast und 25° Umgebungstemperatur gemessen, wenn nicht anders gekennzeichnet. • All data at nominal input, full load and 25° C ambient temperature, if not marked otherwise.

Technische Änderungen und Irrtümer vorbehalten. • Technical modifications and mistakes reserved.

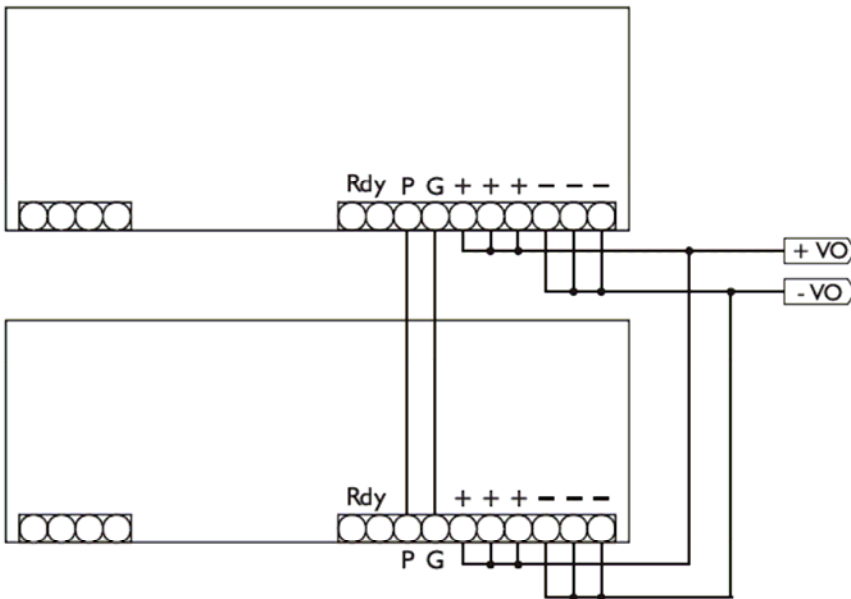
Mit den Angaben im Katalog und in den Datenblättern werden Produkte beschrieben, nicht Eigenschaften zugesichert. Belastung mit „Grenzwerten“ (einfache Kombination) ist zulässig ohne bleibende Schäden der Produkte. Betrieb der Geräte mit Grenzwertbelastung für längere Zeit kann die Zuverlässigkeit beeinträchtigen. Grenzwerttoleranzen unterliegen üblichen Schwankungen.

Products are described by information contained in catalogs and data-sheets. It is not be considered as assured qualities. Stresses listed under „Maximum Rating“ (one at a time) may be applied to devices without resulting in permanent damage. The operation of the equipment for extended periods may affect device reliability. Limiting value tolerance are subject to usual fluctuation margins.

Derating



Parallel Operation



Einbaustromversorgung rack mounting power supply

E-TOP 960/3W

Alle Daten bei nominaler Eingangsspannung, Vollast und 25° Umgebungstemperatur gemessen, wenn nicht anders gekennzeichnet. • All data at nominal input, full load and 25° C ambient temperature, if not marked otherwise.

Technische Änderungen und Irrtümer vorbehalten. • Technical modifications and mistakes reserved.

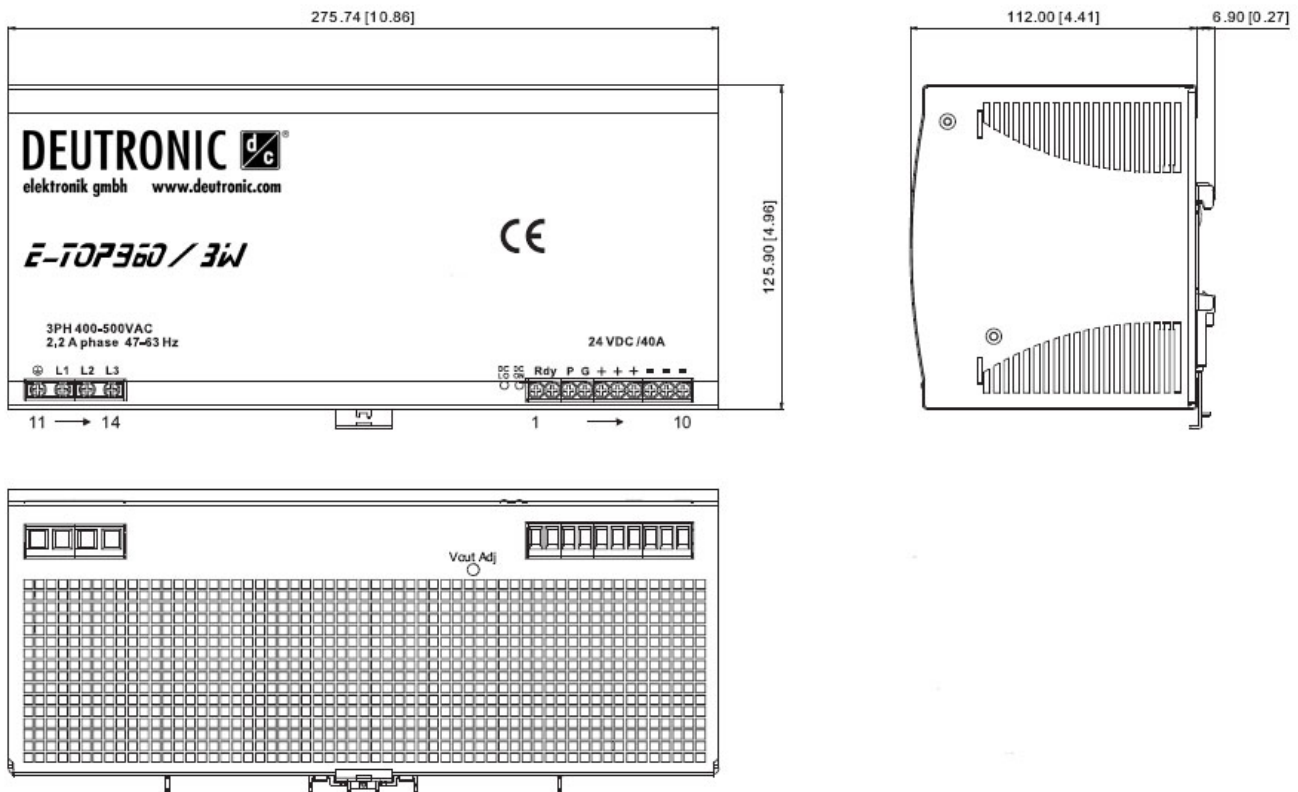
Mit den Angaben im Katalog und in den Datenblättern werden Produkte beschrieben, nicht Eigenschaften zugesichert. Belastung mit „Grenzwerten“ (einfache Kombination) ist zulässig ohne bleibende Schäden der Produkte.

Betrieb der Geräte mit Grenzwertbelastung für längere Zeit kann die Zuverlässigkeit beeinträchtigen. Grenzwerttoleranzen unterliegen üblichen Schwankungen.

Products are described by information contained in catalogs and data-sheets. It is not be considered as assured qualities. Stresses listed under „Maximum Rating“ (one at a time) may be applied to devices without resulting in permanent damage. The operation of the equipment for extended periods may affect device reliability. Limiting value tolerance are subject to usual fluctuation margins.

Abmessungen/Dimensions

mm [inch]



Einbaustromversorgung rack mounting power supply

E-TOP 960/3W

Alle Daten bei nominaler Eingangsspannung, Vollast und 25° Umgebungstemperatur gemessen, wenn nicht anders gekennzeichnet. • All data at nominal input, full load and 25° C ambient temperature, if not marked otherwise. Technische Änderungen und Irrtümer vorbehalten. • Technical modifications and mistakes reserved.

Mit den Angaben im Katalog und in den Datenblättern werden Produkte beschrieben, nicht Eigenschaften zugesichert. Belastung mit „Grenzwerten“ (einfache Kombination) ist zulässig ohne bleibende Schäden der Produkte. Betrieb der Geräte mit Grenzwertbelastung für längere Zeit kann die Zuverlässigkeit beeinträchtigen. Grenzwerttoleranzen unterliegen üblichen Schwankungen.

Products are described by information contained in catalogs and data-sheets. It is not be considered as assured qualities. Stresses listed under „Maximum Rating“ (one at a time) may be applied to devices without resulting in permanent damage. The operation of the equipment for extended periods may affect device reliability. Limiting value tolerance are subject to usual fluctuation margins.