

## DP6M

### Kundenspez. Netzteilmodul / Customized *Power Supply*



**Hoher Wirkungsgrad typ. 84%**  
**Kleinste Bauform**  
**Sicherheit nach EN60950, EN60335**  
**EMV nach EN55011 Klasse B, EN61000-6-2**  
**Schutzklasse 2 (kein Schutzleiter)**  
**Leerlauf-, Kurzschluss- und Überlastfest**  
**Kundenspez. Kabellänge**

*High Efficiency typ. 84%*  
*Smallest design*  
*Safety acc. to EN60950, EN60335*  
*EMC acc. to EN55011 class B, EN61000-6-2*  
*Protection class 2 (no protective earth)*  
*No-load, short circuit and overload protection*  
*Customized cable length*



Type	Input voltage	Output voltage	Output Current	Cat. No.
DP6M	230VAC	24VDC	260mA	a.A. / o.r.

## Netzteilmodule *Power supply modules*

**DP6M**

Alle Daten bei nominaler Eingangsspannung, Vollast und 25° Umgebungstemperatur gemessen, wenn nicht anders gekennzeichnet. • All data at nominal input, full load and 25° C ambient temperature, if not marked otherwise.  
Technische Änderungen und Irrtümer vorbehalten. • Technical modifications and mistakes reserved.

Mit den Angaben im Katalog und in den Datenblättern werden Produkte beschrieben, nicht Eigenschaften zugesichert. Belastung mit „Grenzwerten“ (einfache Kombination) ist zulässig ohne bleibende Schäden der Produkte.  
Betrieb der Geräte mit Grenzwertbelastung für längere Zeit kann die Zuverlässigkeit beeinträchtigen. Grenzwerttoleranzen unterliegen üblichen Schwankungen.  
Products are described by information contained in catalogs and data-sheets. It is not be considered as assured qualities. Stresses listed under „Maximum Rating“ (one at a time) may be applied to devices without resulting in permanent damage. The operation of the equipment for extended periods may affect device reliability. Limiting value tolerance are subject to usual fluctuation margins.

## 1. Eingang / Input

<b>Eingangsspannungsbereich</b>	<b>230VAC (Toleranz 195-264VAC), 47-63Hz</b> <b>261-375VDC</b>
<i>Input voltage range</i>	230VAC (Tolerance 195-264VAC), 47-63Hz 261-375VDC
<b>Stromaufnahme</b>	<b>150mA</b>
<i>Input current</i>	
<b>Überspannungsschutz am Eingang</b>	<b>Varistor, transientenfest nach VDE0160/W2 (750V/1,3ms)</b>
<i>Over voltage protection Input</i>	Varistor, transient resistant acc. to VDE0160/W2 (750V/1.3ms)

## 2. Ausgang / Output

<b>Ausgangsspannung</b>	<b><math>U_{out} = 24VDC</math> (Toleranz bei Nennlast: 22,6-24,5VDC)</b>
<i>Output voltage</i>	$U_{out} = 24VDC$ (Tolerance at full load: 22.6-24.5VDC)
<b>Ausgangsstrom</b>	<b><math>I_{out} = 260mA</math></b>
<i>Output current</i>	
<b>Strombegrenzung</b>	<b><math>I_{out} = 320mA \pm 50mA</math> (dabei erfolgt Einbruch von <math>U_{out}</math>), Leerlauf-, Kurzschluss-(autorecovery) und Überlastfest</b>
<i>Current limiting</i>	$I_{out} = 320mA \pm 50mA$ ( $U_{out}$ is dropping), No-load, short circuit (autorecovery) and overload protected
<b>Kurzschlusschutz</b>	<b><math>I_{max} = 1,4A \pm 0,2A</math> (dabei Ausgangsspannung <math>&lt;1V</math>)</b>
<i>Short circuit protection</i>	$I_{max} = 1,4A \pm 0,2A$ (then output voltage $<1V$ )
<b>Restwelligkeit, Schaltspitzen</b>	<b>Max. 4%Vss</b>
<i>Ripple &amp; noise (p-p), Switching spikes</i>	
<b>Überspannungsschutz am Ausgang</b>	<b>Integriert</b>
<i>Over voltage protection at output</i>	Integrated

## 3. Umgebung / Environment

<b>Arbeitstemperatur</b>	<b>0°C ~+60°C</b>
<i>Ambient temperature operating</i>	
<b>Lagertemperatur</b>	<b>-20°C ~+60°C</b>
<i>Storage temperature</i>	
<b>Rel. Luftfeuchtigkeit</b>	<b>Max. 93% (@40°C)</b>
<i>Relative humidity</i>	
<b>Kühlung</b>	<b>Luftkonvektion / Strahlung</b>
<i>Cooling</i>	Natural convection / thermal radiation
<b>Sicherheit</b>	<b>EN60335 (VDE700), EN60730, EN60950 (SELV)</b>
<i>Safety</i>	
<b>Schutzklasse</b>	<b>II</b>
<i>Protection class</i>	
<b>Schutzgrad</b>	<b>Min. IP20</b>
<i>Protective degree</i>	
<b>Isolationsspannung</b>	<b>Eingang / Ausgang 3kVAC, stückgeprüft</b>
<i>Insulation voltage</i>	Input / output 3kVAC, each unit,
<b>Störaussendung</b>	<b>EN61000-6-3, EN55011 Klasse B</b>
<i>RFI emission</i>	
<b>Störfestigkeit</b>	<b>EN61000-6-2 (EN61000-4-2, -3, -4, -5, -11)</b>
<i>Immunity</i>	
<b>Wirkungsgrad</b>	<b>typ. 84%</b>
<i>Efficiency</i>	

## Netzteilmodule Power supply modules

**DP6M**

Alle Daten bei nominaler Eingangsspannung, Vollast und 25° Umgebungstemperatur gemessen, wenn nicht anders gekennzeichnet. • All data at nominal input, full load and 25° C ambient temperature, if not marked otherwise.  
Technische Änderungen und Irrtümer vorbehalten. • Technical modifications and mistakes reserved.

Mit den Angaben im Katalog und in den Datenblättern werden Produkte beschrieben, nicht Eigenschaften zugesichert. Belastung mit „Grenzwerten“ (einfache Kombination) ist zulässig ohne bleibende Schäden der Produkte.  
Betrieb der Geräte mit Grenzwertbelastung für längere Zeit kann die Zuverlässigkeit beeinträchtigen. Grenzwerttoleranzen unterliegen üblichen Schwankungen.

Products are described by information contained in catalogs and data-sheets. It is not be considered as assured qualities. Stresses listed under „Maximum Rating“ (one at a time) may be applied to devices without resulting in permanent damage. The operation of the equipment for extended periods may affect device reliability. Limiting value tolerance are subject to usual fluctuation margins.

**Gehäuse**

Case

**Anschlusskabel**

Connection

**Abmessungen**

Dimensions

**Gewicht**

Weight

**Kunststoffgehäuse, vergossenes Modul**

Plastic case, potted module

**Kundenspezifisch**

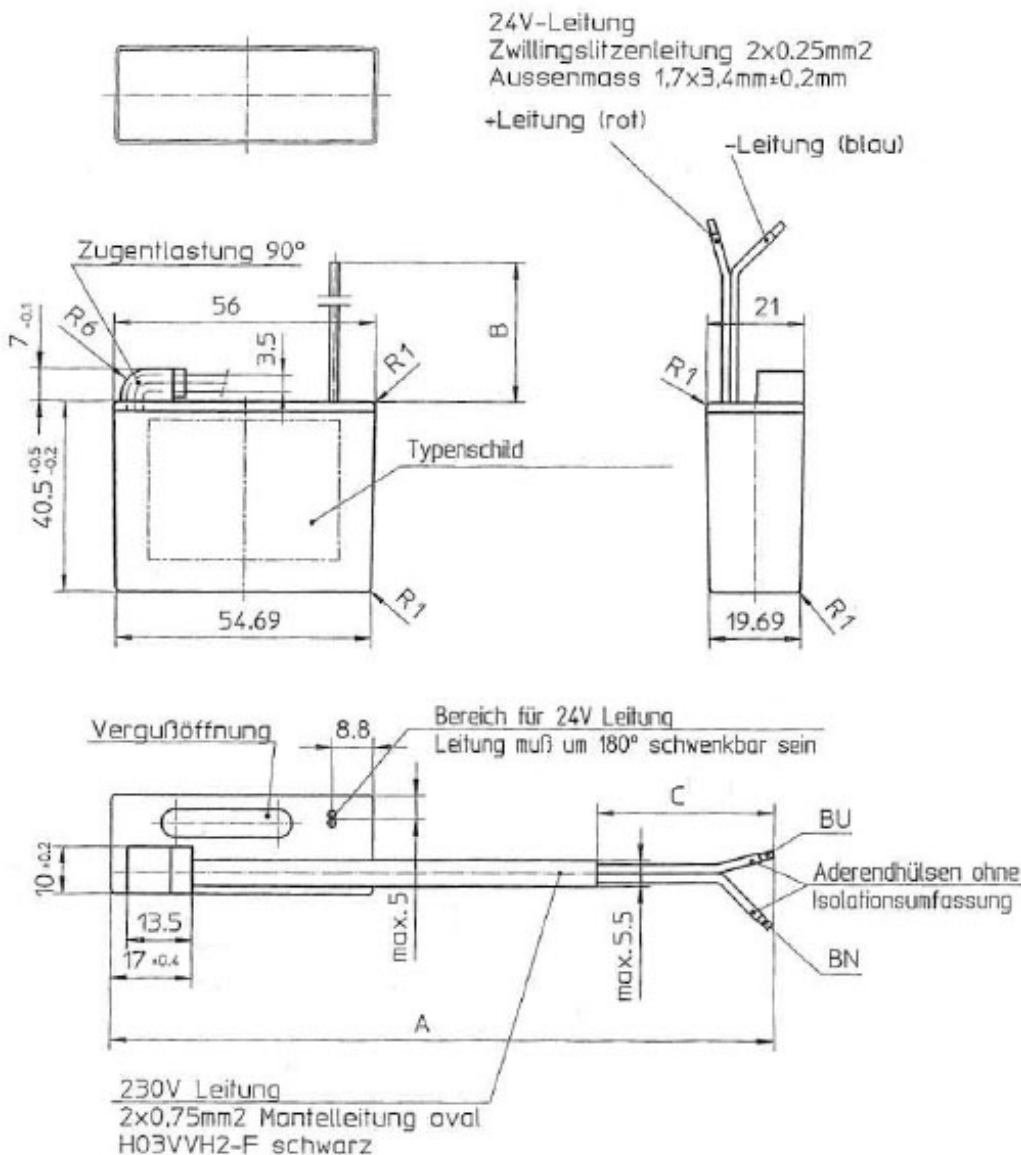
Customized

**56 x 40,5 x 21mm (zzgl. Kabelauslass)**

56 x 40,5 x 21mm (plus cable exit)

ca. 80g

**4. Abmessungen / Dimensions**



**Netzteilmodule**  
**Power supply modules**

**DP6M**

Alle Daten bei nominaler Eingangsspannung, Vollast und 25° Umgebungstemperatur gemessen, wenn nicht anders gekennzeichnet. • All data at nominal input, full load and 25° C ambient temperature, if not marked otherwise. Technische Änderungen und Irrtümer vorbehalten. • Technical modifications and mistakes reserved.

Mit den Angaben im Katalog und in den Datenblättern werden Produkte beschrieben, nicht Eigenschaften zugesichert. Belastung mit „Grenzwerten“ (einfache Kombination) ist zulässig ohne bleibende Schäden der Produkte. Betrieb der Geräte mit Grenzwertbelastung für längere Zeit kann die Zuverlässigkeit beeinträchtigen. Grenzwerttoleranzen unterliegen üblichen Schwankungen. Products are described by information contained in catalogs and data-sheets. It is not be considered as assured qualities. Stresses listed under „Maximum Rating“ (one at a time) may be applied to devices without resulting in permanent damage. The operation of the equipment for extended periods may affect device reliability. Limiting value tolerance are subject to usual fluctuation margins.