

DVC453

DC/DC converter

DC/DC converter for vehicles and other applications

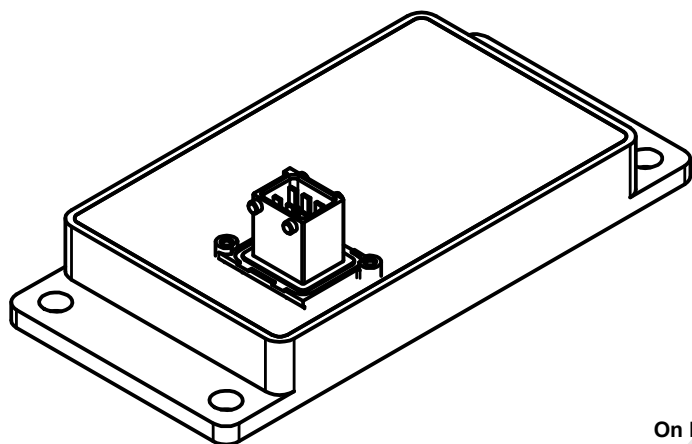


Abbildung ähnlich / device similar to figure

- wide range input
- Power range up to 450W
- High efficiency - typ. 92%
- Short-circuit, no load and over temperature protection
- IP-protection class IP65
- Parallel connectable
- Galvanical isolated switching regulator
- Particularly flat and compact design

On Request: Extended input voltage range

On Request: additional output voltages



DVC453 - derivate table

Type	Input voltage Nom. (Tol.)	Output voltage	Max. output current	Cat. No.
DVC453-24/36-24	24 - 36 VDC (17 - 47 VDC)	24,3 VDC	18,5 A	105176
DVC453-48/80-24	48 - 80 VDC (34 - 104 VDC)	24,3 VDC	18,5 A	105177

DC/DC converter

DVC453

Alle Daten gemessen bei 24, 36, 48, 80VDC, 18,5A und 25°C Umgebungstemperatur, wenn nicht anders gekennzeichnet. | All parameters are specified at 24, 36, 48, 80VDC, 18,5A and 25°C ambient, if not marked otherwise.
Technische Änderungen und Irrtümer vorbehalten. | Technical modifications and mistakes reserved.

Mit den Angaben im Katalog und in den Datenblättern werden Produkte beschrieben, nicht Eigenschaften zugesichert. Belastung mit „Grenzwerten“ (einfache Kombination) ist zulässig ohne bleibende Schäden der Produkte. Betrieb der Geräte mit Grenzwertbelastung für längere Zeit kann die Zuverlässigkeit beeinträchtigen. Grenzwerttoleranzen unterliegen üblichen Schwankungen. | Products are described by information contained in catalogs and data-sheets. It is not be considered as assured qualities. Stresses listed under „Maximum Rating“ (one at a time) may be applied to devices without resulting in permanent damage. The operation of the equipment for extended periods may affect device reliability. Limiting value tolerance are subject to usual fluctuation margins.

1 Input

Input voltage range		see DVC453 - derivate table (valid for continuous operation)
Input capacity	< 20µF < 50µF	DVC453-24/36-24 DVC453-48/80-24 recommendation: provide precharging section in the application
Turn on voltage	typ. 15,5 VDC typ. 15,5 VDC	DVC453-24/36-24 (Above typ. $U_{IN} > 17$ VDC U_{OUT} within tolerances) DVC453-48/80-24 (Above typ. $U_{IN} > 34$ VDC U_{OUT} within tolerances)
Turn off voltage	typ. 4 VDC typ. 20 VDC	DVC453-24/36-24 (Below $U_{IN} < 17$ VDC U_{OUT} may sink) DVC453-48/80-24 (Below $U_{IN} < 34$ VDC U_{OUT} may sink.)
Start up delay	typ. 1,0 s	Time from applying the input voltage until the output voltage is statically within the permissible tolerances.
No-load power	typ. 2,0 W (24 VDC) typ. 2,3 W (36 VDC) typ. 2,1 W (48 VDC) typ. 2,3 W (80 VDC)	-
No-load current consumption	typ. 90 mA (24 VDC) typ. 90 mA (36 VDC) typ. 70 mA (48 VDC) typ. 53 mA (80 VDC)	-
Input current at full load	typ. 19,5 A (24VDC) typ. 13,6 A (36VDC) typ. 9,9 A (48VDC) typ. 6,0 A (80VDC)	see fig. 9.1

2 Output

Output voltage U_{nom}	24,3VDC	-
Initial tolerance $N_{initial}$	$U_{nom} \pm 0,5\%$	-
load regulation tolerance N_{load}	$U_{nom} + 0,1\% / - 1,1\%$	-
Overall tolerance $N_{overall}$	$U_{nom} + 0,6\% / - 1,6\%$	$N_{overall} = N_{initial} + N_{load}$
Max. continuous output current I_{nom}	18,5A	-
Max. Output power	$\leq 450W$	DVC453-24/36-24: $< 450 W @ U_{IN} < 25VDC$ siehe Abb. 9.5
Current limiting	$1,1 \times I_{nom}$	above $1,0 \times I_{nom}$ U_{out} may decrease
recovery time	< 2 ms	Duration from leaving the overall tolerance until the permanently return to the tolerance band after a load step. (at $\frac{dI}{dt} < 1 A/\mu s$)

DC/DC converter

DVC453

Alle Daten gemessen bei 24, 36, 48, 80VDC, 18,5A und 25°C Umgebungstemperatur, wenn nicht anders gekennzeichnet. | All parameters are specified at 24, 36, 48, 80VDC, 18,5A and 25°C ambient, if not marked otherwise.
 Technische Änderungen und Irrtümer vorbehalten. | Technical modifications and mistakes reserved.

Mit den Angaben im Katalog und in den Datenblättern werden Produkte beschrieben, nicht Eigenschaften zugesichert. Belastung mit „Grenzwerten“ (einfache Kombination) ist zulässig ohne bleibende Schäden der Produkte. Betrieb der Geräte mit Grenzwertbelastung für längere Zeit kann die Zuverlässigkeit beeinträchtigen. Grenzwerttoleranzen unterliegen üblichen Schwankungen. | Products are described by information contained in catalogs and data-sheets. It is not be considered as assured qualities. Stresses listed under „Maximum Rating“(one at a time) may be applied to devices without resulting in permanent damage. The operation of the equipment for extended periods may affect device reliability. Limiting value tolerance are subject to usual fluctuation margins.

3 Enviroment

Working temperature (envrioment)	-25°C ... +50°C	-
Max. permissible temperature of the mounting surface	< +50°C	-
Overtemperature protection	approx. 95°C	Protective shutdown with self-reset. Measured at the temperature reference point.
Storage temperature	-40°C ... +85°C	-
Humidtiy	95%	-
Dewing	allowed	-
Shock test (acc. to EN 60068-2-27)		half sinusoidal (Excitation) 250m/s ² (Peak acceleration) 6ms (Duration) 1.000 shocks to each axis (Quantity) ±X, ±Y, ±Z (Axis)
Vibration test (acc. to EN 60068-2-6)		sinusoidal (Excitation) 30m/s ² (Peak acceleration) 10 - 500Hz (frequency, floating) 2h per axis (Duration) X, Y, Z (Axis)
Degree of protection acc. to EN60529	IP65	-

4 General data

Insulation strenght	1,2 kV _{RMS} 1,2 kV _{RMS}	Input / output and enclosure Output / enclosure
Max. efficiency	typ. 93,4% (24 VDC) typ. 92,5% (36 VDC) typ. 94,5% (48 VDC) typ. 92,9% (80 VDC)	see fig. 9.3
Average efficiency	typ. 92,6% (24 VDC) typ. 91,6% (36 VDC) typ. 93,7% (48 VDC) typ. 91,6% (80 VDC)	Averaging of the efficiency values at 25%, 50%, 75% und 100% of the nominal output power. see fig. 9.4
Dimensions (LxWxH)	approx. (180 x 85 x 46,5)mm approx. (180 x 85 x 23,5)mm	with connectors see fig. 8.1 without connectors see fig. 8.1
Enclosure	Aluminium	-
Weight	approx. 700g	-

DC/DC converter

DVC453

Alle Daten gemessen bei 24, 36, 48, 80VDC, 18,5A und 25°C Umgebungstemperatur, wenn nicht anders gekennzeichnet. | All parameters are specified at 24, 36, 48, 80VDC, 18,5A and 25°C ambient, if not marked otherwise.
 Technische Änderungen und Irrtümer vorbehalten. | Technical modifications and mistakes reserved.

Mit den Angaben im Katalog und in den Datenblättern werden Produkte beschrieben, nicht Eigenschaften zugesichert. Belastung mit „Grenzwerten“ (einfache Kombination) ist zulässig ohne bleibende Schäden der Produkte. Betrieb der Geräte mit Grenzwertbelastung für längere Zeit kann die Zuverlässigkeit beeinträchtigen. Grenzwerttoleranzen unterliegen üblichen Schwankungen. | Products are described by information contained in catalogs and data-sheets. It is not be considered as assured qualities. Stresses listed under „Maximum Rating“ (one at a time) may be applied to devices without resulting in permanent damage. The operation of the equipment for extended periods may affect device reliability. Limiting value tolerance are subject to usual fluctuation margins.

5 Standards

EMC (Electromagnetic Compatibility)

Title	Norm	Werte
Emitted interference	EN12895	-
Immunity	EN12895	-

Electrical safety

Title	Standard	Data
Safety of industrial trucks - Electrical requirements	DIN EN 1175 (PRN2014)	-

6 Installation and safety instructions

In addition to the general installation and safety instructions for DC/DC converters, the following values and supplements apply:

Mounting points	-	4x Mounting holes (Ø9 mm) see fig. 8.1
Installation orientation	-	any
Connection input / output	-	see fig. 7.1
Input fuse	-	No integrated input fuse. A fuse must be provided externally by the customer application.
Reverse polarity protection	-	No reverse polarity protection integrated at the input or output of the device. Reverse polarity protection is ensured exclusively by the plug connector. If the polarity is reversed at the input, then the input fuse to be connected in series will trip.

The general installation and safety instructions for DC/DC converters can be found at: www.deutronic.com

DC/DC converter

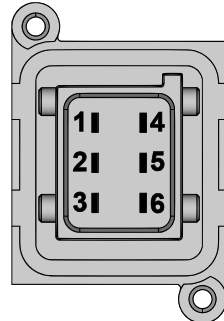
DVC453

Alle Daten gemessen bei 24, 36, 48, 80VDC, 18,5A und 25°C Umgebungstemperatur, wenn nicht anders gekennzeichnet. | All parameters are specified at 24, 36, 48, 80VDC, 18,5A and 25°C ambient, if not marked otherwise.
Technische Änderungen und Irrtümer vorbehalten. | Technical modifications and mistakes reserved.

Mit den Angaben im Katalog und in den Datenblättern werden Produkte beschrieben, nicht Eigenschaften zugesichert. Belastung mit „Grenzwerten“ (einfache Kombination) ist zulässig ohne bleibende Schäden der Produkte. Betrieb der Geräte mit Grenzwertbelastung für längere Zeit kann die Zuverlässigkeit beeinträchtigen. Grenzwerttoleranzen unterliegen üblichen Schwankungen. | Products are described by information contained in catalogs and data-sheets. It is not be considered as assured qualities. Stresses listed under „Maximum Rating“ (one at a time) may be applied to devices without resulting in permanent damage. The operation of the equipment for extended periods may affect device reliability. Limiting value tolerance are subject to usual fluctuation margins.

7 Connectors

Input / Output



TE Connectivity 1-929180-1, 6-pole:

PIN "1": $V_{OUT, +}$
 PIN "2": $V_{OUT, -}$
 PIN "3": $V_{IN, +}$
 PIN "4": $V_{OUT, +}$
 PIN "5": $V_{OUT, -}$
 PIN "6": $V_{IN, -}$

- Matching mating connector TE Connectivity 1-963212-1
- Connection cross-section at mating connector min. 2,5 mm²
- max. number of mating cycles: 10
- Individual connection technology on customer request for input and output possible

Figure 7.1: Pin - assignment

8 Dimensions

All dimensions are given in millimeters and have a general tolerance according to DIN ISO 2768 - m.

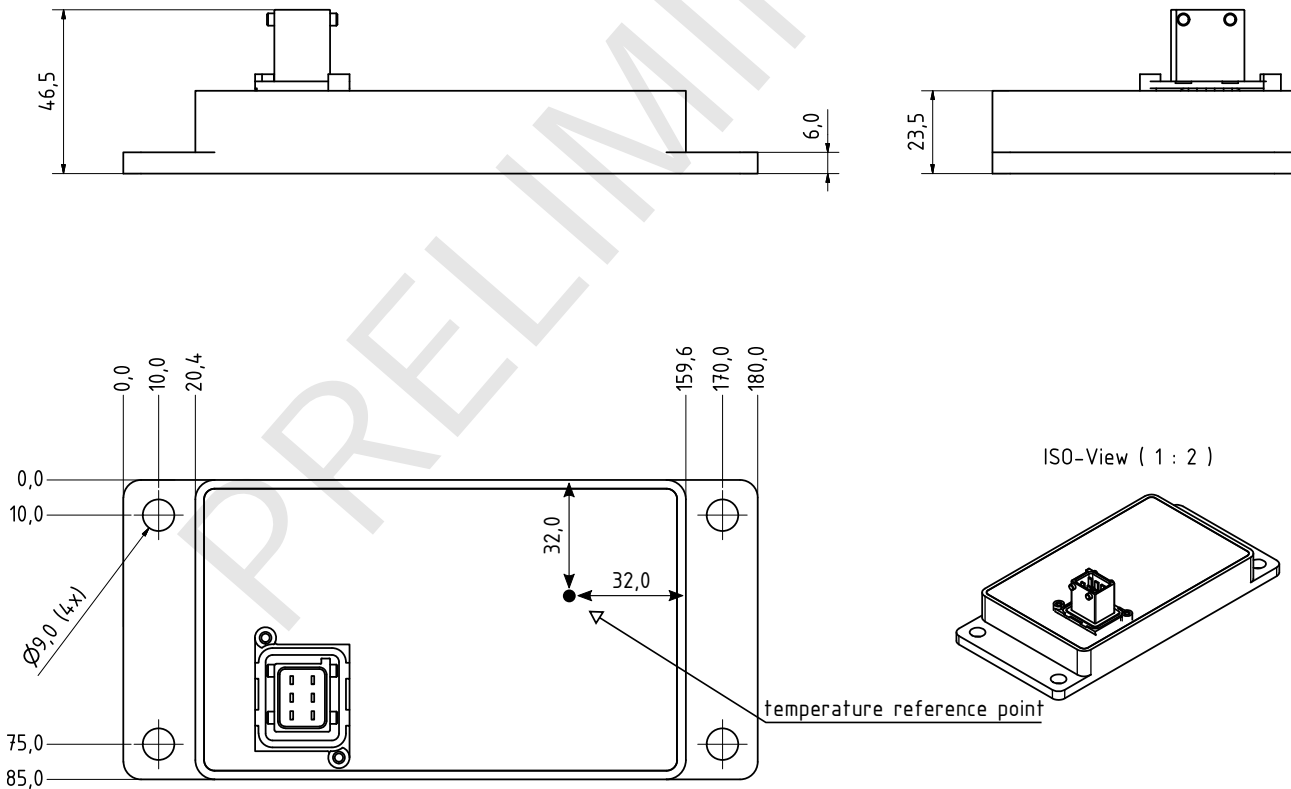


Figure 8.1: dimensions

DC/DC converter

DVC453

Alle Daten gemessen bei 24, 36, 48, 80VDC, 18,5A und 25°C Umgebungstemperatur, wenn nicht anders gekennzeichnet. | All parameters are specified at 24, 36, 48, 80VDC, 18,5A and 25°C ambient, if not marked otherwise.
 Technische Änderungen und Irrtümer vorbehalten. | Technical modifications and mistakes reserved.

Mit den Angaben im Katalog und in den Datenblättern werden Produkte beschrieben, nicht Eigenschaften zugesichert. Belastung mit „Grenzwerten“ (einfache Kombination) ist zulässig ohne bleibende Schäden der Produkte. Betrieb der Geräte mit Grenzwertbelastung für längere Zeit kann die Zuverlässigkeit beeinträchtigen. Grenzwerttoleranzen unterliegen üblichen Schwankungen. | Products are described by information contained in catalogs and data-sheets. It is not be considered as assured qualities. Stresses listed under „Maximum Rating“ (one at a time) may be applied to devices without resulting in permanent damage. The operation of the equipment for extended periods may affect device reliability. Limiting value tolerance are subject to usual fluctuation margins.

9 Characteristics

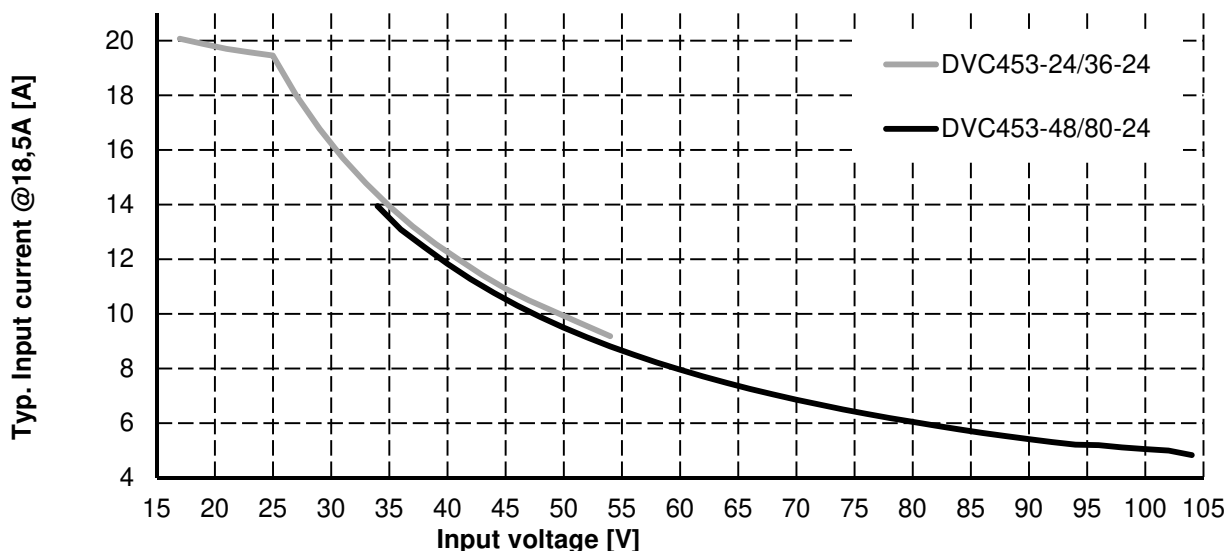


Figure 9.1: Current consumption at full load depending on the input voltage

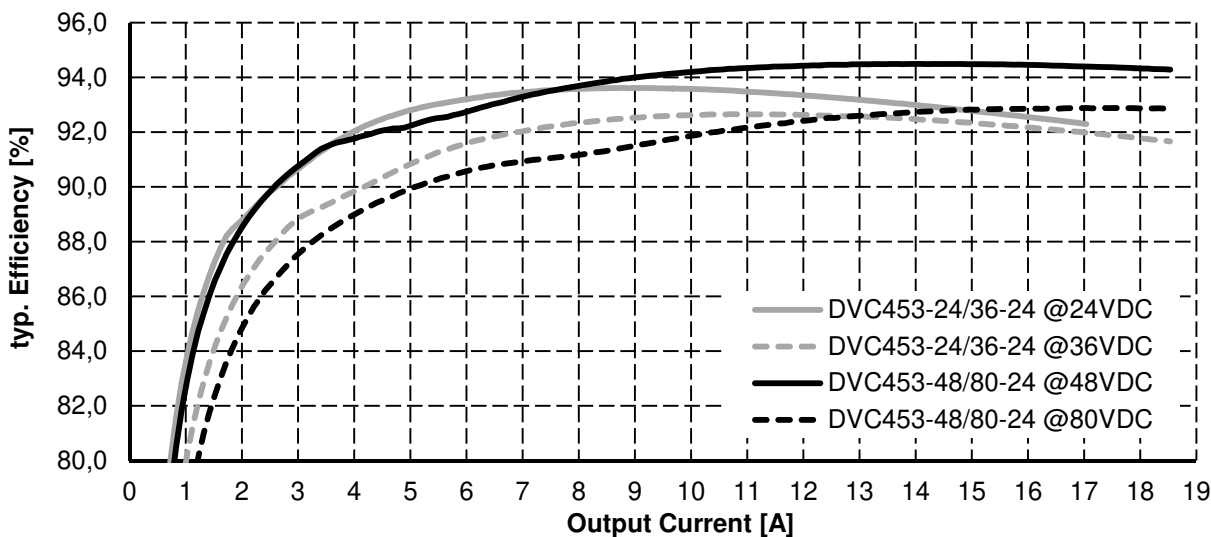


Figure 9.2: Efficiency as a function of the output current

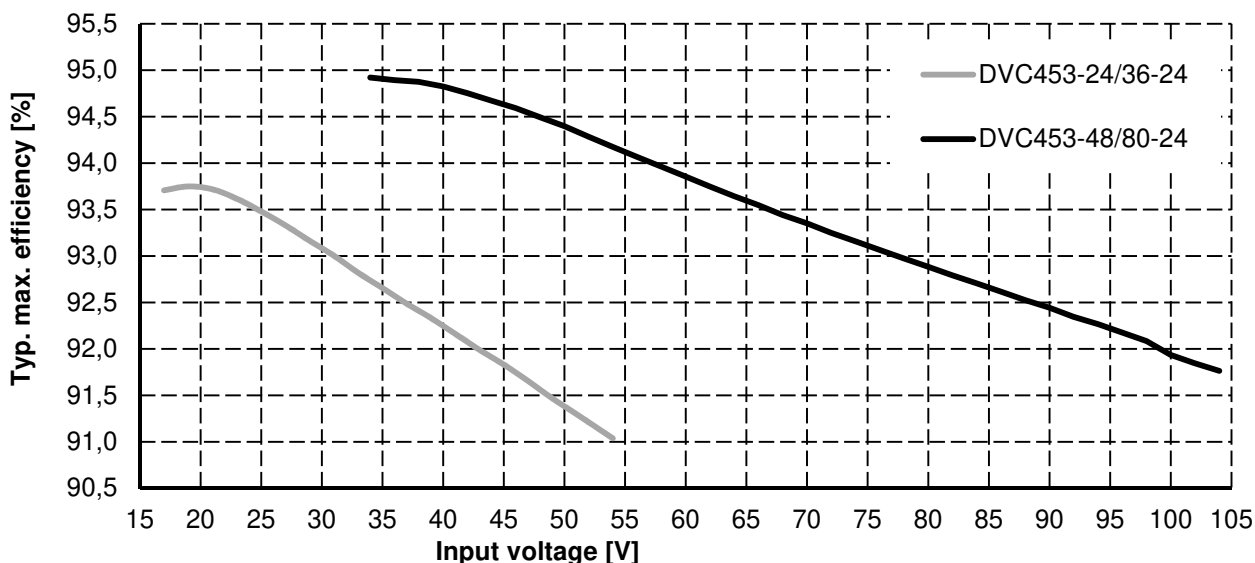


Figure 9.3: Max. efficiency depending on the input voltage

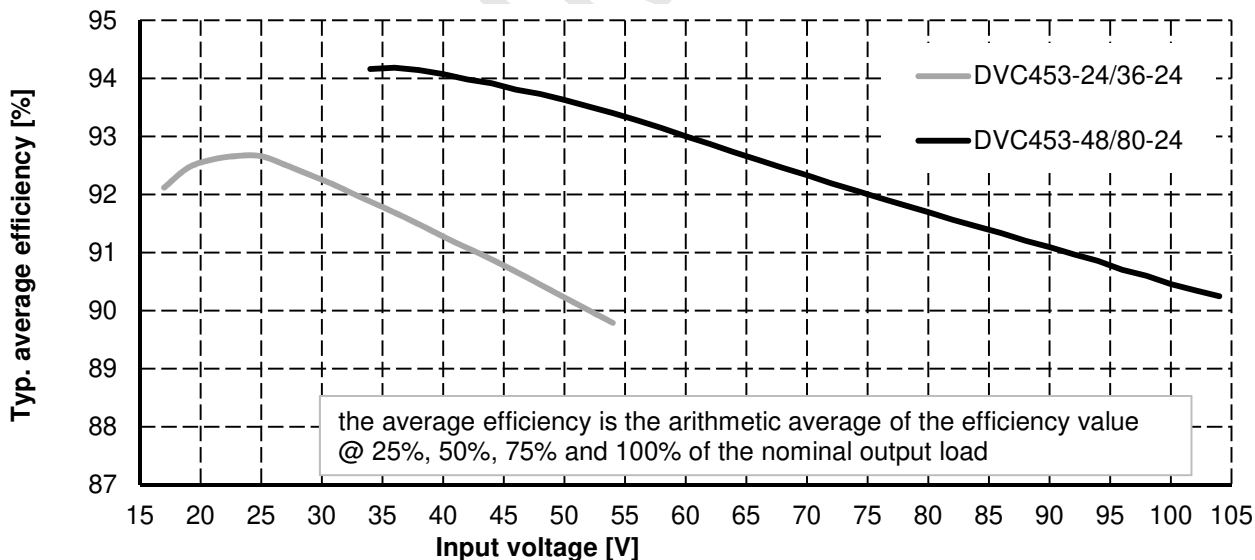


Figure 9.4: Average efficiency depending on the input voltage

DC/DC converter

DVC453

Alle Daten gemessen bei 24, 36, 48, 80VDC, 18,5A und 25°C Umgebungstemperatur, wenn nicht anders gekennzeichnet. | All parameters are specified at 24, 36, 48, 80VDC, 18,5A and 25°C ambient, if not marked otherwise. Technische Änderungen und Irrtümer vorbehalten. | Technical modifications and mistakes reserved.

Mit den Angaben im Katalog und in den Datenblättern werden Produkte beschrieben, nicht Eigenschaften zugesichert. Belastung mit „Grenzwerten“ (einfache Kombination) ist zulässig ohne bleibende Schäden der Produkte. Betrieb der Geräte mit Grenzwertbelastung für längere Zeit kann die Zuverlässigkeit beeinträchtigen. Grenzwerttoleranzen unterliegen üblichen Schwankungen. | Products are described by information contained in catalogs and data-sheets. It is not be considered as assured qualities. Stresses listed under „Maximum Rating“ (one at a time) may be applied to devices without resulting in permanent damage. The operation of the equipment for extended periods may affect device reliability. Limiting value tolerance are subject to usual fluctuation margins.

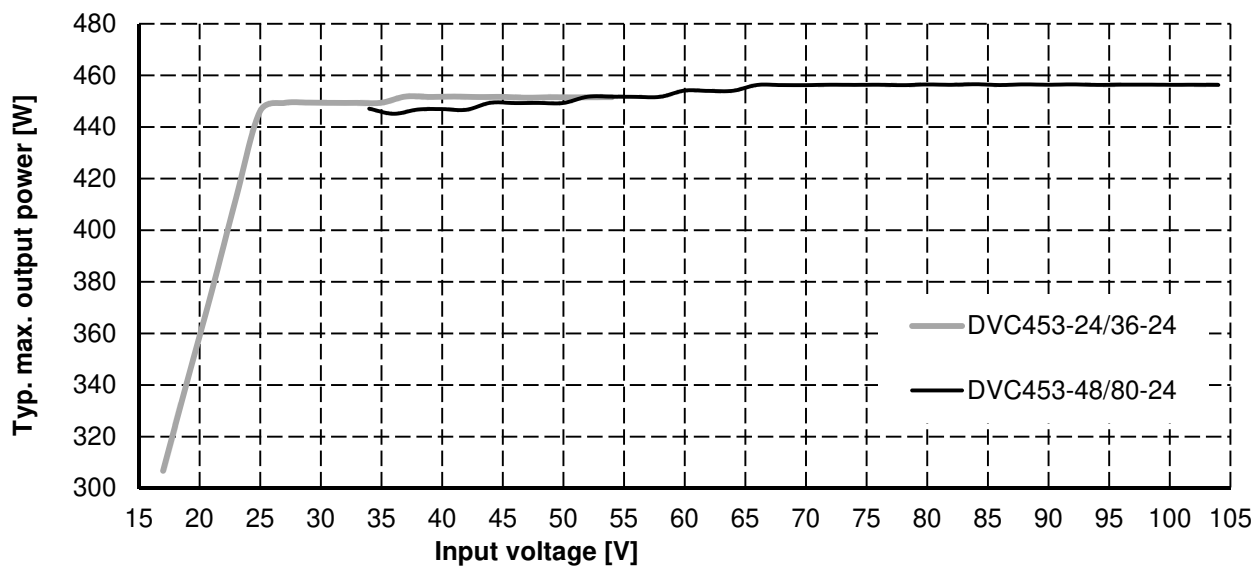


Figure 9.5: Typ. maximum output power depending on the input voltage

DC/DC converter

DVC453

Alle Daten gemessen bei 24, 36, 48, 80VDC, 18,5A und 25°C Umgebungstemperatur, wenn nicht anders gekennzeichnet. | All parameters are specified at 24, 36, 48, 80VDC, 18,5A and 25°C ambient, if not marked otherwise.
Technische Änderungen und Irrtümer vorbehalten. | Technical modifications and mistakes reserved.

Mit den Angaben im Katalog und in den Datenblättern werden Produkte beschrieben, nicht Eigenschaften zugesichert. Belastung mit „Grenzwerten“ (einfache Kombination) ist zulässig ohne bleibende Schäden der Produkte. Betrieb der Geräte mit Grenzwertbelastung für längere Zeit kann die Zuverlässigkeit beeinträchtigen. Grenzwerttoleranzen unterliegen üblichen Schwankungen. | Products are described by information contained in catalogs and data-sheets. It is not be considered as assured qualities. Stresses listed under „Maximum Rating“ (one at a time) may be applied to devices without resulting in permanent damage. The operation of the equipment for extended periods may affect device reliability. Limiting value tolerance are subject to usual fluctuation margins.