

EHB200W

DC/DC Wandler; Eingangsbereich 4:1
DC/DC converter; input range 4:1



Eingangsbereich 4:1
Ausgang 132 - 200W isoliert
Wirkungsgrad bis 89%
Eingangs-Unterspannungsschutz
Übertemperaturschutz
Überspannungs /-stromschutz
Galvanische Trennung 1500VDC min.
Half-Brick Gehäuse

4:1 input range
132 - 200W isolated output
Efficiency to 89%
Input under-voltage protection
Over temperature protection
Over voltage/current protection
Input/ output isolation 1500VDC min.
Half-Brick package

Type	Input voltage	Output voltage	Output current	Input current		Efficiency %	Cat.No.
				no load	full load		
EHB200W-48-12	18-75VDC	12VDC	16,7A	60mA	4744mA	87	110676
EHB200W-48-15	18-75VDC	15VDC	13,3A	60mA	4723mA	87	110677

DC/DC Wandler
DC/DC converter

EHB200W

Alle Daten bei nominaler Eingangsspannung, Vollast und 25°C Umgebungstemperatur gemessen, wenn nicht anders gekennzeichnet. • All data at nominal input, full load and 25°C ambient temperature, if not marked otherwise.
 Technische Änderungen und Irrtümer vorbehalten. • Technical modifications and mistakes reserved.
 Mit den Angaben im Katalog und in den Datenblättern werden Produkte beschrieben, nicht Eigenschaften zugesichert. Belastung mit „Grenzwerten“ (einfache Kombination) ist zulässig ohne bleibende Schäden der Produkte.
 Betrieb der Geräte mit Grenzwertbelastung für längere Zeit kann die Zuverlässigkeit beeinträchtigen. Grenzwerttoleranzen unterliegen üblichen Schwankungen.
 Products are described by information contained in catalogs and data-sheets. It is not to be considered as assured qualities. Stresses listed under „Maximum Rating“ (one at a time) may be applied to devices without resulting in permanent damage.
 The operation of the equipment for extended periods may affect device reliability. Limiting value tolerance are subject to usual fluctuation margins.

Eingang *Input*

Eingangsspannung <i>Input voltage</i>	siehe Tabelle <i>see table</i>
Unterspannungs EIN/AUS Schaltung <i>Undervoltage lockout</i>	48Vin power up: 17V / EIN 48Vin power down: 16V / AUS
Eingangsfiler <i>Input Filter</i>	PI Type

Ausgang *Output*

Ausgangsspannung <i>Output voltage</i>	siehe Tabelle <i>see table</i>
Überspannungsschutz <i>Over voltage protection</i>	$U_{\text{limit}} = 115\%..140\% * U_{\text{out/nom.}}$
Ausgangsgenauigkeit <i>Output accuracy</i>	±1,5% max.
Regelabweichung bei Laständerung <i>Load regulation</i>	±0,2% max.
Regelabweichung bei Eingangsänderung <i>Line regulation</i>	±0,2% max.
Restwelligkeit 20MHz <i>Ripple & noise (p-p) 20MHz</i>	3,3/5V: 40mV RMS. max 100mV pk-pk. max 12/15V: 60mV RMS max. 150mV pk-pk, max. 24V: 100mV RMS max. 240mV pk-pk, max.
Externer Einstellbereich <i>External trim adj. range</i>	±10%
Stromgrenze <i>Current limit</i>	110%~150% nom. Output, Hick-Up
Kurzschlußschutz <i>Short circuit protected</i>	Dauerkurzschlußfest <i>Continuous short circuit protected</i>

Umgebung *Environment*

Arbeitstemperatur <i>Ambient temperature operating</i>	-40°C ~+100°C
Lagertemperatur <i>Storage temperature</i>	-55°C~+105°C
Temperaturkoeffizient <i>Temperature coefficient</i>	±0,03% / °C
Maximale Gehäusetemperatur <i>Case temperature max.</i>	max. 110°C (Thermische Abschaltung / <i>thermal shut down</i>)
Isolationswiderstand <i>Isolation resistance</i>	$10^7 \Omega$ min.
Isolationsspannung <i>Isolation voltage</i>	IN/ OUT: 1500VDC, min. IN/Case: 1500VDC, min. OUT/Case: 1500VDC, min.
Elektrische Sicherheit <i>Safety</i>	EN IEC 62368-1:2020 + A11:2020

DC/DC Wandler DC/DC converter

EHB200W

Wirkungsgrad

Efficiency

Abmessungen (BxTxH)

Dimensions (WxDxH)

Gehäuse

Case

siehe Tabelle

see table

57,9 x 61,0 x 13,2mm

Aluminium Bodenplatte mit Kunststoffgehäuse

Aluminum baseplate with plastic case

Montagezubehör auf Anfrage

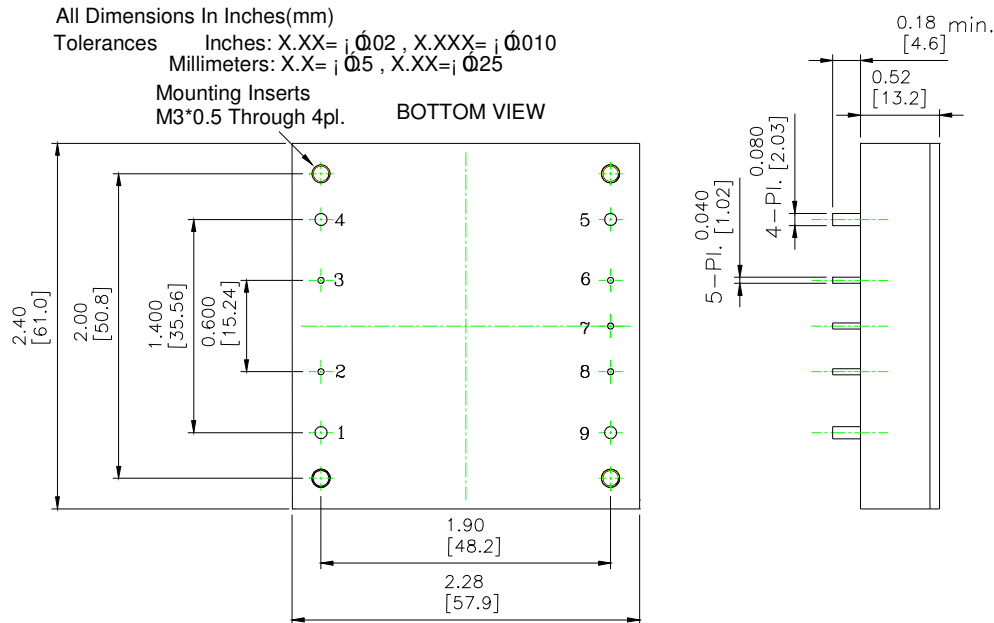
Mounting accessories on demand

Zur Erreichung der maximalen Leistung, wird empfohlen, einen Kühlkörper zu verwenden (siehe Zubehör DC/DC Wandler).

For maximum output power it is recommended to use a heatsink (see accessories for DC/DC converters).

Pin-Belegung / Pin assignment

1	2	3	4	5	6	7	8	9
+Vin	ON/OFF	CASE	-Vin	-Vout	-SENSE	TRIM	+SENSE	+Vout



DC/DC Wandler
DC/DC converter

EHB200W

Alle Daten bei nominaler Eingangsspannung, Vollast und 25°C Umgebungstemperatur gemessen, wenn nicht anders gekennzeichnet. • All data at nominal input, full load and 25°C ambient temperature, if not marked otherwise.
 Technische Änderungen und Irrtümer vorbehalten. • Technical modifications and mistakes reserved.
 Mit den Angaben im Katalog und in den Datenblättern werden Produkte beschrieben, nicht Eigenschaften zugesichert. Belastung mit „Grenzwerten“ (einfache Kombination) ist zulässig ohne bleibende Schäden der Produkte.
 Betrieb der Geräte mit Grenzwertbelastung für längere Zeit kann die Zuverlässigkeit beeinträchtigen. Grenzwerttoleranzen unterliegen üblichen Schwankungen.
 Products are described by information contained in catalogs and data-sheets. It is not be considered as assured qualities. Stresses listed under „Maximum Rating“ (one at a time) may be applied to devices without resulting in permanent damage.
 The operation of the equipment for extended periods may affect device reliability. Limiting value tolerance are subject to usual fluctuation margins.

Remote ON/OFF Control

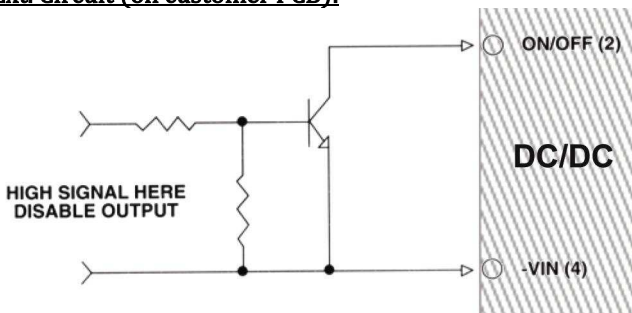
Optional: Die EHB Serie kann elektronisch durch Remote ON/OFF ein- u. ausgeschaltet werden.

Die EHB Serie wird mit „positiv logic“ betrieben, d.h. der DC/DC Wandler ist in Betrieb, so lange der PIN Remote ON/OFF nicht extern beschaltet wird (optional: „negativ logic“).

Option: The EHB series allows the user to switch the module on and off electronically with remote on/off feature.

The EHB series is available with “positiv logic”, means the DC/DC converter is in operation as long as the PIN Remote ON/OFF is not connected to GND via an external circuit (optional: “negativ logic”).

Ext. Circuit (on customer PCB):



Logic Table:

Positive Logic	State PIN2
REMOTE ON	Open
REMOTE OFF	GND (connected to PIN4 e.g. via external Transistor – see schematic)

Anmerkung: Im Zustand REMOTE ON bleibt der PIN2 in jedem Fall unbeschaltet
(Achtung! In keinem Fall Spannung einspeisen).

Attention: In operation state REMOTE ON PIN2 is in any case open (Attention! Do never connect voltage).

External Output Trimming

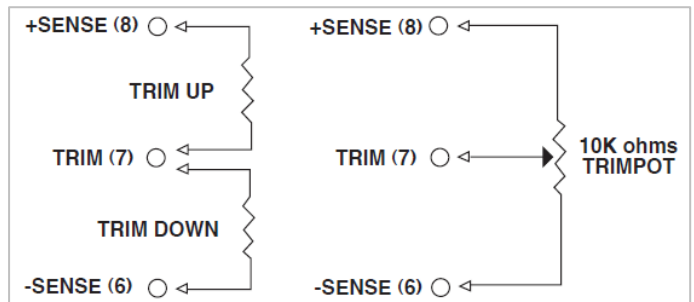
Optional:

Ausgang trimmbar ($\pm 10\%$)

Mit Festwiderstand oder einen externen Trimpoti.

Option:

Output may optionally be externally trimmed ($\pm 10\%$) with a fixed resistor or an external trimpoti as shown.



Hinweis: Soll External Output Trimming nicht benutzt werden, bleibt der PIN unbeschaltet, die Sense-PINs sollten jeweils mit $+V_{OUT}$ und $-V_{OUT}$ verbunden werden.

Note: If External Output Trimming is not needed in the application leave PIN open. The respective Sense-PINs should be connected locally to $+V_{OUT}$ and $-V_{OUT}$.

DC/DC Wandler DC/DC converter

EHB200W