

# EHB75

## DC/DC Wandler; Eingangsbereich 2:1

### DC/DC converter; input range 2:1



**Eingangsbereich 2:1**  
**Ausgang 75W isoliert**  
**Wirkungsgrad bis 85%**  
**300kHz Schaltfrequenz**  
**Dauerkurzschlusschutz**  
**Galvanische Trennung 1500VDC min.**  
**5-seitiges Metallgehäuse**

*2:1 input range*  
*75W isolated output*  
*Efficiency to 85%*  
*300kHz switching frequency*  
*Continuous short circuit protection*  
*Input/ output isolation 1500VDC min.*  
*Five-sided metal case*

Type	Input voltage	Output voltage	Output Current	Input current		Efficiency %	Cat.No.
				no load	full load		
EHB75-12-3,3	9-18VDC	3,3VDC	15A	50mA	5290mA	78	110622
EHB75-12-5	9-18VDC	5VDC	15A	50mA	7715mA	81	110623
EHB75-12-12	9-18VDC	12VDC	6,25A	50mA	7440mA	84	110624
EHB75-12-15	9-18VDC	15VDC	5A	50mA	7440mA	84	110625
EHB75-12-24	9-18VDC	24VDC	3,13A	50mA	7440mA	84	110630
EHB75-24-3,3	18-36VDC	3,3VDC	15A	50mA	2610mA	79	110632
EHB75-24-5	18-36VDC	5VDC	15A	50mA	3810mA	82	110633
EHB75-24-12	18-36VDC	12VDC	6,24A	50mA	3675mA	85	110634
EHB75-24-15	18-36VDC	15VDC	5A	50mA	3675mA	85	110647
EHB75-24-24	18-36VDC	24VDC	3,13A	50mA	3640mA	86	110648
EHB75-48-3,3	36-75VDC	3,3VDC	15A	50mA	1305mA	79	110635
EHB75-48-5	36-75VDC	5VDC	15A	50mA	1883mA	83	110636
EHB75-48-12	36-75VDC	12VDC	6,25A	50mA	1838mA	85	110637
EHB75-48-15	36-75VDC	15VDC	5A	50mA	1838mA	85	110638
EHB75-48-24	36-75VDC	24VDC	3,13A	50mA	1820mA	86	110742

**DC/DC Wandler**  
**DC/DC converter**

**EHB75**

Alle Daten bei nominaler Eingangsspannung, Vollast und 25°C Umgebungstemperatur gemessen, wenn nicht anders gekennzeichnet. • All data at nominal input, full load and 25°C ambient temperature, if not marked otherwise.  
 Technische Änderungen und Irrtümer vorbehalten. • Technical modifications and mistakes reserved.

Mit den Angaben im Katalog und in den Datenblättern werden Produkte beschrieben, nicht Eigenschaften zugesichert. Belastung mit „Grenzwerten“ (einfache Kombination) ist zulässig ohne bleibende Schäden der Produkte.  
 Betrieb der Geräte mit Grenzwertbelastung für längere Zeit kann die Zuverlässigkeit beeinträchtigen. Grenzwerttoleranzen unterliegen üblichen Schwankungen.

Products are described by information contained in catalogs and data-sheets. It is not be considered as assured qualities. Stresses listed under „Maximum Rating“ (one at a time) may be applied to devices without resulting in permanent damage.  
 The operation of the equipment for extended periods may affect device reliability. Limiting value tolerance are subject to usual fluctuation margins.

## Eingang *Input*

---

<b>Eingangsspannung</b> <i>Input voltage</i>	siehe Tabelle <i>see table</i>
<b>Unterspannungs EIN/AUS Schaltung</b> <i>Undervoltage lockout</i>	12Vin power up: 8,8 V/EIN 12Vin power down: 8V/AUS 24Vin power up: 17V/EIN 24Vin power down: 16V/AUS; 48Vin power up: 34V / EIN 48Vin power down: 32,5V / AUS
<b>Logic Remote on/ off</b> <i>Remote on/ off</i>	Positive

## Ausgang *Output*

---

<b>Ausgangsspannung</b> <i>Output voltage</i>	siehe Tabelle <i>see table</i>
<b>Ausgangsgenauigkeit</b> <i>Output accuracy</i>	±1% max.
<b>Regelabweichung bei Laständerung</b> <i>Load regulation</i>	±0,2% max.
<b>Regelabweichung bei Eingangsänderung</b> <i>Line regulation</i>	±0,2% max.
<b>Restwelligkeit 20MHz</b> <i>Ripple &amp; noise (pk-pk) 20MHz</i>	3,3/5V: 75mV pk-pk, max. 12/15V: 100 mV pk-pk, max. 24V: 240mV pk-pk, max.
<b>Lastsprungverhalten</b> <i>Transient Response</i>	25% Lastwechsel <500µsec. 25% step load change: <500µsec.
<b>Externer Einstellbereich</b> <i>External trim adj. range</i>	±10%
<b>Überspannungsschutz</b> <i>Over voltage protection</i>	115-140% von Vout nom.
<b>Stromgrenze</b> <i>Current limit</i>	110%~140% nom. Output

## DC/DC Wandler DC/DC converter

**EHB75**

Alle Daten bei nominaler Eingangsspannung, Vollast und 25°C Umgebungstemperatur gemessen, wenn nicht anders gekennzeichnet. • All data at nominal input, full load and 25°C ambient temperature, if not marked otherwise.  
Technische Änderungen und Irrtümer vorbehalten. • Technical modifications and mistakes reserved.

Mit den Angaben im Katalog und in den Datenblättern werden Produkte beschrieben, nicht Eigenschaften zugesichert. Belastung mit „Grenzwerten“ (einfache Kombination) ist zulässig ohne bleibende Schäden der Produkte.  
Betrieb der Geräte mit Grenzwertbelastung für längere Zeit kann die Zuverlässigkeit beeinträchtigen. Grenzwerttoleranzen unterliegen üblichen Schwankungen.

Products are described by information contained in catalogs and data-sheets. It is not to be considered as assured qualities. Stresses listed under „Maximum Rating“ (one at a time) may be applied to devices without resulting in permanent damage.  
The operation of the equipment for extended periods may affect device reliability. Limiting value tolerance are subject to usual fluctuation margins.

## Umgebung *Environment*

<b>Arbeitstemperatur</b> <i>Ambient temperature operating</i>	<b>-40°C ~+100°C</b>
<b>Lagertemperatur</b> <i>Storage temperature</i>	<b>-55°C~+105°C</b>
<b>Temperaturkoeffizient</b> <i>Temperature coefficient</i>	<b>±0,03% / °C</b>
<b>Maximale Gehäusetemperatur</b> <i>Case-temperature max</i>	<b>105°C~115°C</b>
<b>Elektrische Sicherheit</b> <i>Safety</i>	<b>EN IEC 62368-1:2020 + A11:2020</b>
<b>Filterung</b> <i>EMI filter</i>	<b>PI-Filter</b>
<b>Isolationswiderstand</b> <i>Isolation resistance</i>	<b>10<sup>9</sup>Ω min.</b>
<b>Isolationsspannung</b> <i>Isolation voltage</i>	<b>IN/ OUT: 1500VDC, min. IN/Case: 1500VDC, min. OUT/Case: 1500VDC, min.</b>

**Kurzschlußfest**  
*Short circuit protected*  
**Wirkungsgrad**  
*Efficiency*

**Dauerkurzschlußfest**  
*Continuous short circuit protected*  
**siehe Tabelle**  
*see table*

**Abmessungen**  
*Dimensions*  
**Gehäuse**  
*Case*  
**Gewicht**  
*Weight*

**siehe technische Zeichnung**  
*see technical drawing*  
**Aluminium, schwarze Bodenplatte (Isolierstoff)**  
*Aluminum, black baseplate (non conductive)*  
**ca. 95g**

**Montagezubehör auf Anfrage**  
*Mounting accessoires on demand*

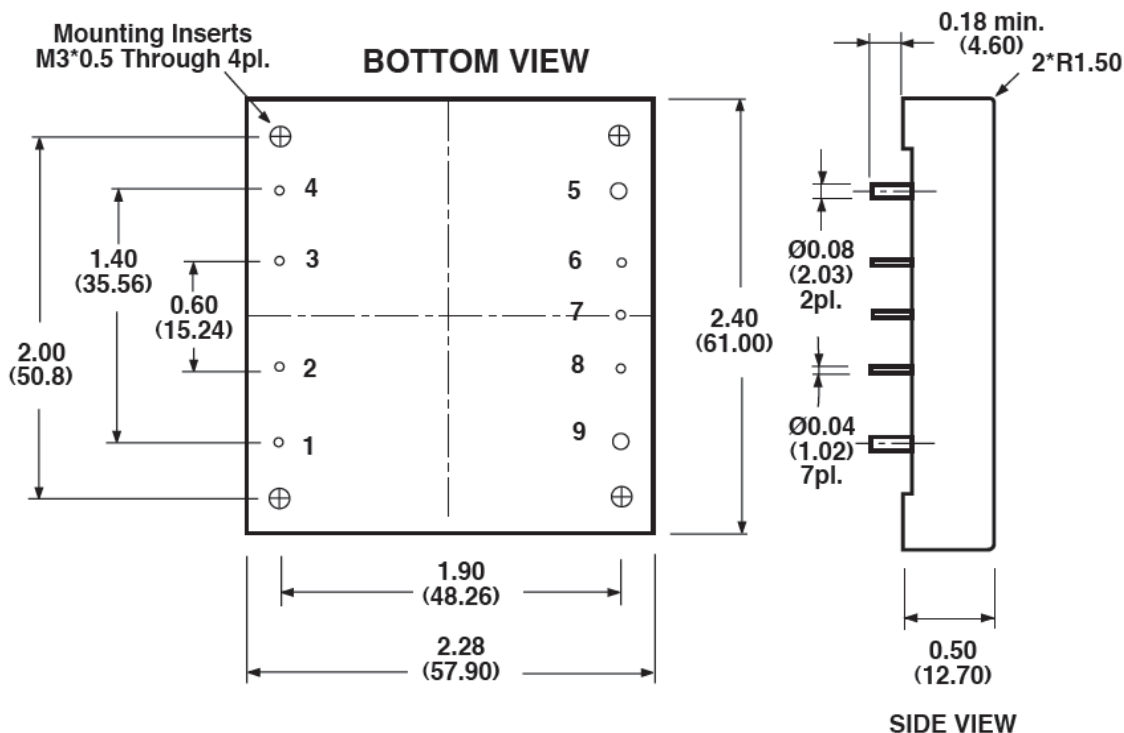
**Zur Erreichung der maximalen Leistung, wird empfohlen, einen Kühlkörper zu verwenden.**  
*For maximum output power it is recommended to use a heatsink.*

## DC/DC Wandler DC/DC converter

**EHB75**

## Abmessungen *Dimensions*

Tolerances	Inches	.XX±.02	.XXX±.010	±0.02
	Millimeters	.X±.5	.XX±.25	±0.5



### Pin-Belegung/ *pin assignment*

1	2	3	4	5	6	7	8	9
+IN	ON/OFF	CASE	-IN	-OUT	-SENSE	TRIM	+SENSE	+OUT

## DC/DC Wandler DC/DC converter

**EHB75**

Alle Daten bei nominaler Eingangsspannung, Vollast und 25°C Umgebungstemperatur gemessen, wenn nicht anders gekennzeichnet. • All data at nominal input, full load and 25°C ambient temperature, if not marked otherwise.  
 Technische Änderungen und Irrtümer vorbehalten. • Technical modifications and mistakes reserved.  
 Mit den Angaben im Katalog und in den Datenblättern werden Produkte beschrieben, nicht Eigenschaften zugesichert. Belastung mit „Grenzwerten“ (einfache Kombination) ist zulässig ohne bleibende Schäden der Produkte.  
 Betrieb der Geräte mit Grenzwertbelastung für längere Zeit kann die Zuverlässigkeit beeinträchtigen. Grenzwerttoleranzen unterliegen üblichen Schwankungen.  
 Products are described by information contained in catalogs and data-sheets. It is not to be considered as assured qualities. Stresses listed under „Maximum Rating“ (one at a time) may be applied to devices without resulting in permanent damage.  
 The operation of the equipment for extended periods may affect device reliability. Limiting value tolerance are subject to usual fluctuation margins.

## Applikations-Hinweise *Application Note*

**Derating:**

Die Arbeitstemperatur des Gehäuses der EHB50/75/100/150 Serie ist -40°C bis +100°C. Im Betrieb muss die Leistung entsprechend reduziert oder es muss für ausreichend Kühlung gesorgt werden.

Nachfolgendes Diagramm zeigt die Verlustleistung des EHB-Wandlers, die abhängig von der Umgebungstemperatur und den Belüftungsverhältnissen über das Gehäuse abgeführt werden kann.

- Wirkungsgrad                     $\eta = 85\%$
- Ausgangsleistung             $P_{out} = P_{in} * \eta$
- Verlustleistung                 $P_d = P_{in} - P_{out} = P_{out} * (1 - \eta) / \eta$

Beispiel für EHB50 (50W); Wirkungsgrad  $\eta = 85\%$  :  
 $P_d = P_{out} * (1 - \eta) / \eta = 50W * (1 - 0,85) / 0,85 = 8,8 W$

=> d.h. ca. 9W Verlustleistung sind über das Gehäuse abzuführen  
 (nachfolgendes Diagramm prüfen, um geeignete Kühlung zu ermitteln)

**Derating:**

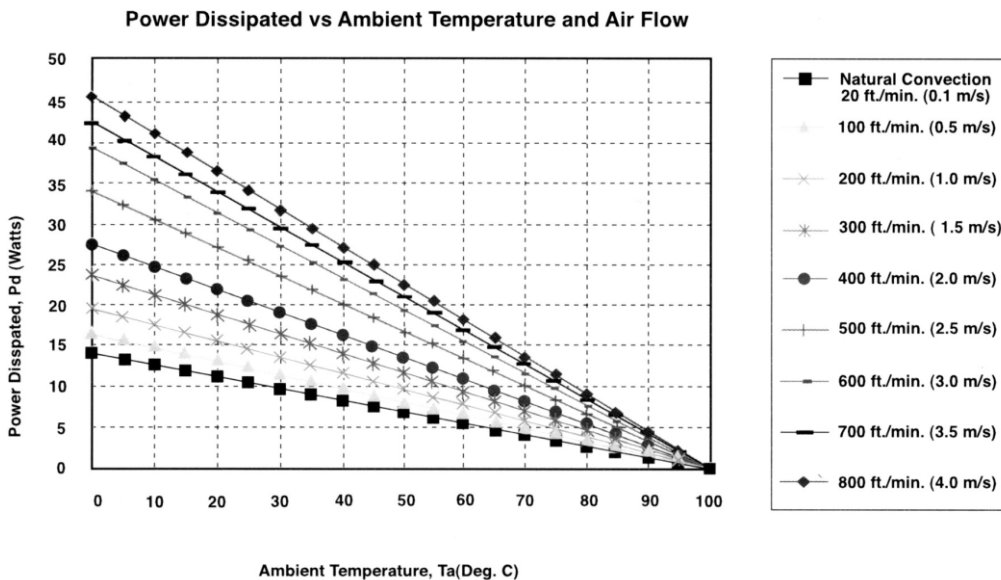
The operating case temperature range of EHB50/75/100/150 series is -40°C to + 100°C. When operating the EHB50/75/100/150 series, proper derating or cooling is needed.

The diagram below shows the dissipated power from the EHB converter, depending on ambient temperature and air ventilation rates.

- Efficiency                         $\eta = 85\%$
- Output power                  $P_{out} = P_{in} * \eta$
- Dissipated power               $P_d = P_{in} - P_{out} = P_{out} * (1 - \eta) / \eta$

Example for EHB50 (50W); Efficiency  $\eta = 85\%$  :  
 $P_d = P_{out} * (1 - \eta) / \eta = 50W * (1 - 0,85) / 0,85 = 8,8 W$

=> i.e. about 9W have to be dissipated via the housing  
 (please now check the following diagram in order to get suitable cooling)



## DC/DC Wandler DC/DC converter

## EHB75

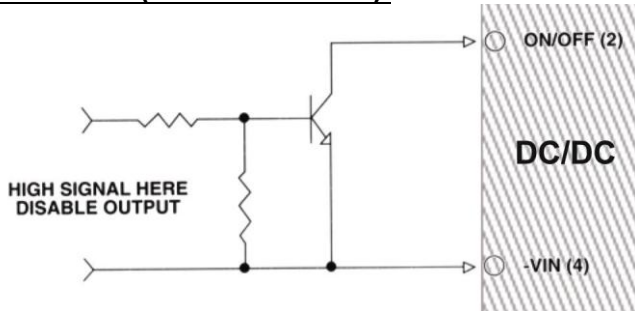
Alle Daten bei nominaler Eingangsspannung, Vollast und 25°C Umgebungstemperatur gemessen, wenn nicht anders gekennzeichnet. • All data at nominal input, full load and 25°C ambient temperature, if not marked otherwise.  
 Technische Änderungen und Irrtümer vorbehalten. • Technical modifications and mistakes reserved.  
 Mit den Angaben im Katalog und in den Datenblättern werden Produkte beschrieben, nicht Eigenschaften zugesichert. Belastung mit „Grenzwerten“ (einfache Kombination) ist zulässig ohne bleibende Schäden der Produkte.  
 Betrieb der Geräte mit Grenzwertbelastung für längere Zeit kann die Zuverlässigkeit beeinträchtigen. Grenzwerttoleranzen unterliegen üblichen Schwankungen.  
 Products are described by information contained in catalogs and data-sheets. It is not be considered as assured qualities. Stresses listed under „Maximum Rating“ (one at a time) may be applied to devices without resulting in permanent damage.  
 The operation of the equipment for extended periods may affect device reliability. Limiting value tolerance are subject to usual fluctuation margins.

## Remote ON/OFF Control

**Optional:** Die EHB Serie kann elektronisch durch Remote ON/OFF ein- u. ausgeschaltet werden. Die EHB Serie wird mit „positiv logic“ betrieben, d.h. der DC/DC Wandler ist in Betrieb, so lange der PIN Remote ON/OFF nicht extern beschaltet wird (optional: „negativ logic“).

**Option:** The EHB series allows the user to switch the module on and off electronically with remote on/off feature. The EHB series is available with “positiv logic”, means the DC/DC converter is in operation as long as the PIN Remote ON/OFF is not connected to GND via an external circuit (optional: “negativ logic”).

### Ext. Circuit (on customer PCB):



### Logic Table:

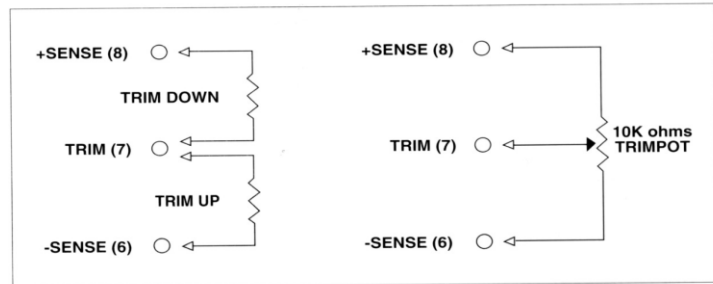
Positive Logic	State PIN2
REMOTE ON	Open
REMOTE OFF	GND (connected to PIN4 e.g. via external Transistor – see scematic)

**Anmerkung:** Im Zustand REMOTE ON bleibt der PIN2 in jedem Fall unbeschaltet  
**(Achtung! In keinem Fall Spannung einspeisen).**  
*Attention: In operation state REMOTE ON PIN2 is in any case open (Attention! In no case connect to any input voltage).*

## External Output Trimming

**Optional:**  
 Ausgang trimmbar ( $\pm 10\%$ )  
 Mit Festwiderstand oder einen externen Trimpti.

**Option:**  
 Output may optionally be externally trimmed ( $\pm 10\%$ ) with a fixed resistor or an external trimpti as shown.



External Output

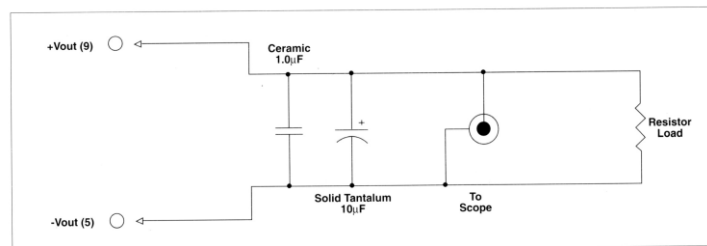
**Hinweis:** Soll External Output Trimming nicht benutzt werden, bleibt der PIN unbeschaltet, die Sense-PINS sollten jeweils mit +OUT und -OUT verbunden werden.

*Note: If External Output Trimming is not needed in the application leave PIN open. The respective Sense-PINS should be connected locally to +OUT and -OUT.*

## Output Noise

Messung der Restwelligkeit - siehe nebenstehende Schaltung.

Measurement of output noise - refer to diagram.



Output Noise Test Circuit schematic

## DC/DC Wandler DC/DC converter

**EHB75**