

SC300 / 500 SmartCharger

Ladecomputer für Bleisäure / AGM / Gel / Vlies / LiFePO₄ KFZ-Starterbatterien



Abbildung ähnlich / device similar to figure



SC300 / 500 - Derivatabelle

Type	Input voltage	Typ. output voltage (configurable)*			Output current**	Cat. No.
		Charge Pb / LiFe	LTC*** Pb / LiFe	FSV****		
SC300-14	100-240 VAC	14,4 / 14,0 V	14,4 / 14,0 V	14,0 V	20 A	107143/20/000
SC500-14	100-240 VAC	14,4 / 14,0 V	14,4 / 14,0 V	14,0 V	35 A	107142/20/000

* Ladespannungen können auf Anfrage kundenspezifisch angepasst werden. Die tatsächliche Ladespannung ist abhängig von dem vorherrschenden Betriebszustand.

** siehe Funktionsbeschreibung "Strombegrenzung"

*** Langzeitladung

**** Fremdstromversorgung / Power Supply Modus

SmartCharger

SC300 / 500

Alle Daten gemessen bei 230V/50Hz, 20 / 35A und 25°C Umgebungstemperatur, wenn nicht anders gekennzeichnet. | All parameters are specified at 230V/50Hz, 20 / 35A and 25°C ambient, if not marked otherwise. Technische Änderungen und Irrtümer vorbehalten. | Technical modifications and mistakes reserved.

Mit den Angaben im Katalog und in den Datenblättern werden Produkte beschrieben, nicht Eigenschaften zugesichert. Belastung mit „Grenzwerten“ (einfache Kombination) ist zulässig ohne bleibende Schäden der Produkte. Betrieb der Geräte mit Grenzwertbelastung für längere Zeit kann die Zuverlässigkeit beeinträchtigen. Grenzwerttoleranzen unterliegen üblichen Schwankungen. | Products are described by information contained in catalogs and data-sheets. It is not be considered as assured qualities. Stresses listed under „Maximum Rating“ (one at a time) may be applied to devices without resulting in permanent damage. The operation of the equipment for extended periods may affect device reliability. Limiting value tolerance are subject to usual fluctuation margins.

1 Eingang

Eingangsspannungsbereich AC	100 - 240 VAC	Toleranz: 85 - 265 VAC
Eingangsfrequenz	50 - 60 Hz	Toleranz: 45 - 65 Hz
Eingangsspannungsbereich DC	140 - 340 VDC	Toleranz: 130 - 350 VDC
Einschaltstrom	Kein Einschaltstromstoß	Aktiv geregelte Einschaltstrombegrenzung ($I_{inrush} < \text{Stromaufnahme bei Vollast}$)
Stromaufnahme bei Vollast	< 4 A / < 6 A	SC300-14 / SC500-14 (siehe Kennlinie in Abb. 7.2)
Leistungsfaktor	> 0,95	typ. 0,98
Leerlauf-Leistung	typ. 2 W typ. 4,2 W	Im Standby (Betriebsmoduswahl) Bei aktiver Lasterkennung (siehe Kennlinie in Abb. 7.3)

2 Ausgang

Ausgangsspannung		siehe SC300 / 500 - Derivatabelle auf Seite 1
Dauerhafter Ausgangsstrom	max. 20 / 35 A	SC300-14 / SC500-14
Strombegrenzung	typ. $\pm 0,5\%$	vom maximalen Ausgangsstrom
Ausgangsleistung	< 300 / 515 W	SC300-14 / SC500-14 Automatische Leistungsanpassung in Abhängigkeit von Eingangsspannung, Umgebungstemperatur und Lastzustand. (siehe Kennlinie in Abb. 7.1)
Nominelle Ausgangsspannung U_{nom}	15,0 VDC	Bezugsgröße für Toleranzangaben
Initialtoleranz $N_{initial}$	$U_{nom} \pm 0,5\%$	-
Lastregelungstoleranz N_{load}	$U_{nom} +0,5\% / -2,0\%$	-
Ripple & Noise N_{RN}	< $\pm 1,8\% U_{nom}$	< 550 mVpp, typ. < 300 mVpp, 20 MHz Messbandbreite
Gesamttoleranz $N_{overall}$	$U_{nom} + 2,8\% / - 4,3\%$	$N_{overall} = N_{initial} + N_{load} + N_{RN}$
Laständerung dynamisch (10-90%)	< 10%	-
Ausregelzeit	< 2 ms	-
Temperaturdrift	< 1% (-25 °C...+60 °C)	typ. 0,5% (-25 °C...+60 °C); typ. 0,2% (0...40 °C)

SmartCharger

SC300 / 500

Alle Daten gemessen bei 230V/50Hz, 20 / 35A und 25°C Umgebungstemperatur, wenn nicht anders gekennzeichnet. | All parameters are specified at 230V/50Hz, 20 / 35A and 25°C ambient, if not marked otherwise.
 Technische Änderungen und Irrtümer vorbehalten. | Technical modifications and mistakes reserved.

Mit den Angaben im Katalog und in den Datenblättern werden Produkte beschrieben, nicht Eigenschaften zugesichert. Belastung mit „Grenzwerten“ (einfache Kombination) ist zulässig ohne bleibende Schäden der Produkte. Betrieb der Geräte mit Grenzwertbelastung für längere Zeit kann die Zuverlässigkeit beeinträchtigen. Grenzwerttoleranzen unterliegen üblichen Schwankungen. | Products are described by information contained in catalogs and data-sheets. It is not considered as assured qualities. Stresses listed under „Maximum Rating“ (one at a time) may be applied to devices without resulting in permanent damage. The operation of the equipment for extended periods may affect device reliability. Limiting value tolerance are subject to usual fluctuation margins.

Betriebsarten	Laden Pb / Laden Pb LTC / Laden LiFe / Laden LiFe LTC / FSV / PowerUp / Autom. Kabelkompensation	Weitere Modi auf Anfrage. Die Kabelkompensation ist standardmäßig ab Werk nicht aktiviert.
----------------------	--	--

3 EMV (Elektromagnetische Verträglichkeit)

HF-Emission	EN55011	Gruppe 1, Klasse B
Primärseitige Stromoberwellen	EN61000-3-2	-
Störfestigkeit	EN61000-6-2	Störfestigkeit für Industriebereiche

4 Umgebung

Arbeitstemperatur	-25 °C...+60 °C	automatische Ausgangsleistungsanpassung
Lagertemperatur	-40 °C...+85 °C	-
Luftfeuchtigkeit	max. 95%	kein Betrieb bei Betauung zulässig
Verschmutzungsgrad	2	gemäß EN50178
Klimaklasse	3K3	gemäß EN60721

5 Allgemeine Daten

Elektrische Sicherheit		EN60335, UL1236, CAN/CSA C22.2 No. 107.2-01
Schutzklasse	Klasse I	-
Isolationsspannung	3000 VAC 500 VDC	Eingang / Ausgang Ausgang / Gehäuse
Wirkungsgrad	typ. 91%	siehe Kennlinien in Abb. 7.4 und Abb. 7.5
Gehäuse		Metall, ergonomisch auf Einsatz in Fahrzeugfertigung und Instandhaltung abgestimmt. Kunststoff Verschlusskappen seitlich.
Service-Schnittstelle	Mini-USB	-
Abmessungen		siehe Abb. 8.1
Masse	ca. 4,8 kg	ohne Kabel, ohne Verpackung

SmartCharger

SC300 / 500

Alle Daten gemessen bei 230V/50Hz, 20 / 35A und 25°C Umgebungstemperatur, wenn nicht anders gekennzeichnet. | All parameters are specified at 230V/50Hz, 20 / 35A and 25°C ambient, if not marked otherwise.

Technische Änderungen und Irrtümer vorbehalten. | Technical modifications and mistakes reserved.
 Mit den Angaben im Katalog und in den Datenblättern werden Produkte beschrieben, nicht Eigenschaften zugesichert. Belastung mit „Grenzwerten“ (einfache Kombination) ist zulässig ohne bleibende Schäden der Produkte. Betrieb der Geräte mit Grenzwertbelastung für längere Zeit kann die Zuverlässigkeit beeinträchtigen. Grenzwerttoleranzen unterliegen üblichen Schwankungen. | Products are described by information contained in catalogs and data-sheets. It is not be considered as assured qualities. Stresses listed under „Maximum Rating“ (one at a time) may be applied to devices without resulting in permanent damage. The operation of the equipment for extended periods may affect device reliability. Limiting value tolerance are subject to usual fluctuation margins.

6 Installations- und Sicherheitshinweise

Zusätzlich zu den allgemeinen Installations- und Sicherheitshinweise für SmartCharger gelten nachfolgende Werte und Ergänzungen:

Kühlung	Natürliche Konvektion	Temperaturüberwachung (Automatische elektronische Leistungsreduzierung bei zu hoher Temperatur durch unzureichende Wärmeabfuhr)
Einbaulage	-	beliebig
Anschluss Eingang	IEC/EN 60320, C14	-
Anschluss Ausgang		ca. 3 m Ladekabel mit integriertem Steckkontakt / Sollbruchstelle (davon ist geräteseitig ein Kabelstück von ca. 1 m fest montiert und ein Kabelstück inkl. Ladezangen von ca. 2 m ist flexibel adaptierbar)
Eingangssicherung	F1 (10 A T)/250 V	(6,3x32 mm)
Transientenüberspannungsschutz	Varistor (6,5 kA / 190 J)	-
Verpolschutz Ausgang	-	Im Falle einer falschen Polarität wird der Ladevorgang unterbrochen

Die allgemeinen Installations- und Sicherheitshinweise für Ladecomputer finden Sie unter: www.deutronic.de

7 Kennlinien

Alle dargestellten Kennlinien wurden bei einer Umgebungstemperatur von 25 °C, einer Eingangsspannung von 230 VAC und einer Eingangsfrequenz von 50 Hz ermittelt, wenn nicht anders angegeben.

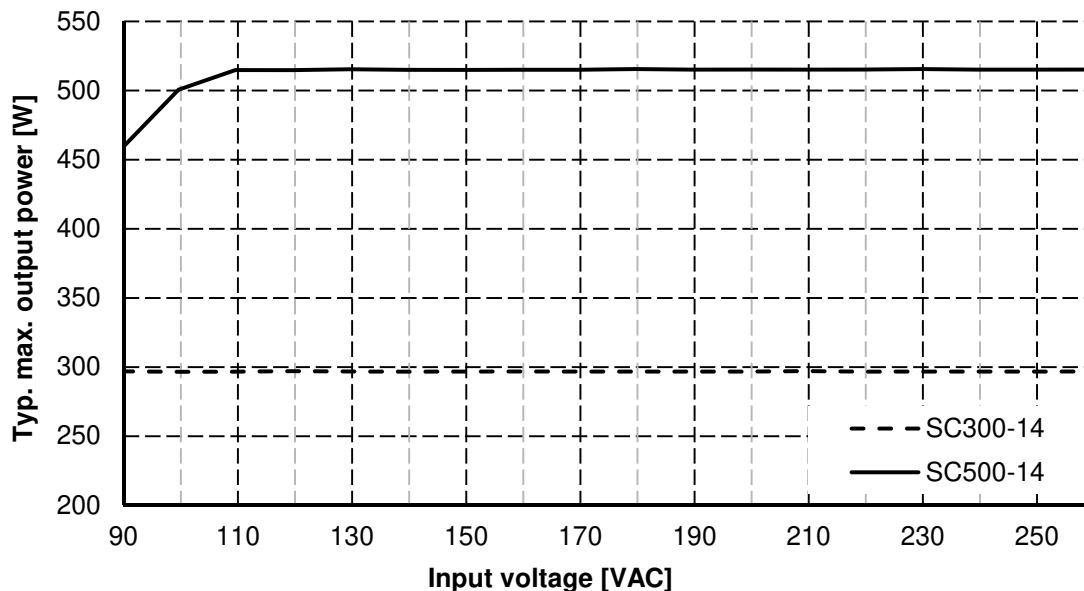


Abbildung 7.1: Maximale Ausgangsleistung in Abhängigkeit der Eingangsspannung

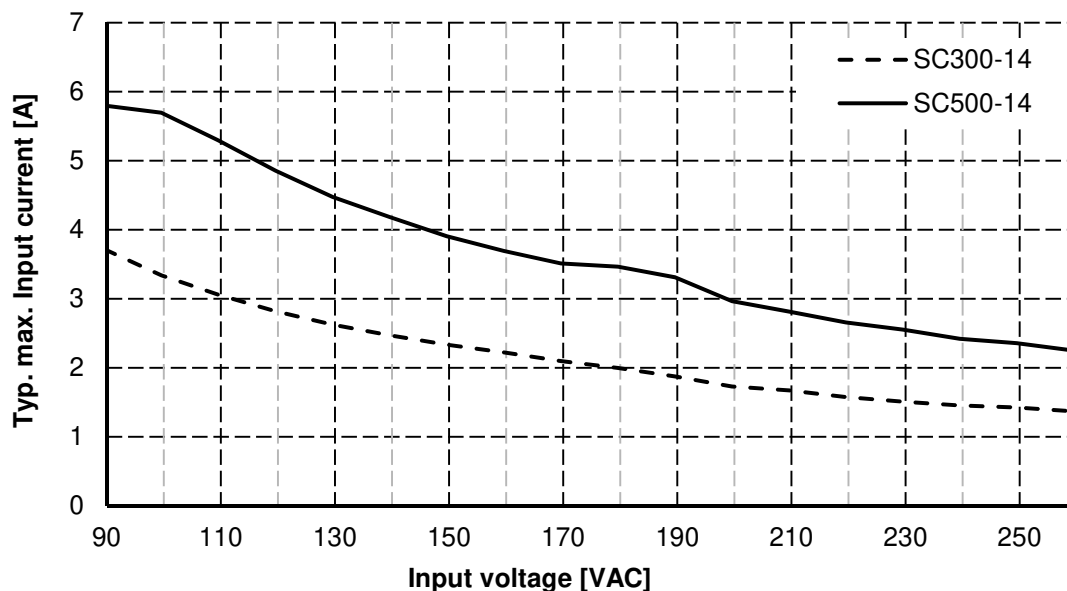


Abbildung 7.2: Maximaler Eingangsstrom in Abhängigkeit der Eingangsspannung

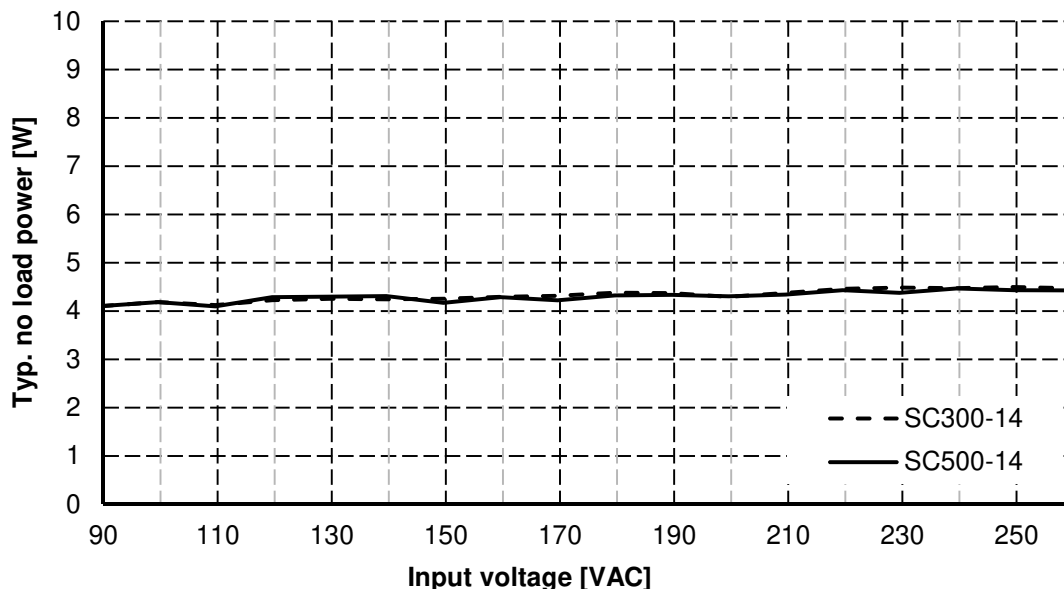


Abbildung 7.3: Leerlaufleistungsaufnahme in Abhängigkeit der Eingangsspannung

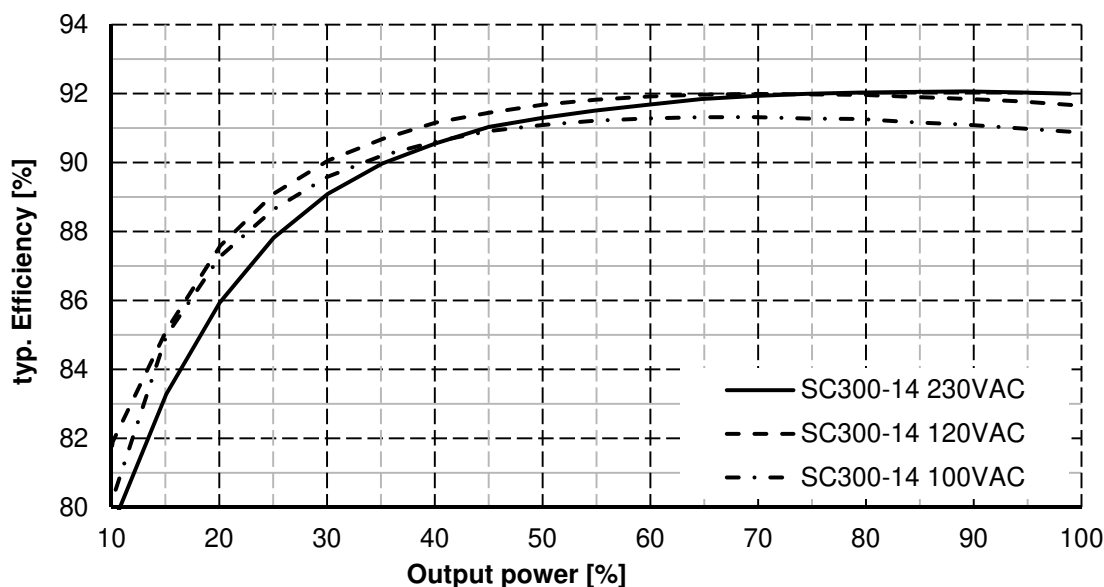


Abbildung 7.4: Typischer Wirkungsgrad SC300-14

SmartCharger

SC300 / 500

Alle Daten gemessen bei 230V/50Hz, 20 / 35A und 25°C Umgebungstemperatur, wenn nicht anders gekennzeichnet. | All parameters are specified at 230V/50Hz, 20 / 35A and 25°C ambient, if not marked otherwise.
 Technische Änderungen und Irrtümer vorbehalten. | Technical modifications and mistakes reserved.

Mit den Angaben im Katalog und in den Datenblättern werden Produkte beschrieben, nicht Eigenschaften zugesichert. Belastung mit „Grenzwerten“ (einfache Kombination) ist zulässig ohne bleibende Schäden der Produkte. Betrieb der Geräte mit Grenzwertbelastung für längere Zeit kann die Zuverlässigkeit beeinträchtigen. Grenzwerttoleranzen unterliegen üblichen Schwankungen. | Products are described by information contained in catalogs and data-sheets. It is not be considered as assured qualities. Stresses listed under „Maximum Rating“ (one at a time) may be applied to devices without resulting in permanent damage. The operation of the equipment for extended periods may affect device reliability. Limiting value tolerance are subject to usual fluctuation margins.

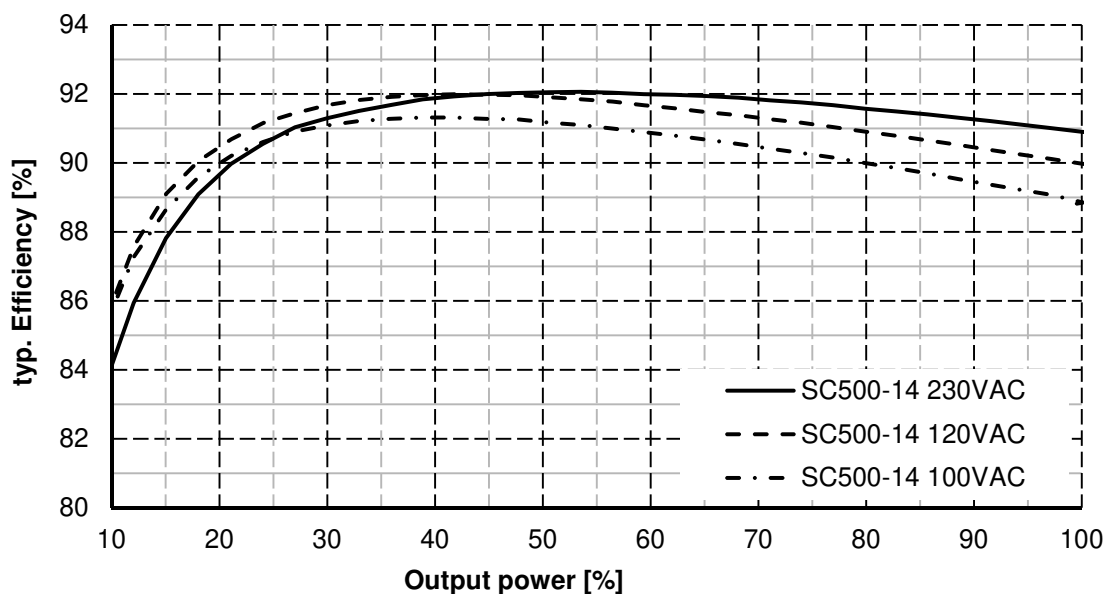


Abbildung 7.5: Typischer Wirkungsgrad SC500-14

8 Abmessungen

Alle Abmessungen sind in Millimeter angegeben und besitzen eine Allgemeintoleranz gemäß DIN ISO 2768 - m.
Die integrierten Ausgangskabel (im Lieferumfang enthalten) sind in dieser Zeichnung nicht dargestellt.

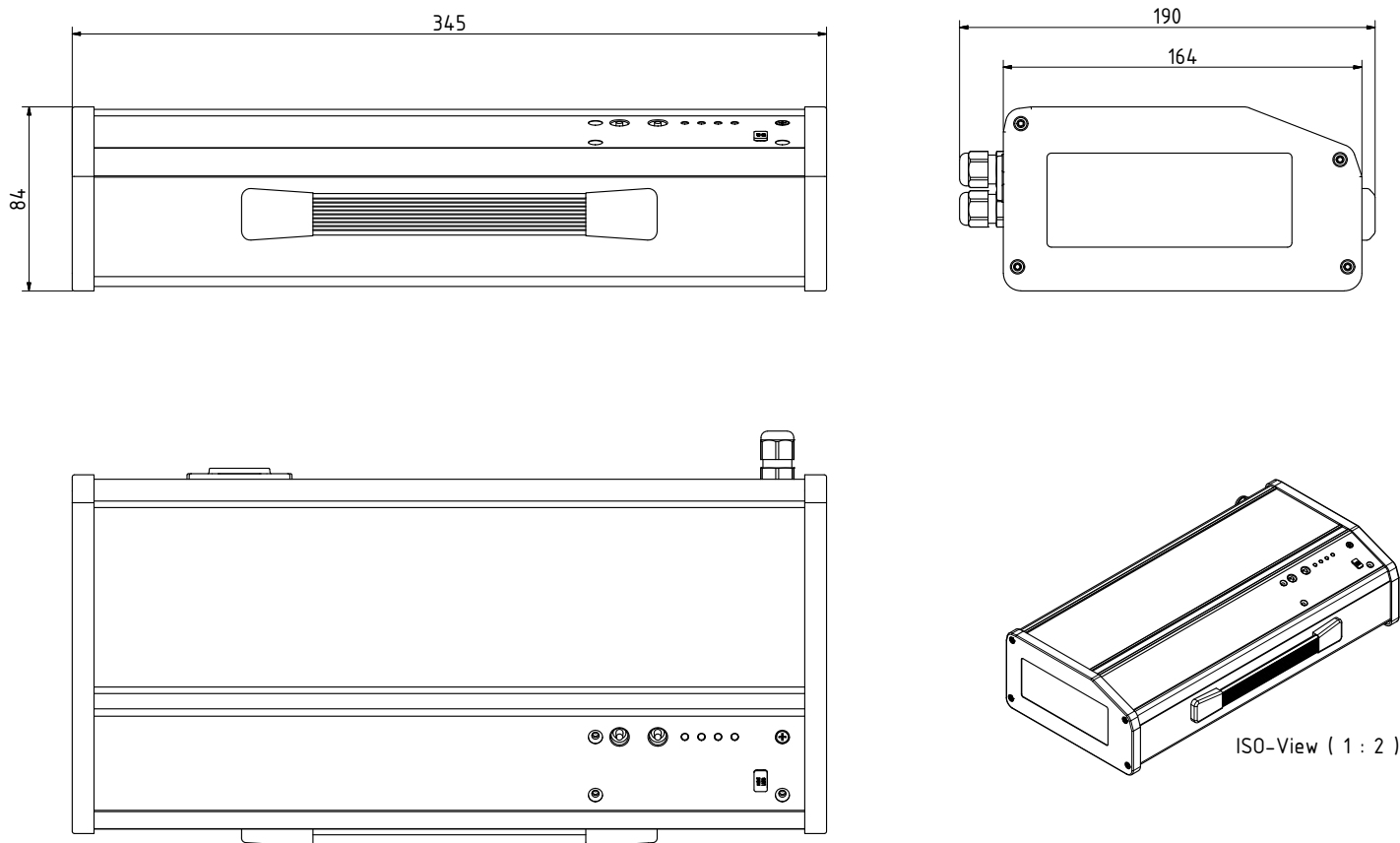


Abbildung 8.1: Abmessungen

SmartCharger

SC300 / 500

Alle Daten gemessen bei 230V/50Hz, 20 / 35A und 25°C Umgebungstemperatur, wenn nicht anders gekennzeichnet. | All parameters are specified at 230V/50Hz, 20 / 35A and 25°C ambient, if not marked otherwise.
Technische Änderungen und Irrtümer vorbehalten. | Technical modifications and mistakes reserved.

Mit den Angaben im Katalog und in den Datenblättern werden Produkte beschrieben, nicht Eigenschaften zugesichert. Belastung mit „Grenzwerten“ (einfache Kombination) ist zulässig ohne bleibende Schäden der Produkte. Betrieb der Geräte mit Grenzwertbelastung für längere Zeit kann die Zuverlässigkeit beeinträchtigen. Grenzwerttoleranzen unterliegen üblichen Schwankungen. | Products are described by information contained in catalogs and data-sheets. It is not be considered as assured qualities. Stresses listed under „Maximum Rating“ (one at a time) may be applied to devices without resulting in permanent damage. The operation of the equipment for extended periods may affect device reliability. Limiting value tolerance are subject to usual fluctuation margins.

9 Funktionsbeschreibung

Merkmale	Lasterkennung, Verpol-, Kurzschluss- und Überspannungsschutz (OVP), Kabelkompensation
Ausgang (Werkseinstellung)	Überwachung der Ausgangsspannung mittels OVP (Over Voltage Protection) und vollständige Abschaltung des Ladestromes, falls am Ausgang die eingestellte Ladespannungsgrenze überschritten wird. Umfangreiche Funktionsbeschreibung der Geräteeigenschaften - siehe Bedienungsanleitung.
Ladung (Werkseinstellung)	Nähere Details zu den einzelnen Modi, wie zum Beispiel LTC Pb, LTC, LiFe, entnehmen sie der zugehörigen Bedienungsanleitung.
Strombegrenzung	Im Betrieb wird die Strombegrenzung des Ladegerätes automatisch den Betriebsbedingungen angepasst.