

SC750 SmartCharger

Ladecomputer für Bleisäure / AGM / Gel / Vlies / LiFePO₄ KFZ-Starterbatterien



Abbildung ähnlich / device similar to figure



SC750 - Derivatabelle

Type	Input voltage	Typ. output voltage (configurable)*			Output current	Cat. No.
		Charge Pb / LiFe	LTC Pb / LiFe	FSV		
SC500GEN2-14	100-240 VAC	14,4 / 14,0 V	14,4 / 14,0 V	14,0 V	35 A	107144/20/000
SC750-14	100-240 VAC	14,4 / 14,0 V	14,4 / 14,0 V	14,0 V	50 A	107146/x/yyyy

* Ladespannungen können auf Anfrage kundenspezifisch angepasst werden. Die tatsächliche Ladespannung ist abhängig von dem vorherrschenden Betriebszustand.

Zubehör /x/:

- /0/: OHNE Zubehör
- /20/: mit Netzkabel Europa und Ladekabelsatz (3,0m/6mm²) mit Ladezangen
- /21/: mit Netzkabel USA/Kanada/Japan (3,0m/6mm²) mit Ladezangen
- /22/: mit Netzkabel China/Australien/Neuseeland und Ladekabelsatz (3,0m/6mm²) mit Ladezangen
- /23/: mit Netzkabel UK/Irland/Hongkong und Ladekabelsatz (3,0m/6mm²) mit Ladezangen

Setting /yyy: siehe 8 - Funktionsbeschreibung

SmartCharger

SC750

Alle Daten gemessen bei 230V/50Hz, 35/50 A und 25°C Umgebungstemperatur, wenn nicht anders gekennzeichnet. | All parameters are specified at 230V/50Hz, 35/50 A and 25°C ambient, if not marked otherwise.
 Technische Änderungen und Irrtümer vorbehalten. | Technical modifications and mistakes reserved.

Mit den Angaben im Katalog und in den Datenblättern werden Produkte beschrieben, nicht Eigenschaften zugesichert. Belastung mit „Grenzwerten“ (einfache Kombination) ist zulässig ohne bleibende Schäden der Produkte. Betrieb der Geräte mit Grenzwertbelastung für längere Zeit kann die Zuverlässigkeit beeinträchtigen. Grenzwerttoleranzen unterliegen üblichen Schwankungen. | Products are described by information contained in catalogs and data-sheets. It is not be considered as assured qualities. Stresses listed under „Maximum Rating“ (one at a time) may be applied to devices without resulting in permanent damage. The operation of the equipment for extended periods may affect device reliability. Limiting value tolerance are subject to usual fluctuation margins.

1 Eingang

Eingangsspannungsbereich AC	100 - 240 VAC	Toleranz: 85 - 265 VAC
Eingangsfrequenz	50 - 60 Hz	Toleranz: 45 - 65 Hz
Eingangsspannungsbereich DC	140 - 340 VDC	Toleranz: 130 - 350 VDC
Einschaltstrom	Kein Einschaltstromstoß	Aktiv geregelte Einschaltstrombegrenzung ($I_{inrush} < \text{Stromaufnahme bei Vollast}$)
Stromaufnahme bei Vollast	< 6 A / < 8 A	SC500GEN2-14 / SC750-14
Leistungsfaktor	> 0,95	-
Leerlauf-Leistung	< 3 W < 6 W	Standby (Moduswahl) Lasterkennung aktiv

2 Ausgang

Ausgangsspannung	-	siehe SC750 - Derivatabelle auf Seite 1
Dauerhafter Ausgangsstrom	max. 35 A max. 50 A	SC500GEN2-14 SC750-14
Strombegrenzung	< 1 % I_{max}	vom maximalen Ausgangsstrom
Ausgangsleistung	< 525 / 750 W	SC500GEN2-14 / SC750-14 Automatische Leistungsanpassung in Abhängigkeit von Eingangsspannung, Umgebungstemperatur und Lastzustand.
Nominelle Ausgangsspannung U_{nom}	14,0 VDC	Bezugsgröße für Toleranzangaben
Initialtoleranz $N_{initial}$	$\pm 0,5 \% U_{nom}$	-
Lastregelungstoleranz N_{load}	+ 0,5 % / -2,0 % U_{nom}	-
Ripple & Noise N_{RN}	$\pm 1,8 \% U_{nom}$	< 300 mVpp, typ. < 200 mVpp, 20 MHz Messbandbreite
Gesamt toleranz $N_{overall}$ 0 - 20 MHz	+ 2,8 % / - 4,3 % U_{nom}	$N_{overall} = N_{initial} + N_{load} + N_{RN}$
Laständerung dynamisch (10-90%)	< 10%	-
Ausregelzeit	< 2 ms	-
Temperaturdrift	< 1 % (-25°C...+60°C)	typ. 0,5 % (-25°C...+60°C); typ. 0,2 % (0...40°C)

SmartCharger

SC750

Alle Daten gemessen bei 230V/50Hz, 35/50 A und 25°C Umgebungstemperatur, wenn nicht anders gekennzeichnet. | All parameters are specified at 230V/50Hz, 35/50 A and 25°C ambient, if not marked otherwise.
 Technische Änderungen und Irrtümer vorbehalten. | Technical modifications and mistakes reserved.

Mit den Angaben im Katalog und in den Datenblättern werden Produkte beschrieben, nicht Eigenschaften zugesichert. Belastung mit „Grenzwerten“ (einfache Kombination) ist zulässig ohne bleibende Schäden der Produkte. Betrieb der Geräte mit Grenzwertbelastung für längere Zeit kann die Zuverlässigkeit beeinträchtigen. Grenzwerttoleranzen unterliegen üblichen Schwankungen. | Products are described by information contained in catalogs and data-sheets. It is not be considered as assured qualities. Stresses listed under „Maximum Rating“ (one at a time) may be applied to devices without resulting in permanent damage. The operation of the equipment for extended periods may affect device reliability. Limiting value tolerance are subject to usual fluctuation margins.

3 Umgebung

Arbeitstemperatur	-25 °C...+60 °C	automatische Ausgangsleistungsanpassung
Lagertemperatur	-40 °C...+85 °C	-
Luftfeuchtigkeit	max. 95%	-
Betauung	nicht erlaubt	-
Verschmutzungsgrad	2	gemäß EN50178
Klimaklasse	3K3	gemäß EN60721

4 Allgemeine Daten

Schutzklasse	Klasse I	-
Isolationsfestigkeit	3000 VAC 500 VDC	Eingang / Ausgang Ausgang / Gehäuse
Wirkungsgrad	typ. 91%	-
Gehäuse	Metall	Ergonomisch auf Einsatz in Fahrzeugfertigung und Instandhaltung abgestimmt. Kunststoff Verschlusskappen seitlich.
Service-Schnittstelle	Mini-USB	-
Abmessungen (LxBxH)	345 x 190 x 84 mm	ohne Anschlüsse, siehe Abb. 7.1
Masse	ca. 5,2 kg	mit Ladekabel, ohne Netzkabel und ohne Verpackung

SmartCharger

SC750

Alle Daten gemessen bei 230V/50Hz, 35/50 A und 25°C Umgebungstemperatur, wenn nicht anders gekennzeichnet. | All parameters are specified at 230V/50Hz, 35/50 A and 25°C ambient, if not marked otherwise.

Technische Änderungen und Irrtümer vorbehalten. | Technical modifications and mistakes reserved.

Mit den Angaben im Katalog und in den Datenblättern werden Produkte beschrieben, nicht Eigenschaften zugesichert. Belastung mit „Grenzwerten“ (einfache Kombination) ist zulässig ohne bleibende Schäden der Produkte. Betrieb der Geräte mit Grenzwertbelastung für längere Zeit kann die Zuverlässigkeit beeinträchtigen. Grenzwerttoleranzen unterliegen üblichen Schwankungen. | Products are described by information contained in catalogs and data-sheets. It is not be considered as assured qualities. Stresses listed under „Maximum Rating“ (one at a time) may be applied to devices without resulting in permanent damage. The operation of the equipment for extended periods may affect device reliability. Limiting value tolerance are subject to usual fluctuation margins.

5 Normen

EMV (Elektromagnetische Verträglichkeit)

Bezeichnung	Norm	Werte
HF-Emission	EN55011	Gruppe 1, Klasse B
Primärseitige Stromoberwellen	EN61000-3-2	-
Störfestigkeit	EN61000-6-2	Störfestigkeit für Industriebereiche

Elektrische Sicherheit

Bezeichnung	Norm	Werte
Elektrische Sicherheit	EN60335, UL1236, CAN/CSA C22.2 No. 107.2-01	-

6 Installations- und Sicherheitshinweise

Kühlung	Eigenkonvektion	Temperaturüberwachung (Automatische elektronische Leistungsreduzierung bei zu hoher Temperatur durch unzureichende Wärmeabführung)
Einbaulage	-	beliebig
Anschluss Eingang	-	IEC/EN 60320, C14
Anschluss Ausgang	-	ca. 3 m Ladekabel mit integriertem Steckkontakt / Sollbruchstelle (davon ist geräteseitig ein Kabelstück von ca. 1 m fest montiert und ein Kabelstück inkl. Ladezangen von ca. 2 m ist flexibel adaptierbar)
Eingangssicherung	-	F1 (10 A T)/250 V (6,3x32) mm
Transientenüberspannungsschutz	-	Varistor (6,5 kA / 190 J)
Verpolschutz Ausgang	-	Im Falle einer falschen Polarität wird der Ladevorgang unterbrochen
Laden Batterien	-	Das Gerät ist ausschließlich für die Konditionierung eines Bleisäure-, Bleigel-, AGM-, Vlies- oder Lithium-Ionen-Akkumulators in Bordnetzen mit dem für den jeweiligen Akkumulator geeigneten Modus konzipiert. Die typische Akku-Nennkapazität liegt im Bereich von 5 Ah - 150 Ah. Achtung: Nicht wiederaufladbare Batterien dürfen nicht geladen werden!

Die allgemeinen Installations- und Sicherheitshinweise für Ladecomputer finden Sie unter: www.deutronic.de

SmartCharger

SC750

Alle Daten gemessen bei 230V/50Hz, 35/50 A und 25°C Umgebungstemperatur, wenn nicht anders gekennzeichnet. | All parameters are specified at 230V/50Hz, 35/50 A and 25°C ambient, if not marked otherwise.
Technische Änderungen und Irrtümer vorbehalten. | Technical modifications and mistakes reserved.

Mit den Angaben im Katalog und in den Datenblättern werden Produkte beschrieben, nicht Eigenschaften zugesichert. Belastung mit „Grenzwerten“ (einfache Kombination) ist zulässig ohne bleibende Schäden der Produkte. Betrieb der Geräte mit Grenzwertbelastung für längere Zeit kann die Zuverlässigkeit beeinträchtigen. Grenzwerttoleranzen unterliegen üblichen Schwankungen. | Products are described by information contained in catalogs and data-sheets. It is not be considered as assured qualities. Stresses listed under „Maximum Rating“ (one at a time) may be applied to devices without resulting in permanent damage. The operation of the equipment for extended periods may affect device reliability. Limiting value tolerance are subject to usual fluctuation margins.

7 Abmessungen

Alle Maße sind in Millimetern angegeben und haben eine allgemeine Toleranz nach DIN ISO 2768 - m. Die integrierten Ausgangskabel (im Lieferumfang enthalten) sind in dieser Zeichnung nicht dargestellt.

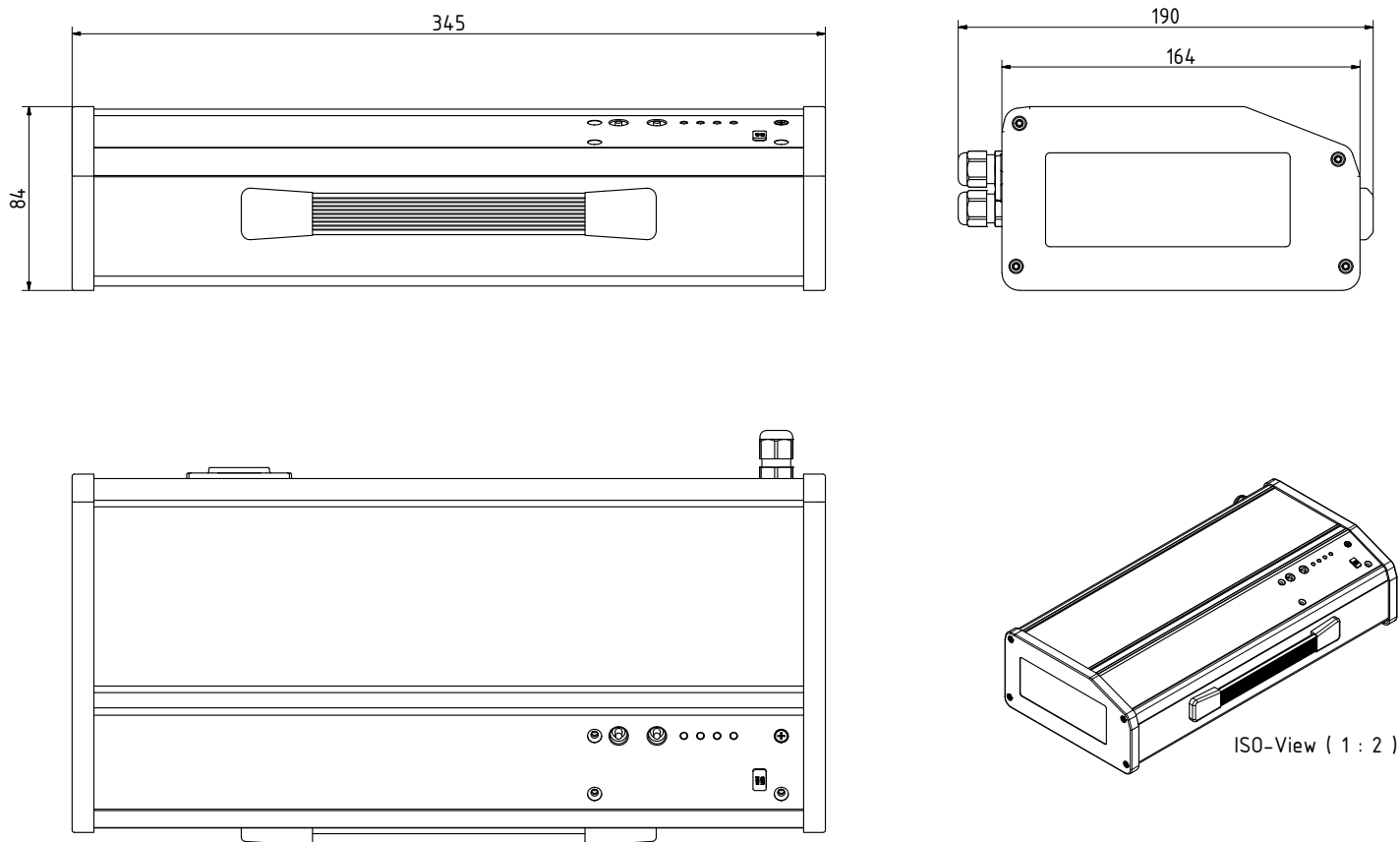


Abbildung 7.1: Abmessungen

SmartCharger

SC750

Alle Daten gemessen bei 230V/50Hz, 35/50 A und 25°C Umgebungstemperatur, wenn nicht anders gekennzeichnet. | All parameters are specified at 230V/50Hz, 35/50 A and 25°C ambient, if not marked otherwise.
Technische Änderungen und Irrtümer vorbehalten. | Technical modifications and mistakes reserved.

Mit den Angaben im Katalog und in den Datenblättern werden Produkte beschrieben, nicht Eigenschaften zugesichert. Belastung mit „Grenzwerten“ (einfache Kombination) ist zulässig ohne bleibende Schäden der Produkte. Betrieb der Geräte mit Grenzwertbelastung für längere Zeit kann die Zuverlässigkeit beeinträchtigen. Grenzwerttoleranzen unterliegen üblichen Schwankungen. | Products are described by information contained in catalogs and data-sheets. It is not be considered as assured qualities. Stresses listed under „Maximum Rating“ (one at a time) may be applied to devices without resulting in permanent damage. The operation of the equipment for extended periods may affect device reliability. Limiting value tolerance are subject to usual fluctuation margins.

8 Funktionsbeschreibung

Merkmale	-	Lasterkennung, Verpol-, Kurzschluss- und Überspannungsschutz (OVP), Kabelkompensation
Ausgang (Werkseinstellung)	-	Überwachung der Ausgangsspannung mittels OVP (Over Voltage Protection) und vollständige Abschaltung des Ladestromes, falls am Ausgang die eingestellte Ladespannungsgrenze überschritten wird. Umfangreiche Funktionsbeschreibung der Geräteeigenschaften (siehe Bedienungsanleitung).
Ladung (Werkseinstellung)	-	Nähere Details zu den einzelnen Modi, wie zum Beispiel LTC Pb, LTC, LiFe, entnehmen sie der zugehörigen Bedienungsanleitung.
Strombegrenzung	-	Im Betrieb wird die Strombegrenzung des Ladegerätes automatisch den Betriebsbedingungen angepasst.
Betriebsarten	Standardsetting /000	<ul style="list-style-type: none">· Pb-Laden· Li-Laden· Pb-Long-Time-Charging (Pb-LTC)· LiFe-Long-Time-Charging (Li-LTC)· Fremdstromversorgung (FSV)· PowerUp1· PowerUp2 Hinweis: Nähere Details entnehmen sie der zugehörigen Bedienungsanleitung.
	Kundenspez. Setting /yyy	auf Anfrage: · universelle Parametrierungen und Ladeprogramme