

# DBL1903-14

## Ladecomputer

für Bleisäure / AGM / Gel / Vlies / Lithium-Ionen Akkus



Abbildung ähnlich / device similar to figure



DBL1903-14 - Derivatabelle

Type	Input voltage	Typ. output voltage (configurable)*			Output current Boost / Nom.	Cat. No.**
		Charge Pb / LiFe	LTC Pb / LiFe	FSV		
DBL1903-14	100-240 VAC	14,4 / 14,0 V	14,4 / 14,0 V	14,0 V	120 A / 100 A	107241/x/yyy
DBL1903-14	100-240 VAC	14,4 / 14,0 V	14,4 / 14,0 V	14,0 V	120 A	107244/x/yyy
DBL1603-14	100-240 VAC	14,4 / 14,0 V	14,4 / 14,0 V	14,0 V	105 A / 90 A	107242/x/yyy
DBL1303-14	100-240 VAC	14,4 / 14,0 V	14,4 / 14,0 V	14,0 V	90 A / 80 A	107243/x/yyy

\* Ladespannungen können auf Anfrage kundenspezifisch angepasst werden. Die tatsächliche Ladespannung ist abhängig von dem vorherrschenden Betriebszustand.

\*\*Setting /yyy: siehe 9 - Funktionsbeschreibung

## Ladecomputer

## DBL1903-14

Alle Daten gemessen bei 230V/50Hz, 120 A und 25°C Umgebungstemperatur, wenn nicht anders gekennzeichnet. | All parameters are specified at 230V/50Hz, 120 A and 25°C ambient, if not marked otherwise.  
 Technische Änderungen und Irrtümer vorbehalten. | Technical modifications and mistakes reserved.

Mit den Angaben im Katalog und in den Datenblättern werden Produkte beschrieben, nicht Eigenschaften zugesichert. Belastung mit „Grenzwerten“ (einfache Kombination) ist zulässig ohne bleibende Schäden der Produkte. Betrieb der Geräte mit Grenzwertbelastung für längere Zeit kann die Zuverlässigkeit beeinträchtigen. Grenzwerttoleranzen unterliegen üblichen Schwankungen. | Products are described by information contained in catalogs and data-sheets. It is not be considered as assured qualities. Stresses listed under „Maximum Rating“ (one at a time) may be applied to devices without resulting in permanent damage. The operation of the equipment for extended periods may affect device reliability. Limiting value tolerance are subject to usual fluctuation margins.

## 1 Eingang

<b>Eingangsspannungsbereich AC</b>	100 - 240 VAC	Toleranz: 85 - 265 VAC
<b>Eingangsfrequenz</b>	50 - 60 Hz	Toleranz: 45 - 65 Hz
<b>Einschaltstrom</b>	Kein Einschaltstromstoß	Aktiv geregelte Einschaltstrombegrenzung ( $I_{inrush} < \text{Stromaufnahme bei Vollast}$ )
<b>Stromaufnahme bei Vollast</b>	< 15 A	-
<b>Leistungsfaktor</b>	typ. 0,95	-
<b>Leerlauf-Leistung</b>	< 7 W	Standby (Moduswahl) Lasterkennung aktiv

## 2 Ausgang

<b>Ausgangsspannung</b>	-	siehe DBL1903-14 - Derivatabelle auf Seite 1
<b>Dauerhafter Ausgangsstrom</b>	max. 120 A (@DBL1903) max. 105 A (@DBL1603) max. 90 A (@DBL1303)	Boost / Nom. typ. 1 min. / 4 min.
<b>Ausgangsleistung</b>	< 1900 W (@DBL1903) < 1600 W (@DBL1603) < 1300 W (@DBL1303)	Automatische Leistungsanpassung in Abhängigkeit von Eingangsspannung, Umgebungstemperatur und Lastzustand.
<b>Nominelle Ausgangsspannung <math>U_{nom}</math></b>	14,0 VDC	Bezugsgröße für Toleranzangaben
<b>Initialtoleranz <math>N_{initial}</math></b>	$\pm 0,4\% U_{nom}$	-
<b>Lastregelungstoleranz <math>N_{load}</math></b>	$+0,3\% / -0,4\% U_{nom}$	-
<b>Gesamttoleranz <math>N_{overall}</math> 0 - 20 Hz</b>	$+0,7\% / -0,8\% U_{nom}$	$N_{overall} = N_{initial} + N_{load} + N_{line}$
<b>Ripple &amp; Noise <math>N_{RN}</math></b>	$< \pm 1,3\% U_{nom}$	< 350 mVpp
<b>Gesamttoleranz <math>N_{overall}</math> 0 - 20 MHz</b>	$+2,0\% / -2,1\% U_{nom}$	$N_{overall} = N_{initial} + N_{load} + N_{RN}$

## Ladecomputer

## DBL1903-14

Alle Daten gemessen bei 230V/50Hz, 120 A und 25°C Umgebungstemperatur, wenn nicht anders gekennzeichnet. | All parameters are specified at 230V/50Hz, 120 A and 25°C ambient, if not marked otherwise.  
 Technische Änderungen und Irrtümer vorbehalten. | Technical modifications and mistakes reserved.

Mit den Angaben im Katalog und in den Datenblättern werden Produkte beschrieben, nicht Eigenschaften zugesichert. Belastung mit „Grenzwerten“ (einfache Kombination) ist zulässig ohne bleibende Schäden der Produkte. Betrieb der Geräte mit Grenzwertbelastung für längere Zeit kann die Zuverlässigkeit beeinträchtigen. Grenzwerttoleranzen unterliegen üblichen Schwankungen. | Products are described by information contained in catalogs and data-sheets. It is not be considered as assured qualities. Stresses listed under „Maximum Rating“ (one at a time) may be applied to devices without resulting in permanent damage. The operation of the equipment for extended periods may affect device reliability. Limiting value tolerance are subject to usual fluctuation margins.

## 3 Umgebung

Arbeitstemperatur	-25 °C...+60 °C	automatische Ausgangsleistungsanpassung
Lagertemperatur	-40 °C...+85 °C	-
Luftfeuchtigkeit	max. 95%	kein Betrieb bei Betauung zulässig
Verschmutzungsgrad	2	gemäß EN50178
Klimaklasse	3K3	gemäß EN60721
Schutzart	IP54	EN60529

## 4 Allgemeine Daten

Schutzklasse	Klasse I	-
Isolationsspannung	3000 VAC 500 VDC	Eingang / Ausgang Ausgang / Gehäuse
Wirkungsgrad	typ. 92%	-
Gehäuse	Metall	ergonomisch auf Einsatz in Fahrzeugfertigung und Instandhaltung abgestimmt. Montage über 4 Schrauben M6, seitlich.
Abmessungen (BxHxT)	ca. 295 x 145,5 x 340mm	siehe Abb. 7.1
Masse	ca. 7,2kg	ohne Kabel, ohne Verpackung

## Ladecomputer

## DBL1903-14

Alle Daten gemessen bei 230V/50Hz, 120 A und 25°C Umgebungstemperatur, wenn nicht anders gekennzeichnet. | All parameters are specified at 230V/50Hz, 120 A and 25°C ambient, if not marked otherwise.  
Technische Änderungen und Irrtümer vorbehalten. | Technical modifications and mistakes reserved.

Mit den Angaben im Katalog und in den Datenblättern werden Produkte beschrieben, nicht Eigenschaften zugesichert. Belastung mit „Grenzwerten“ (einfache Kombination) ist zulässig ohne bleibende Schäden der Produkte. Betrieb der Geräte mit Grenzwertbelastung für längere Zeit kann die Zuverlässigkeit beeinträchtigen. Grenzwerttoleranzen unterliegen üblichen Schwankungen. | Products are described by information contained in catalogs and data-sheets. It is not be considered as assured qualities. Stresses listed under „Maximum Rating“ (one at a time) may be applied to devices without resulting in permanent damage. The operation of the equipment for extended periods may affect device reliability. Limiting value tolerance are subject to usual fluctuation margins.

## 5 Normen

### EMV (Elektromagnetische Verträglichkeit)

Bezeichnung	Norm	Werte
HF-Emission	EN55011	Gruppe 1, Klasse B
Primärseitige Stromoberwellen	EN61000-3-2	-
Störfestigkeit	EN61000-6-2	Störfestigkeit für Industriebereiche (Ladekabel < 15m; USB-Kabel < 3m; Ethernetkabel < 30m)

### Elektrische Sicherheit

Bezeichnung	Norm	Werte
Elektrische Sicherheit	EN60335, UL60335-2-29, CAN/CSA C22.2 No. 107.2-01	-

## 6 Installations- und Sicherheitshinweise

Kühlung	Eigenkonvektion	Temperaturüberwachung (Automatische elektronische Leistungsreduzierung bei zu hoher Temperatur durch unzureichende Wärmeabfuhr)
Einbaulage	beliebig	Gerätefüße bei horizontaler Betriebslage auf fester Oberfläche ausklappen.
Anschluss Eingang	IEC/EN 60320, C20	-
Anschluss Ausgang	-	Schweiß-Kabelkupplung (Stecker [-] / Buchse [+]) für Kabelquerschnitt mindestens 16qmm (@DBL1303 & DBL1603) bzw. 25qmm (@DBL1903) und typ. Gesamtlänge ≤ 15m.
USB-Anschluss	-	Zum Anschluss an die USB-Ports sind USB-Kabel mit Folien - und Geflechschirmung mit einer Gesamtlänge < 3m zu verwenden.
Ethernet-Anschluss	-	Zum Anschluss an den Ethernet-Port ist ein geschirmtes Ethernetkabel Kategorie CAT5e oder höher mit geschirmten Netzwerkstecker mit einer Gesamtlänge < 30m zu verwenden.
Transientenüberspannungsschutz	-	Varistor (6,5 kA / 220 J)
Verpolschutz Ausgang	-	Im Falle einer falschen Polarität wird der Ladevorgang unterbrochen

Die allgemeinen Installations- und Sicherheitshinweise für Ladecomputer finden Sie unter: [www.deutronic.de](http://www.deutronic.de)

## Ladecomputer

## DBL1903-14

Alle Daten gemessen bei 230V/50Hz, 120 A und 25°C Umgebungstemperatur, wenn nicht anders gekennzeichnet. | All parameters are specified at 230V/50Hz, 120 A and 25°C ambient, if not marked otherwise.  
Technische Änderungen und Irrtümer vorbehalten. | Technical modifications and mistakes reserved.

Mit den Angaben im Katalog und in den Datenblättern werden Produkte beschrieben, nicht Eigenschaften zugesichert. Belastung mit „Grenzwerten“ (einfache Kombination) ist zulässig ohne bleibende Schäden der Produkte. Betrieb der Geräte mit Grenzwertbelastung für längere Zeit kann die Zuverlässigkeit beeinträchtigen. Grenzwerttoleranzen unterliegen üblichen Schwankungen. | Products are described by information contained in catalogs and data-sheets. It is not be considered as assured qualities. Stresses listed under „Maximum Rating“ (one at a time) may be applied to devices without resulting in permanent damage. The operation of the equipment for extended periods may affect device reliability. Limiting value tolerance are subject to usual fluctuation margins.

## 7 Abmessungen

Alle Abmessungen sind in Millimeter angegeben und besitzen eine Allgemeintoleranz gemäß DIN ISO 2768 - m.  
Die integrierten Ausgangskabel (im Lieferumfang enthalten) sind in dieser Zeichnung nicht dargestellt.

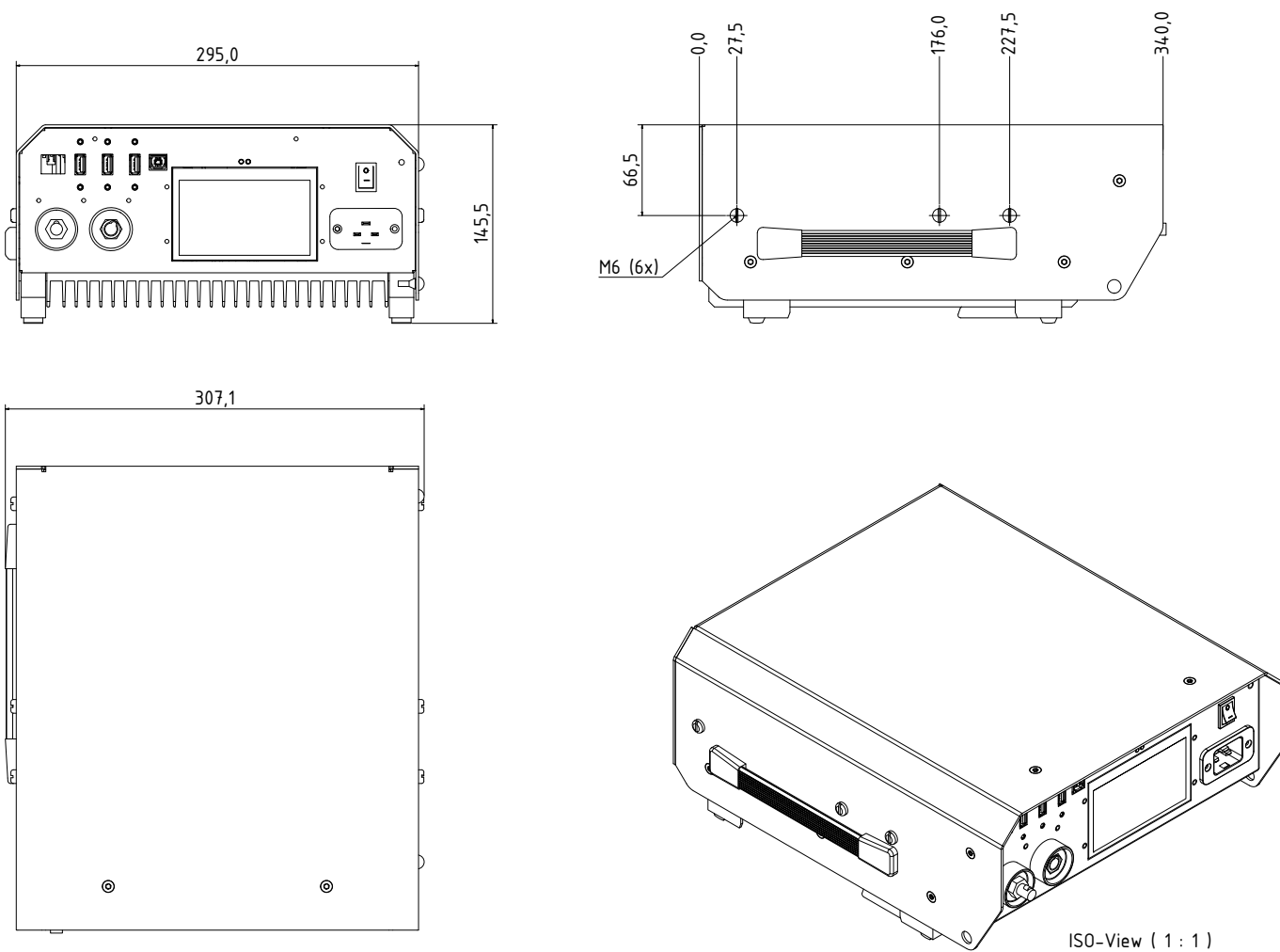


Abbildung 7.1: Abmessungen

## Ladecomputer

## DBL1903-14

Alle Daten gemessen bei 230V/50Hz, 120 A und 25°C Umgebungstemperatur, wenn nicht anders gekennzeichnet. | All parameters are specified at 230V/50Hz, 120 A and 25°C ambient, if not marked otherwise.  
Technische Änderungen und Irrtümer vorbehalten. | Technical modifications and mistakes reserved.

Mit den Angaben im Katalog und in den Datenblättern werden Produkte beschrieben, nicht Eigenschaften zugesichert. Belastung mit „Grenzwerten“ (einfache Kombination) ist zulässig ohne bleibende Schäden der Produkte. Betrieb der Geräte mit Grenzwertbelastung für längere Zeit kann die Zuverlässigkeit beeinträchtigen. Grenzwerttoleranzen unterliegen üblichen Schwankungen. | Products are described by information contained in catalogs and data-sheets. It is not be considered as assured qualities. Stresses listed under „Maximum Rating“ (one at a time) may be applied to devices without resulting in permanent damage. The operation of the equipment for extended periods may affect device reliability. Limiting value tolerance are subject to usual fluctuation margins.

## 8 Schnittstellen

<b>Ethernet-Schnittstelle</b>	max. 100 Mbit/s	Gerätesteuerung über Ethernet möglich, Power over Ethernet
<b>3x USB-Typ-A Host - Schnittstelle</b>	FW-Update/Setting über USB-Stick möglich	mögliche Zubehör-Adapter (auf Anfrage): <ul style="list-style-type: none"> <li>· Retrofit 25-pol. SUB-D (Funktion z.B. pot. freie Relais, Remote ON/OFF, Anschluss DBL-SIG Signalindikator, etc.)</li> <li>· USB-Signalindikator</li> <li>· IO-Link (auf Anfrage)</li> <li>· Wireless-Adapter (auf Anfrage)</li> </ul>
<b>USB-Client - Schnittstelle</b>	-	Service-Schnittstelle
<b>Signalisierung</b>	Power-LED (weiß / rot) Status-LED (RGB-LED)	-
<b>4,3" Touch-Display</b>	Großformatiges Grafikdisplay	Anzeige von Lademodus, Strom, Spannung, Gerätestatus, Ladezustand, aktive Adapter, Menüstruktur

## 9 Funktionsbeschreibung

<b>Merkmale</b>	-	Lasterkennung, Verpol-, Kurzschluss- und Überspannungsschutz (OVP), Kabelkompensation Hinweis: Die Funktion Kabelkompensation ist standardmäßig ab Werk nicht aktiviert.
<b>Ausgang (Werkseinstellung)</b>	-	Überwachung der Ausgangsspannung mittels OVP (Over Voltage Protection) und vollständige Abschaltung des Ladestromes, falls am Ausgang die eingestellte Ladespannungsgrenze überschritten wird. Umfangreiche Funktionsbeschreibung der Geräteeigenschaften siehe Bedienungsanleitung.
<b>Strombegrenzung</b>	-	Im Betrieb wird die Strombegrenzung des Ladegerätes automatisch den Betriebsbedingungen angepasst.
<b>Betriebsarten</b>	Standardsetting /000	<ul style="list-style-type: none"> <li>· Pb-Laden</li> <li>· Li-Laden</li> <li>· Pb-Long-Time-Charging (Pb-LTC)</li> <li>· Li-Long-Time-Charging (Li-LTC)</li> <li>· Fremdstromversorgung (FSV)</li> <li>· PowerUp</li> <li>· Automode-Funktion (automatische Erkennung FSV/Laden)</li> <li>· ergänzend 5 individuell parametrierbare Lade-Modi</li> </ul> Hinweis: Nähere Details entnehmen sie der zugehörigen Bedienungsanleitung.
	Kundenspez. Setting /yyy	auf Anfrage: <ul style="list-style-type: none"> <li>· universelle Parametrierungen und Ladeprogramme</li> <li>· Autodetect-Funktionalität (automatische Erkennung Pb/Li)</li> </ul>

## Ladecomputer

## DBL1903-14

Alle Daten gemessen bei 230V/50Hz, 120 A und 25°C Umgebungstemperatur, wenn nicht anders gekennzeichnet. | All parameters are specified at 230V/50Hz, 120 A and 25°C ambient, if not marked otherwise.  
Technische Änderungen und Irrtümer vorbehalten. | Technical modifications and mistakes reserved.

Mit den Angaben im Katalog und in den Datenblättern werden Produkte beschrieben, nicht Eigenschaften zugesichert. Belastung mit „Grenzwerten“ (einfache Kombination) ist zulässig ohne bleibende Schäden der Produkte. Betrieb der Geräte mit Grenzwertbelastung für längere Zeit kann die Zuverlässigkeit beeinträchtigen. Grenzwerttoleranzen unterliegen üblichen Schwankungen. | Products are described by information contained in catalogs and data-sheets. It is not be considered as assured qualities. Stresses listed under „Maximum Rating“ (one at a time) may be applied to devices without resulting in permanent damage. The operation of the equipment for extended periods may affect device reliability. Limiting value tolerance are subject to usual fluctuation margins.

## 10 Kennlinien

Hinweis: Kennlinie ist für alle Gerätevarianten gültig, max. Strom abhängig von der Bestellvariante.

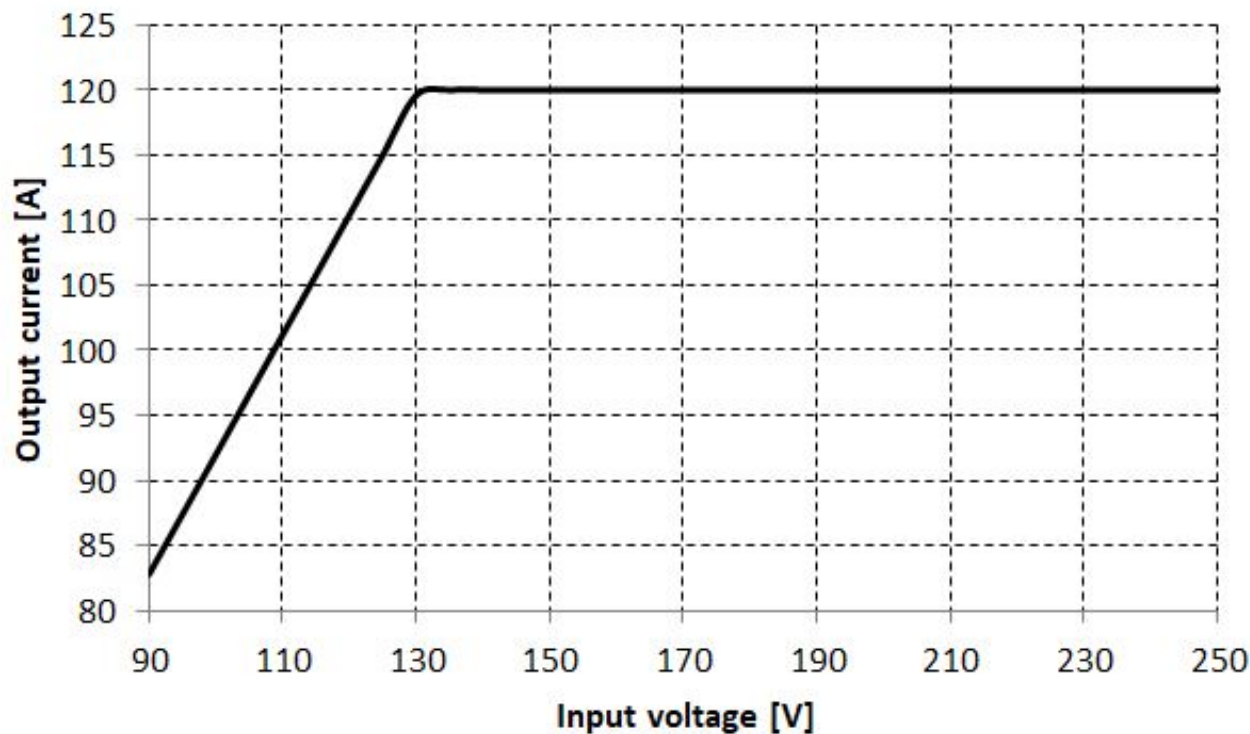


Abbildung 10.1: Max. Ausgangsstrom in Abhängigkeit der Eingangsspannung